



א.ר. אסקו ייבוא ושיווק  
חומרי חשמל לתעשייה

The Reliable Flow  
Of Energy



קטלוג מוצרי החברה

2023 / 24

**אודותינו**

החברה הוקמה בשנת 2006 ובמהרה התרחבה והפכה לא.ר. אסקו יבוא ושיווק בע"מ. החברה שמה לה למטרה לעודד יצירתיות וחדשנות בתחום. צוות א.ר. אסקו, מקפיד להתעדכן בחידושים בתחום החשמל בארץ ובעולם ומתרגם חדשנות זו לפתרונות שימושיים לשוק הישראלי. החברה מייצגת באופן בלעדי מספר חברות מובילות בעולם. א.ר. אסקו מוסמכת ISO9001, מקפידה על איכות מוצרים, עמידה בתקנים ותקנים בינלאומיים. משרדי החברה, המרכז הלוגיסטי והמעבדה שלה ממוקמים במתחם התעשייה הצפוני ביבנה.

**הניסיון מדבר**

חושבים מחוץ לקופסא – המאפיין הבולט ביותר של חברת א.ר. אסקו הוא העיסוק המתמיד בשאלה: כיצד ניתן לחדש ולפתח מוצרים ושירותים קיימים, בכדי לשפר את איכותם ואת שביעות הרצון מהם. צוות א.ר. אסקו מייחס חשיבות רבה למקוריות והעלאת רעיונות חדשים. אנו מאמינים בהסתגלות לשינויים גם בקרב הלקוחות – הסתגלות זו מבטיחה צמיחה ורעננות מתמדת. הניסיון מדבר – בא.ר. אסקו צוות עובדים רב תחומי הכולל מהנדסי חשמל, תעשייה וניהול, אנשי רכש, ייבוא, לוגיסטיקה ושיווק ומכירות. לצד הידע והניסיון שנצבר עם השנים, צוות החברה מתאפיין גם בתודעת שירות גבוהה. א.ר. אסקו מספקת ייעוץ מקצועי ללקוחותיה, דבר המאפשר להם ביצוע תהליך קנייה ומכירה נכון, מושכל ומדויק.

**שירות לקוחות ותמיכה מקצועית**

א.ר. אסקו יבוא ושיווק בע"מ ידועה בקרב לקוחותיה כחברה הקשובה לצרכי לקוחותיה, ומקדישה את מלוא תשומת הלב לכל פנייה. שירות הלקוחות של חברת א.ר. אסקו יבוא ושיווק בע"מ מתחייב למתן מענה מהיר לפנייה בכל נושא, גם במקרים חריגים ובלתי צפויים. המענה הניתן לבעיות השונות הוא אישי, ממוקד, מקצועי, ומטופל עד תומו. צוות החברה מעניק פתרון התואם בדיוק את צרכיו של כל לקוח, גם בבקשה הקטנה ביותר. החברה מציעה תמיכה מקצועית לכל אחד מהפריטים הנמכרים על ידה, תמיכה זו כוללת: ייעוץ טלפוני, דפי נתונים טכניים, שרטוטים, הוראות הפעלה באנגלית ובעברית. א.ר. אסקו מפעילה ללקוחותיה שירות מעבדה ותיקונים כמו גם שרותי תחזוקה תקופתיים.

**מוצרים, איכות ותקנים**

בא.ר. אסקו מבוחר עצום של מוצרים, מותא"מי קטגוריות המכסים את כלל היישומים בתחום חומרי החשמל לתעשייה: מוני אנרגיה, שעונים, קוצבי זמן, ממסרים, רכיבים לפיקוד בקרה והתראה, אביזרי עזר לחוטים סופיות, נעלי כבל, סרטי משיכה (סטלבלנדים), נתיכים ובתי נתיך, פסי גישור וצבירה, מהדקים, משנה זרם, טוגלים, מפסקי פקט, כלי עבודה הידראוליים חשמליים וידיניים, מנורות סימון, ועוד. א.ר. אסקו יבוא ושיווק בע"מ מאמינה כי על כל מוצריה לעמוד בתקנים הגבוהים ביותר של איכות ובטיחות. מוצרי החברה מיובאים ממדינות שונות ברחבי העולם. המוצרים נושאים תקנים בינלאומיים, כגון: UL, RoHS, IEC, CE, ISO, EN, GS, VDE, ועוד. א.ר. אסקו מבצעת בדיקות עומק לאיכות המוצר ומספקת אחריות מלאה בהתאם.



שירות לקוחות: 08-6865230

הנהלת חשבונות: 08-9577120

רכש: 08-9577147/36

הנדסה: 08-9577123

מרכז הזמנות: 072-2114114

פקס: 03-9641744

וואטסאפ: 054-8327813

אי מייל: info@aresco.co.il



# תוכן עניינים

<b>04</b> .....	<b>פרק 1</b>
06.....	מהדקים
09.....	קופסאות ומחברים
11.....	איזולירבנד
12.....	שקעים ותקעים
36.....	קופסאות חיבור
48.....	תופי כבל
58.....	קופסאות שירות ולוחות
72.....	מפסקי פקט

פרק  
**01**

<b>76</b> .....	<b>פרק 2</b>
76.....	ציוד לעמודי תאורה
82.....	ציוד תא"מ
90.....	שרוולים מתכווצים
94.....	מחברים לכבל, צינורות
98.....	לפלפים + בסיס לחבק
99.....	חבקים
101.....	נעלי כבל וסופיות
114.....	סימניות לחוטים

פרק  
**02**

<b>116</b> .....	<b>פרק 3</b>
118.....	פסי גישור וצבירה
121.....	מבודדים ללוחות
122.....	ציוד מיתוג
129.....	מנורות סימון
132.....	מוני אנרגיה
137.....	שעון שבת, טיימר ובקרים
141.....	מכשירי מדידה ללוחות
146.....	נתיכים ובתי נתיך
160.....	מהדקים לפס
168.....	מפסקים, מחלפים

פרק  
**03**

# INDEX

172.....	מנתקים ובוררים
176.....	משנה זרם
179.....	קבלים
182.....	התקני פיקוד קוטר 22 מ"מ
188.....	ממסרים
190.....	ציוד התראה

<b>196.....</b>	<b>פרק 4</b>
196.....	גלאי תנועה ופוטו צל
198.....	מצופים
199.....	אביזרים למערכות PV
200.....	מפסקי טוגל
201.....	מיקרו סוויץ'
202.....	מפסקי גבול
203.....	תרמוסטטים

<b>204.....</b>	<b>פרק 5</b>
206.....	מערכות השחלה
207.....	גלגלות ומובילי כבל
209.....	גרבי משיכה
212.....	מחזיקי תופים (סטנדים)
221.....	סרטי משיכה וכננות
226.....	מודדים
229.....	מנתחי רשת ורב מודד
232.....	בודקי התנגדות
234.....	בודק פחת ומד סדר חוסר פאזות
236.....	חוטים לרמקולים
237.....	כבל מאריך + מפצלים
238.....	חוטי נחושת
240.....	חוט חשמל למערכות סולאריות

פרק

04

פרק

05

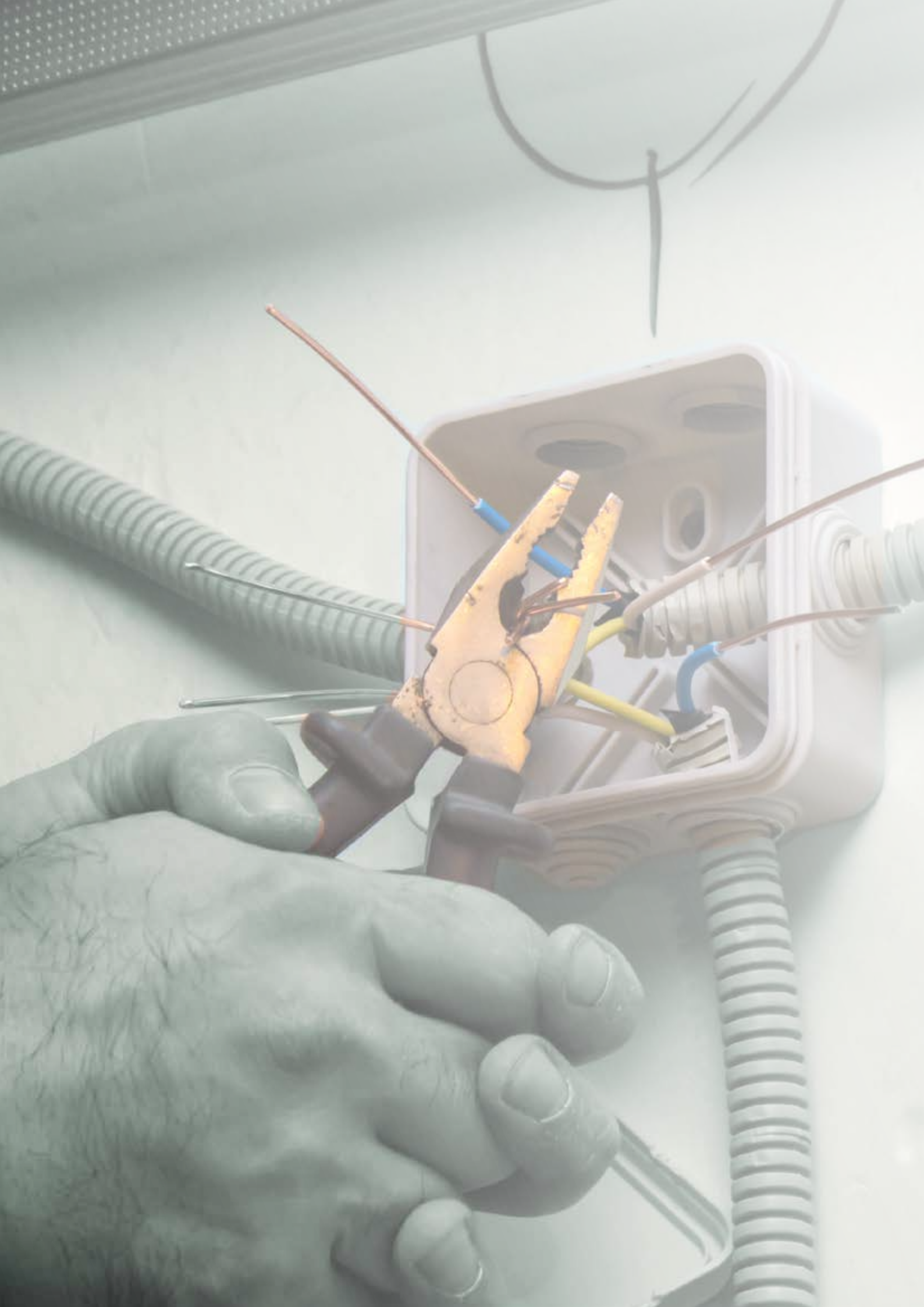


# פרק 01



קופסאות חיבור  
תופי כבל  
קופסאות שירות ולוחות  
מפסקי פקט

מהדקים  
קופסאות ומחברים  
איזולירבנד  
שקעים ותקעים





### מהדק

מק"ט	תיאור פריט	דגם	כמות במארז
103470	מספר 0 1.5mm <sup>2</sup> 500V (300 יח')	60440	1/20
103471	מספר 1 2.5mm <sup>2</sup> 500V (300 יח')	60460	1/20
103472S	מספר 2 6-10mm <sup>2</sup> 500V (300 יח')	60480	1/20
103473S	מספר 3 16mm <sup>2</sup> 500V (300 יח')	60500	1/12
103474S	מספר 4 25mm <sup>2</sup> 500V בכל צד 2 ברגים (250 יח')	60520	1/4

■ באישור מכון התקנים.

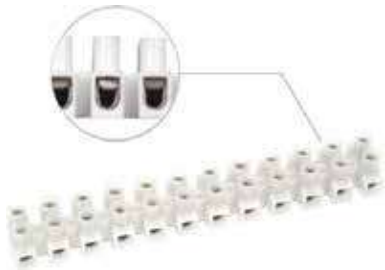


### מהדק + פחית הגנה

מק"ט	תיאור פריט	כמות במארז
103476	מספר 1 + פחית הגנה	1/20
103477	מספר 2 + פחית הגנה	1/16
103478	מספר 3 + פחית הגנה	1/12

■ באישור מכון התקנים.

■ לשימוש בחוטים גמישים ללא צורך בסופיות חוט.



### מהדק זכר נקבה (שקע תקע) מבודד

מק"ט	תיאור פריט	כמות במארז
103460	זכר נקבה + בידוד 6 מ"מ 450V, דגם 60210	40/320

■ באישור מכון התקנים.



### מהדק חיבור מהיר

מק"ט	תיאור פריט	צבע	כמות במארז
103465	3 כניסות לחוט 3X1.5-2.5 (100 יח')	כתום	1/24
103465S	3 כניסות לחוט 3X0.5-2.5 דק במיוחד (100 יח')	אפור	1/100
103466	5 כניסות לחוט 5X1.5-2.5 (100 יח')	אפור	1/28
103466S	5 כניסות לחוט 5X0.5-2.5 דק במיוחד, (100 יח')	צהוב	1/75
103467	8 כניסות לחוט 8X1.5-2.5 (100 יח')	שחור	1/28
103469	8 כניסות לחוט 8X1.5-2.5, 2 קומות (50 יח')	אפור	1/46
103469S	8 כניסות לחוט 8X0.5-2.5 דק במיוחד, 2 קומות, (100 יח')	אדום	1/64

■ תקנים: VDE, באישור מכון התקנים.

■ ניתן לגשר בין המהדקים.

■ ניתן לחבר סוגים של חוטים שונים בכל מהדק.





103437



103439

**מהדק מהיר נפתח לחוט 0.2-4 מ"מ**

מק"ט	תיאור פריט	דגם	כמות במארז
103437	2 כניסות (100 יח')	102	1/50
103438	3 כניסות (100 יח')	103	1/50
103439	5 כניסות (50 יח')	105	1/50

**מהדקים מהירים שונים**


103172



103171



103187

מק"ט	תיאור פריט	דגם	כמות במארז
103170	3 כניסות לחוט 0.75-6 מ"מ (50 יח')	PC-103D	1/48
103171	4 כניסות לחוט 0.75-6 מ"מ (50 יח')	PC-104D	1/48
103172	צבעוני נפתח 3 כניסות ויציאות לחוט 0.08-2.5 מ"מ (40 יח')	PCT-2-3	1/48
103173	צבעוני נפתח 2 כניסות ויציאות לחוט 0.08-2.5 מ"מ (50 יח')	PCT-2-2	1/48
103187	מהדק ג'ל לחיבור 3 חוטים 0.5-1.5 ללא צורך בחשיפת החוט (25 יח')	AR314	1

**מחברי זכר נקבה מבודד DALY**


צבע	דגם	מק"ט
■ כתום	AR978/O	103396
■ כחול	AR978/B	103397
□ שקוף	AR978/T	103398

**מהדק מהיר ללדים**


400401



400400

מק"ט	תיאור פריט	דגם
400400	מהדק כניסה מהיר לתאורה לד 1 ל-3	TMA1103
400401	מהדק כניסה מהיר לתאורה לד 1 ל-6	TMA1106

### מהדק כתף



מק"ט	תיאור פריט	דגם
103441	2X16C	עגול
103442	2X25C	עגול
103443	2X35C	עגול
103445	2X50C	עגול
103444	2X70C	עגול
103451	2X16C	מרובע
103452	2X25C	מרובע
103453	2X35C	מרובע
103454	2X50C	מרובע
103455	2X70C	מרובע
103456	2X95C	מרובע
103457	2X120C	מרובע

■ תקנים CE.

### מהדק קנדי נחושת



מק"ט	תיאור פריט
103175	2X10C
103176	2X16C
103177	2X25C
103178	2X35C
103179	2X50C
103180	2X70C
103181	2X95C
103182	2X120C
103183	2X150C
103184	2X185C
103185	2X240C

■ עשוי 99% נחושת.



קופסאות אנטיגרון

מק"ט	תיאור פריט	דגם	כמות במארז
103461	קופסא מוגנת מים IP68 9x9 ס"מ + 4 אנטיגרונים ואוזני תלייה	B99W4	100
103462	קופסא מוגנת מים IP68 4x6 ס"מ + 2 אנטיגרונים ואוזני תלייה	B46W2	180
103463	קופסא מוגנת מים IP68 9x9 ס"מ + 3 אנטיגרונים ואוזני תלייה	B99W3	100



103461



103462



103463

ג'ל בוקס

מק"ט	תיאור פריט	דגם	כמות במארז
104200	קופסת מגן ג'ל + מהדק מהיר רב פעמי 2P (2 ערכות בבליסטר)	112	12
104201	קופסת מגן ג'ל + מהדק מהיר רב פעמי 3P (2 ערכות בבליסטר)	113	12
104202	קופסת מגן ג'ל + 2 מהדק מהיר רב פעמי 2X2P	222	12
104203	קופסת מגן ג'ל + 3 מהדק מהיר רב פעמי 3X2P	332	12
104204	וואן ג'ל 300 מ"ל לאיטום קופסאות חיבורים (שפורפרת לאקדח סיליקון)	One Gel 300	24
104205	ג'ל בוקס 506 + מהדקים 5X1.5-6	506	1
104206	ג'ל בוקס 516 + מהדקים 5X6-16	516	1
104207	ג'ל בוקס 325 + מהדק 3X1.5-2.5	325	12



104200



104203



104204



104201



104205



104207

## מחברי סטוקי

מק"ט	תיאור פריט	דגם	כמות במארז
103483	מחבר סטוקי מוגן מים IP68 + מהדק 3P שתי כניסות 0.5-4mm	S3P2	2
103484	מחבר סטוקי מוגן מים IP68 + מהדק 5P שתי כניסות 0.5-4mm	S5P2	2
103485	מחבר סטוקי מוגן מים IP68 + מהדק 5P שלוש כניסות T 0.5-4mm	S5P3T	2
103486	מחבר סטוקי מוגן מים IP68 + מהדק 3P שלוש כניסות Y 0.5-4mm	S3P3Y	2
107500	מחבר סטוקי מוגן מים IP68 + מהדק מובנה 3P שתי כניסות 0.5-1mm	S3P	2
107501	מחבר סטוקי מוגן מים IP68 + מהדק מובנה 3P שתי כניסות 0.5-2.5mm	B3P	2
107502	מחבר סטוקי פיצול T מוגן מים IP68 + מהדק מובנה 3P שתי כניסות 0.5-1.5mm	BT3P	2



107502



107501



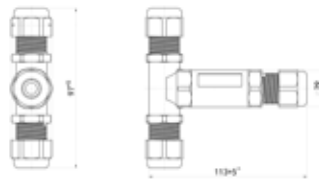
107500



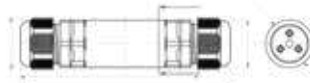
103486



103485



103483



103484



## מוצרי רשת

מק"ט	תיאור פריט
403000	פס קרונה 10 זוג, דגם PR90318
403001	אמבטיה לפס קרונה ל-10 זוג
403002	אמבטיה לפס קרונה ל-20 זוג
403003	אמבטיה לפס קרונה ל-30 זוג
403005	אמבטיה לפס קרונה ל-50 זוג



403000



403005



403003



403002



403001

**איזולירבנד צר**

סרט בידוד דביק PVC

מק"ט	תיאור פריט	צבע	כמות במארז
109000	סרט בידוד דביק PVC צר 20 מטר תקן	לבן □	10/250
109001	סרט בידוד דביק PVC צר 20 מטר תקן	שחור ■	10/250
109002	סרט בידוד דביק PVC צר 20 מטר תקן	חום ■	10/250
109003	סרט בידוד דביק PVC צר 20 מטר תקן	כחול ■	10/250
109004	סרט בידוד דביק PVC צר 20 מטר תקן	אדום ■	10/250
109005	סרט בידוד דביק PVC צר 20 מטר תקן	צהוב ■	10/250
109006	סרט בידוד דביק PVC צר 20 מטר תקן	צהוב/ירוק ■	10/250
109007	סרט בידוד דביק PVC צר 20 מטר תקן	חום/כתום ■	10/250
109008	סרט בידוד דביק PVC צר 20 מטר תקן	חום/שחור ■	10/250

■ באישור מכון התקנים.


**איזולירבנד רחב**

סרט בידוד דביק PVC רחב

מק"ט	תיאור פריט	צבע	כמות במארז
109018	סרט בידוד דביק PVC רחב 20 מטר תקן	לבן □	5/100
109019	סרט בידוד דביק PVC רחב 20 מטר תקן	שחור ■	5/100
109020	סרט בידוד דביק PVC רחב 20 מטר תקן	חום ■	5/100
109021	סרט בידוד דביק PVC רחב 20 מטר תקן	כחול ■	5/100
109022	סרט בידוד דביק PVC רחב 20 מטר תקן	אדום ■	5/100
109023	סרט בידוד דביק PVC רחב 20 מטר תקן	צהוב ■	5/100

■ באישור מכון התקנים.



109018

109020

109021

109022

109023





תקעים ניידים

פרק 1

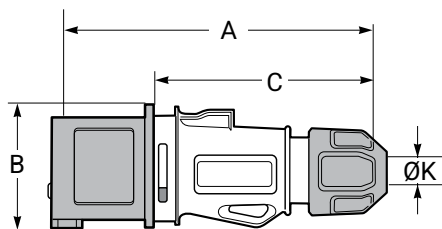
מק"ט	תיאור פריט	רמת אטימות	דגם	כמות במארז
106209	תקע נייד 230V 50/60hz 6h 3X16A	IP44	13200	10
106210	תקע נייד 400V 50/60hz 6h 4X16A	IP44	13300	10
106211	תקע נייד 400V 50/60hz 6h 5X16A	IP44	13301	8
106212	תקע נייד 230V 50/60hz 6h 3X32A	IP44	13203	5
106213	תקע נייד 400V 50/60hz 6h 4X32A	IP44	13302	5
106214	תקע נייד 400V 50/60hz 6h 5X32A	IP44	13303	4



106209-106214



SpeedPRO IP44 mobile plug



106209-106214

Poles	16A			32A		
	3	4	5	3	4	5
A	150	150	150	172	172	172
B	56	60	73	73	73	79
C	110	110	110	125	125	125
ØK	6-15	6-15	8-16	11.5-21	11.5-21	11.5-21
Connection type	Screw terminals					
Wire flexible (mm <sup>2</sup> )	1.2-5			2.5-6		
Weight (g)	123	139	157	220	239	262

תקעים ניידים לחיבור מהיר

מק"ט	תיאור פריט	רמת אטימות	דגם	כמות במארז
106306	תקע נייד חיבור מהיר 6h 230V 50/60hz 3X16A	IP44	13200CR	10
106307	תקע נייד חיבור מהיר 6h 400V 50/60hz 5X16A	IP44	13301CR	6
106308	תקע נייד חיבור מהיר 6h 230V 50/60hz 3X16A	IP67	14200CR	10
106309	תקע נייד חיבור מהיר 6h 400V 50/60hz 5X16A	IP67	14301CR	8

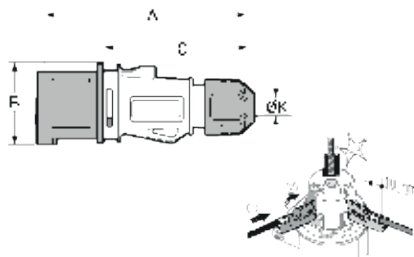


106306-106307



106308-106309

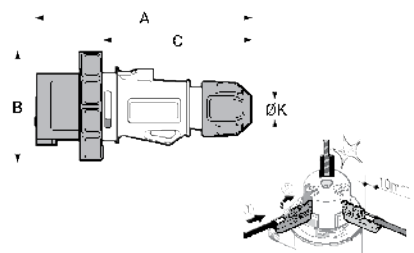
TOP SpeedPRO IP44 mobile plug



106306-106307

Poles	16A		
	3	4	5
A	150	150	150
B	56	60	73
C	110	110	110
ØK	6-15	6-15	8-16
Connection type	Screwless connection		
Wire flexible (mm <sup>2</sup> )	1-2.5		
Weight (g)	123	139	157

TOP SpeedPRO IP67 mobile plug



106308-106309

Poles	16A		
	3	4	5
A	157	157	157
B	70	70	70
C	110	110	110
ØK	6-15	6-15	8-15
Connection type	Screwless connection		
Wire flexible (mm <sup>2</sup> )	1-2.5		
Weight (g)	142	158	173

שקעים ניידים לחיבור מהיר

פרק 1

מק"ט	תיאור פריט	רמת אטימות	דגם	כמות במארז
106310	שקע נייד חיבור מהיר 6h 230V 50/60hz 3X16A	IP44	23200CR	10
106311	שקע נייד חיבור מהיר 6h 400V 50/60hz 5X16A	IP44	23301CR	5
106312	שקע נייד חיבור מהיר 6h 230v 50/60hz 3X16A	IP67	24200CR	10
106313	שקע נייד חיבור מהיר 6h 400V 50/60hz 5X16A	IP67	24301CR	4



TOP SpeedPRO IP44 mobile socket

106310-106311

Poles	16A		
	3	4	5
A	157	157	157
B	85	91	97
C	110	110	110
ØK	6-15	6-15	8-16
Connection type	Screwless connection		
Wire flexible (mm <sup>2</sup> )	1-2.5		
Weight (g)	215	230	252

TOP SpeedPRO IP67 mobile socket

106312-106313

Poles	16A		
	3	4	5
A	157	157	157
B	70	70	70
C	110	110	110
ØK	6-15	6-15	8-16
Connection type	Screwless connection		
Wire flexible (mm <sup>2</sup> )	1-2.5		
Weight (g)	142	158	173

תקעים ניידים

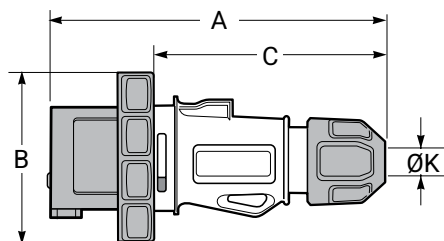
מק"ט	תיאור פריט	רמת אטימות	דגם	כמות במארז
106218	תקע נייד 230V 50/60hz 6h	IP67	14200	10
106219	תקע נייד 400V 50/60hz 6h	IP67	14300	8
106220	תקע נייד 400V 50/60hz 6h	IP67	14301	6
106221	תקע נייד 230V 50/60hz 6h	IP67	14203	4
106222	תקע נייד 400V 50/60hz 6h	IP67	14302	4
106223	תקע נייד 400V 50/60hz 6h	IP67	14303	3



רמת אטימות  
IP67

106218-106223

SpeedPRO IP67 mobile plug



106218-106223

Poles	16A			32A		
	3	4	5	3	4	5
A	150	150	150	172	172	172
B	70	70	70	73	73	73
C	110	110	110	125	125	125
ØK	6-15	6-15	8-16	11.5-21	11.5-21	11.5-21
Connection type	Screw terminals					
Wire flexible (mm <sup>2</sup> )	1-2.5			2.5-6		
Weight (g)	142	158	173	232	250	273

תקעים ניידים

פרק 1

מק"ט	תיאור פריט	רמת אטימות	דגם	כמות במארז
106224	תקע נייד 400V 50/60hz 6h 5X63A	IP67	14305	10
106225	תקע נייד 400V 50/60hz 6h 5X125A	IP67	14307	2



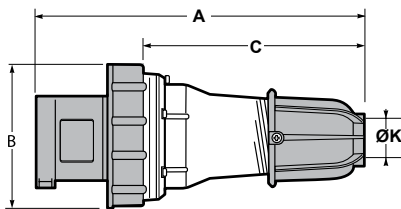
106224



106225



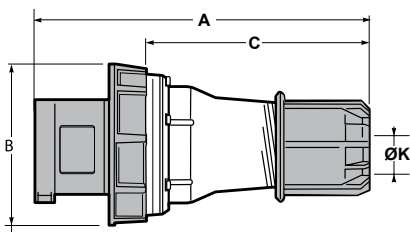
SpeedPRO IP67 mobile plug



106224

Poles	63A		
	3	4	5
A	260	260	260
B	114	75	75
C	175	175	175
ØK	14.5-34	14.5-34	14.5-34
Connection type	Screw terminals		
Wire flexible (mm <sup>2</sup> )	6-16		
Weight (g)	585	600	620

SpeedPRO IP67 mobile plug



106225

Poles	125A		
	3	4	5
A	270	270	270
B	131	131	131
C	190	190	190
ØK	22.5-50	22.5-50	22.5-50
Connection type	Screw terminals		
Wire flexible (mm <sup>2</sup> )	16-50		
Weight (g)	960	1065	1169



שקעים ניידים

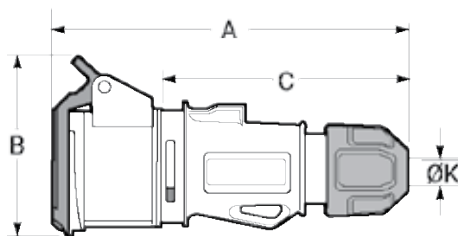
מק"ט	תיאור פריט	רמת אטימות	דגם	כמות במארז
106275	שקע נייד 230V 50/60hz 6h	IP44	23200	10
106276	שקע נייד 400V 50/60hz 6h	IP44	23300	10
106277	שקע נייד 400V 50/60hz 6h	IP44	23301	4
106278	שקע נייד 230V 50/60hz 6h	IP44	23203	5
106279	שקע נייד 400V 50/60hz 6h	IP44	23302	4
106280	שקע נייד 400V 50/60hz 6h	IP44	23303	3



106275-106280

רמת אטימות  
IP44

SpeedPRO IP44 mobile socket



106275-106280

Poles	16A			32A		
	3	4	5	3	4	5
A	157	157	150	178	178	178
B	85	91	97	105	105	102
C	110	110	110	125	125	125
ØK	6-15	6-15	8-16	11.5-21	11.5-21	11.5-21
Connection type	Screw terminals					
Wire flexible (mm <sup>2</sup> )	1-2.5			2.5-6		
Weight (g)	215	230	252	275	285	318

שקעים ניידים

פרק 1

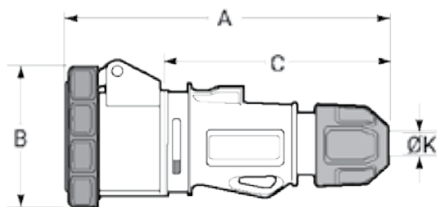
מק"ט	תיאור פריט	רמת אטימות	דגם	כמות במארז
106284	שקע נייד 230V 50/60hz 6h 3X16A	IP67	24200	10
106285	שקע נייד 400V 50/60hz 6h 4X16A	IP67	24300	6
106286	שקע נייד 400V 50/60hz 6h 5X16A	IP67	24301	4
106287	שקע נייד 230V 50/60hz 6h 3X32A	IP67	24203	3
106288	שקע נייד 400V 50/60hz 6h 4X32A	IP67	24302	3
106289	שקע נייד 400V 50/60hz 6h 5X32A	IP67	24303	3



106284-106289

רמת אטימות  
IP67

SpeedPRO IP67 mobile socket



106284-106289

Poles	16A			32A		
	3	4	5	3	4	5
A	165	157	157	170	170	170
B	80	91	60	76	76	118
C	110	110	110	125	125	125
ØK	6-15	6-15	6-15	11.5-21	11.5-21	11.5-21
Connection type	Screw terminals					
Wire flexible (mm <sup>2</sup> )	1-2.5			2.5-6		
Weight (g)	185	205	215	305	315	325



שקעים ניידים

מק"ט	תיאור פריט	רמת אטימות	דגם	כמות במארז
106290	שקע נייד 400V 50/60hz 6h 5X63A	IP67	24305	10
106291	שקע נייד 400V 50/60hz 6h 5X125A	IP67	24307	2

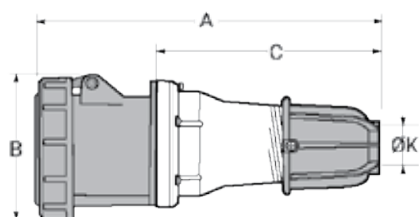


106290



106291

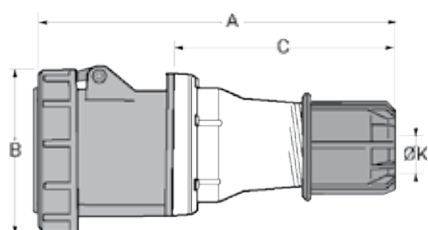
SpeedPRO IP67 mobile socket



106290

Poles	63A		
	3	4	5
A	260	260	260
B	110	110	110
C	175	175	175
ØK	14.5-34	14.5-34	14.5-34
Connection type	Screw terminals		
Wire flexible (mm <sup>2</sup> )	6-16		
Weight (g)	705	725	750

SpeedPRO IP67 mobile socket



106291

Poles	125A		
	3	4	5
A	270	270	270
B	130	130	130
C	175	175	175
ØK	22.5-54	22.5-54	22.5-54
Connection type	Screw terminals		
Wire flexible (mm <sup>2</sup> )	6-50		
Weight (g)	1029	1072	1145

תקעי קיר

פרק 1

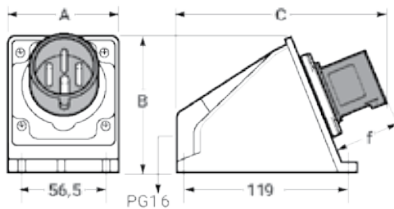
מק"ט	תיאור פריט	רמת אטימות	דגם	כמות במארז
106229	תקע קיר זוויתי 6h 230V 50/60hz 3X16A	IP44	13661	3
106230	תקע קיר זוויתי 6h 400V 50/60hz 4X16A	IP44	13761	3
106231	תקע קיר זוויתי 6h 400V 50/60hz 5X16A	IP44	13762	3
106232	תקע קיר זוויתי 6h 230V 50/60hz 3X32A	IP44	13663	2
106233	תקע קיר זוויתי 6h 400V 50/60hz 4X32A	IP44	13763	2
106234	תקע קיר זוויתי 6h 400V 50/60hz 5X32A	IP44	13764	2



106229-106234

רמת אטימות  
IP44

SpeedPRO IP44 Wall mounted plug



106229-106234

Poles	16A			32A		
	3	4	5	3	4	5
A	81	81	61	81	81	81
B	97	97	97	87	97	97
C	151	151	151	151	151	151
f	48	48	48	57	57	57
Connection type	Screw terminals					
Wire flexible (mm <sup>2</sup> )	1-2.5			2.5-6		
Weight (g)	226	224	260	271	290	314

תקעי קיר

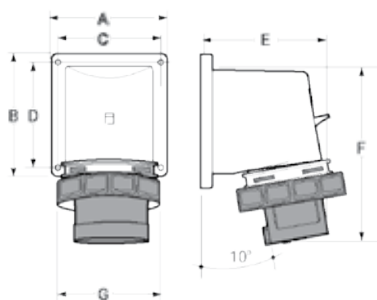
מק"ט	תיאור פריט	רמת אטימות	דגם	כמות במארז
106238	תקע קיר זוויתי 6h 230V 50/60hz	IP67	14250	4
106239	תקע קיר זוויתי 6h 400V 50/60hz	IP67	14350	4
106240	תקע קיר זוויתי 6h 400V 50/60hz	IP67	14351	4
106241	תקע קיר זוויתי 6h 230V 50/60hz	IP67	14253	2
106242	תקע קיר זוויתי 6h 400V 50/60hz	IP67	14352	2
106243	תקע קיר פנל זוויתי 6h 400V 50/60Hz	IP67	14353	2



רמת אטימות  
IP67

106238-106243

SpeedPRO IP67 Wall mounted plug 90°



106238-106243

Poles	16A			32A		
	3	4	5	3	4	5
A	66	66	66	90	90	90
B	86	86	86	100	100	100
C	52	52	52	77	77	77
D	61	61	61	85	85	85
E	95	95	95	96	96	96
F	120	120	120	160	160	160
G	70	77	93	93	93	99
Connection type	Screw terminals					
Wire flexible (mm <sup>2</sup> )	1-2.5			2.5-6		
Weight (g)	167	187	207	265	285	307

תקעי קיר

מק"ט	תיאור פריט	רמת אטימות	דגם	כמות במארז
106259	תקע קיר 400V 50/60hz 6h	IP67	14355	5
106260	תקע קיר 90° 400V 50/60hz 6h	IP67	14381	1

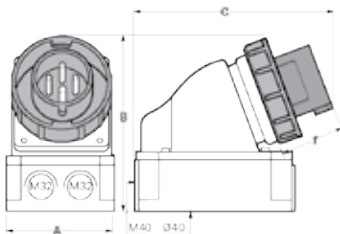


106259



106260

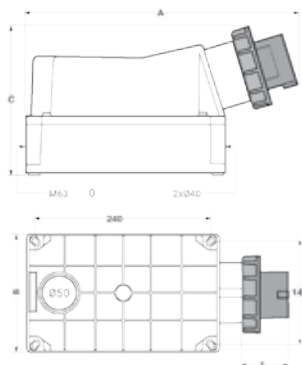
SpeedPRO IP67 Wall mounted plug



106259

Poles	63A		
	3	4	5
A	118	118	118
B	190	190	190
C	220	220	220
F	82	82	82
Connection type	Screw terminals		
Wire flexible (mm <sup>2</sup> )	6-16		
Weight (g)	840	850	860

SpeedPRO IP67 Wall mounted plug



106260

Poles	125A		
	3	4	5
A	387	75	75
B	162	85	85
C	220	60	60
D	60	60	60
F	60	60	80
Connection type	Screw terminals		
Wire flexible (mm <sup>2</sup> )	16-50		
Weight (g)	1620	1725	1834

שקעי קיר 90°

מק"ט	תיאור פריט	רמת אטימות	דגם	כמות במארז
106264	שקע קיר זוויתי 6h 230V 50/60hz 3X16A	IP44	23297	5
106265	שקע קיר זוויתי 6h 400V 50/60hz 4X16A	IP44	23390	3
106266	שקע קיר זוויתי 6h 400V 50/60hz 5X16A	IP44	23395	3
106267	שקע קיר זוויתי 6h 230V 50/60hz 3X32A	IP44	23306	3
106268	שקע קיר זוויתי 6h 400V 50/60hz 4X32A	IP44	23392	2
106269	שקע קיר זוויתי 6h 400V 50/60hz 5X32A	IP44	23397	2
106361	שקע קיר זוויתי 6h 230V 50/60Hz 3X16A	IP67	24290	1
106362	שקע קיר זוויתי 6h 400V 50/60Hz 5X16A	IP67	24391	1
106363	שקע קיר זוויתי 6h 230V 50/60Hz 3X32A	IP67	24292	1
106364	שקע קיר זוויתי 6h 400V 50/60Hz 5X32A	IP67	24393	1



106361, 106364

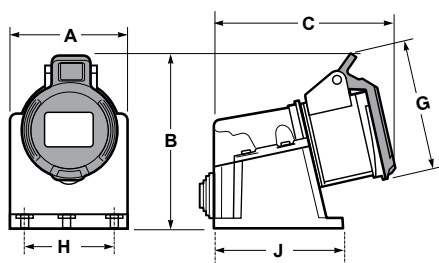


106363



106264-106269

SpeedPRO IP44 Wall mounted socket



106264, 106269, 106266, 106267

Poles	16A			32A		
	3	4	5	3	4	5
A	81	81	81	81	81	81
B	97	97	97	97	97	97
C	158	198	199	176	176	178
G	85	94	102	102	102	110
F	48	48	48	57	57	57
Connection type	Screw terminals					
Wire flexible (mm <sup>2</sup> )	1-2.5			2.5-6		
Weight (g)	285	297	315	322	330	362

שקעי קיר

פרק 1

מק"ט	תיאור פריט	רמת אטימות	דגם	כמות במארז
106270	שקע קיר זוויתי 6h 400V 50/60hz 5X63A	IP67	24395	3
106271	שקע קיר זוויתי 6h 400V 50/60hz 5X125A	IP67	24397	1

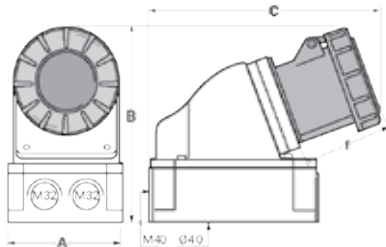


106270



106271

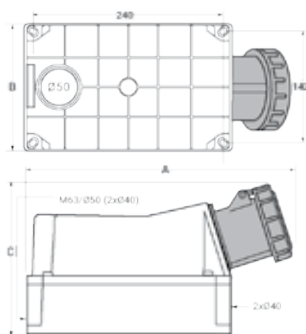
SpeedPRO IP67 Wall mounted socket



106270

Poles	63A		
	3	4	5
A	118	118	118
B	190	190	190
C	220	220	220
F	82	82	82
Connection type	Screw terminals		
Wire flexible (mm <sup>2</sup> )	6-16		
Weight (g)	840	850	860

SpeedPRO IP67 Wall mounted socket



106271

Poles	125A		
	3	4	5
A	322	322	322
B	162	162	162
C	220	220	220
D	60	60	60
Connection type	Screw terminals		
Wire flexible (mm <sup>2</sup> )	16-50		
Weight (g)	1745	1752	1852

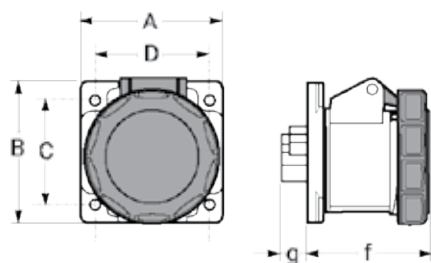
שקע לפנל

מק"ט	תיאור פריט	רמת אטימות	דגם	כמות במארז
106336	שקע לפנל ישר 400V 50/60hz 6h	IP67	24270	1
106337	שקע לפנל ישר 500V 50/60hz 6h	IP67	24371	1
106338	שקע לפנל ישר 400V 50/60hz 6h	IP67	24273	1
106339	שקע לפנל ישר 500V 50/60hz 6h	IP67	24373	1



106336-106339

SpeedPRO IP67 Straight panel socket



106336-106339

Poles	16A			32A		
	3	4	5	3	4	5
A	75	75	75	75	75	75
B	75	75	85	85	85	85
C	60	60	60	60	60	60
D	60	60	60	60	60	60
F	62	62	65	72	72	72
G	15	15	15	20	20	20
Connection type	Screw terminals					
Wire flexible (mm <sup>2</sup> )	1-2.5			2.5-6		
Weight (g)	156	170	192	227	234	270

תקע לפנל

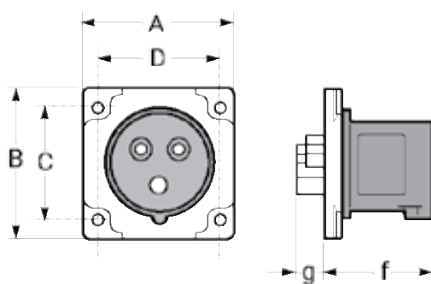
פרק 1

מק"ט	תיאור פריט	רמת אטימות	דגם	כמות במארז
106247	תקע לפנל 230V 50/60hz 6h	IP44	13631	10
106248	תקע לפנל 400V 50/60hz 6h	IP44	13370	10
106249	תקע לפנל 400V 50/60hz 6h	IP44	13371	8
106250	תקע לפנל 230V 50/60hz 6h	IP44	13633	5
106251	תקע לפנל 400V 50/60hz 6h	IP44	13373	5



106247-106251

SpeedPRO IP44 Straight panel plug - 75X75 16A / 75X85 32A



106247-106251

Poles	16A			32A		
	3	4	5	3	4	5
A	75	75	75	75	75	75
B	75	75	75	85	85	85
C	60	60	60	60	60	60
D	60	60	60	60	60	60
F	48	48	48	57	57	57
G	14	15	15	18	18	18
Connection type	Screw terminals					
Wire flexible (mm <sup>2</sup> )	1-2.5			2.5-6		
Weight (g)	89	109	124	131	151	174



שקע לפנל זוויתי

מק"ט	תיאור פריט	רמת איטמות	דגם	כמות במארז
106295	שקע פנל זוויתי 10° 230V 50/60hz 6h	IP44	23230	10
106296	שקע פנל זוויתי 10° 400V 50/60hz 6h	IP44	23330	10
106297	שקע פנל זוויתי 10° 400V 50/60hz 6h	IP44	23331	8
106298	שקע פנל זוויתי 10° 230V 50/60hz 6h	IP44	23233	5
106299	שקע פנל זוויתי 10° 400V 50/60hz 6h	IP44	23332	5
106300	שקע פנל זוויתי 10° 400V 50/60hz 6h	IP44	23333	5
106294	שקע לפנל זוויתי 10° 230V 50/60Hz 6h	IP67	24230	1
106303	שקע לפנל זוויתי 10° 230V 50/60Hz 6h	IP67	24233	1
106304	שקע לפנל זוויתי 10° 400V 50/60Hz 6h	IP67	24331	1
106305	שקע לפנל זוויתי 10° 400V 50/60Hz 6h	IP67	24333	1



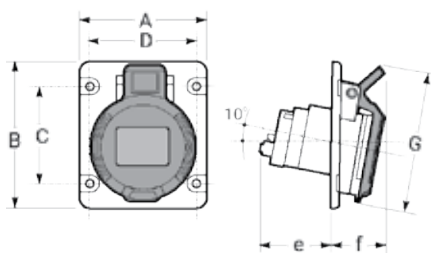
106295-106300

רמת איטמות  
IP44/IP67



106294-106305

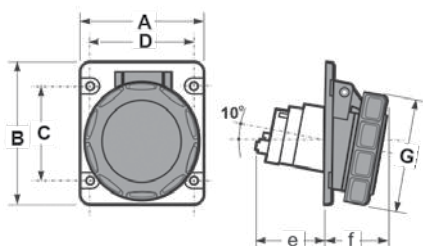
SpeedPRO IP44 angled panel socket 10° - 75X85 16A / 80X95 32A



106295-106300

Poles	16A			32A		
	3	4	5	3	4	5
A	75	75	75	80	80	80
B	85	85	85	95	95	95
C	60	60	60	70	70	70
D	60	60	60	60	60	60
E	45	45	45	60	60	60
F	26	34	37	40	40	40
G	86	94	102	108	108	108
Connection type	Screw terminals					
Wire flexible (mm <sup>2</sup> )	1-2.5			2.5-6		
Weight (g)	122	132	157	185	195	215

SpeedPRO IP67 75x85 16A / 80x95 32A



106294-106305

Poles	16A			32A		
	3	4	5	3	4	5
A	75	75	75	80	80	80
B	85	85	85	95	95	95
C	60	60	60	70	70	70
D	60	60	60	60	60	60
E	45	45	45	60	60	60
F	26	34	37	40	40	40
G	70	78	85	92	92	99.5
Connection type	Screw terminals					
Wire flexible (mm <sup>2</sup> )	1-2.5			2.5-6		
Weight (g)	135	145	165	200	215	245

שקע לפנל זוויתי

מק"ט	תיאור פריט	רמת אטימות	דגם	כמות במארז
106301	שקע פנל זוויתי 10°	IP67	24335	10
106302	שקע פנל זוויתי 15°	IP67	24338	2

פרק 1

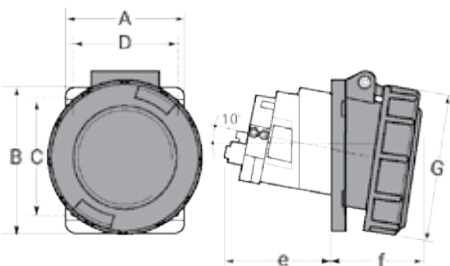


106301



106302

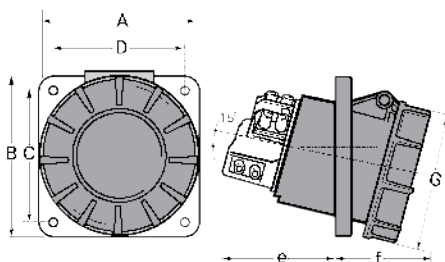
SpeedPRO IP67 angled panel socket 10°



106301

Poles	63A		
	3	4	5
A	85	85	85
B	100	100	100
C	72	72	72
D	72	72	72
E	83	83	83
F	58	58	58
G	110	110	110
Connection type	Screw terminals		
Wire flexible (mm <sup>2</sup> )	6-16		
Weight (g)	495	725	552

SpeedPRO IP67 angled panel socket 15°



106302

Poles	125A		
	3	4	5
A	120	120	120
B	130	130	130
C	100	100	100
D	108	108	108
E	92	92	92
F	77	77	77
G	123	123	123
Connection type	Screw terminals		
Wire flexible (mm <sup>2</sup> )	16-50		
Weight (g)	804	896	995

אינטרלוק

מק"ט	תיאור פריט	רמת אטימות	דגם	כמות במארז
106317	אינטרלוק 6h 230V 50/60hz 3X16A	IP67	26000	1
106318	אינטרלוק 6h 400V 50/60hz 2X16A	IP67	26002	1
106319	אינטרלוק 6h 230V 50/60hz 3X32A	IP67	26003	1
106320	אינטרלוק 6h 400V 50/60hz 5X32A	IP67	26005	1
106321	אינטרלוק 6h 400V 50/60Hz 5X63A	IP67	AB5113	1
106335	אינטרלוק 6h 400V 50/60hz 5X125A	IP67	25160	1

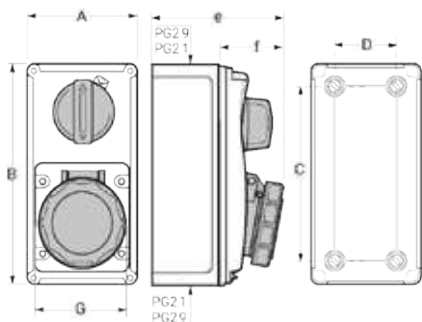


106317-106320



106335

SpeedPRO IP67 switched interlocked wall mounted socket vertical



106317-106320

Poles	16A			32A		
	3	4	5	3	4	5
A	90	90	90	90	90	90
B	180	180	180	95	180	180
C	140	140	140	140	140	140
D	79	79	79	70	79	70
E	105	108	111	165	165	165
F	50	53	56	60	60	60
G	62	62	62	76	82	87
Connection type	Screw terminals					
Wire flexible (mm <sup>2</sup> )	1-2.5			2.5-6		
Weight (g)	488	499	524	552	562	582

SpeedPRO IP67 switched interlocked wall mounted socket



106355

Poles	125A		
	3	4	5
Connection type	Screw terminals		
Cable gland M50	32-38mm		

אינטרלוק + מקום למפסק

פרק 1

מק"ט	תיאור פריט	רמת אטימות	דגם	כמות במארז
106326	אינטרלוק + מקום למפסק זרם 230V 50/60hz 6h	IP44	3X16A	1
106327	אינטרלוק + מקום למפסק זרם 400V 50/60hz 6h	IP44	5X16A	1
106328	אינטרלוק + מקום למפסק זרם 230V 50/60hz 6h	IP44	3X32A	1
106329	אינטרלוק + מקום למפסק זרם 400V 50/60hz 6h	IP44	5X32A	1
106330	אינטרלוק + מקום למפסק זרם 230V 50/60hz 6h	IP67	3X16A	1
106331	אינטרלוק + מקום למפסק זרם 400V 50/60hz 6h	IP67	5X16A	1
106332	אינטרלוק + מקום למפסק זרם 230V 50/60hz 6h	IP67	3X32A	1
106333	אינטרלוק + מקום למפסק זרם 400V 50/60hz 6h	IP67	5X32A	1

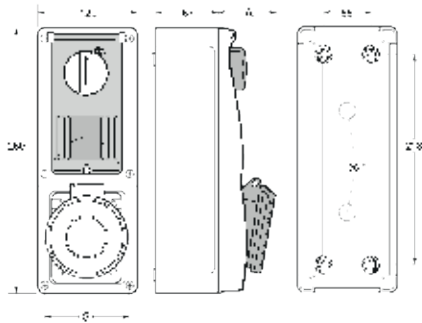


106326-106329



106330-106333

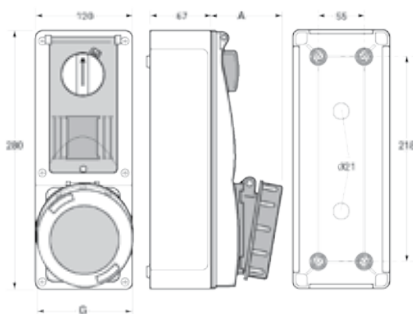
SpeedPRO IP44 switched interlocked wall mounted socket with DIN rail



106326-106329

Poles	16A			32A		
	3	4	5	3	4	5
A	64	66.5	67	72.5	72.5	73.5
G	60	68	76	81	81	89
Connection type	Screw terminals					
Wire flexible (mm <sup>2</sup> )	1-2.5			2.5-6		
Weight (g)	980	994	1070	995	1008	1090

SpeedPRO IP67 switched interlocked wall mounted socket with DIN rail



106330-106333

Poles	16A			32A		
	3	4	5	3	4	5
A	68	66.5	69	73.5	73.5	73.5
G	71	77	87	92	92	98
Connection type	Screw terminals					
Wire flexible (mm <sup>2</sup> )	1-2.5			2.5-6		
Weight (g)	995	998	1085	1010	1018	1102

אינטרלוק

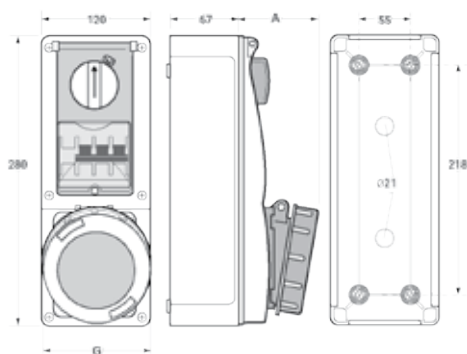
מק"ט	תיאור פריט	רמת אטימות	דגם	כמות במארז
106334	אינטרלוק + מקום למפסק זרם 400V 50/60hz 6h 5X63A	IP67	25307	1



106334



SpeedPRO IP67 switched interlocked wall mounted socket with MCB



106334

Poles	63A		
	3	4	5
A	88	88	88
G	111	111	111
Connection type	Screwless connection		
Wire flexible (mm <sup>2</sup> )	6-15		
Weight (g)	1675	1780	1790

מפצלים

מק"ט	תיאור פריט	רמת אטימות	דגם	כמות במארז
106340	מעביר תקע תעשייתי 5x16 לשקע ישראלי 16A/250V	IP20	1873ISRF	8/96
106355	מעביר תקע תעשייתי לשקע ישראלי 16A/250V	IP20	G01Y	10/100
106342	מפצל תקע תעשייתי 3X16A שני שקעים תעשייתיים ושקע ישראלי 16A/250V 6h	IP20	15002	1
106343	מפצל תקע תעשייתי 3X16A שקע תעשייתי ושקע ישראלי 16A/250V 6h	IP20	16010	4



106340



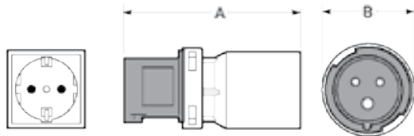
106342



106343



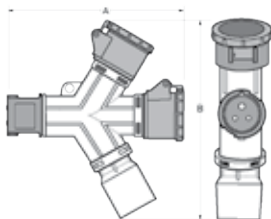
Industrial - Domestic adaptors IP20



106340

	A	B
<b>Dimensions</b>	<b>115</b>	<b>56</b>
Entry	CEE plug 16A/250V 3P+6h	
Weight (g)	154	

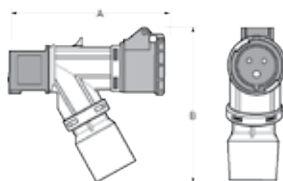
Industrial - Domestic adaptors IP20



106342

	A	B
<b>Dimensions</b>	<b>226</b>	<b>237</b>
Entry	CEE plug 16A/250V 2P+6h	
Weight (g)	530	

Industrial - Domestic adaptors IP20



106343

	16A/250V 2P+6h	
	A	B
<b>Dimensions</b>	<b>160</b>	<b>168</b>
Entry	CEE plug 16A/250V 2P+6h	
Weight (g)	530	





מפצלים

מק"ט	תיאור פריט	רמת אטימות	דגם	כמות במארז
106344	מפצל 230V 50/60Hz 6h תקע 3X16A ל-שלוש שקעים	IP44	15006	5
106345	מפצל 400V 50/60Hz 6h תקע 5X16A ל-שלוש שקעים	IP44	15008	5
106346	מפצל 230V 50/60Hz 6h תקע 3X32A ל-שלוש שקעים	IP44	15019	5
106347	מפצל 400V 50/60Hz 6h תקע 5X32A ל-שלוש שקעים	IP44	15009	5
106348	מפצל 230V 50/60Hz 6h תקע 3X16A ל-שלוש שקעים	IP67	16002	1
106349	מפצל 400V 50/60Hz 6h תקע 5X16A ל-שלוש שקעים	IP67	16004	1
106350	מפצל 230V 50/60Hz 6h תקע 3X32A ל-שלוש שקעים	IP67	16021	1
106351	מפצל 400V 50/60Hz 6h תקע 5X32A ל-שלוש שקעים	IP67	16005	1

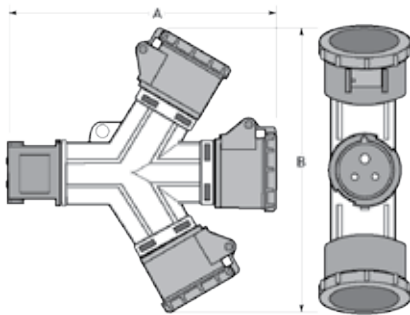


106344-106347



106348-106351

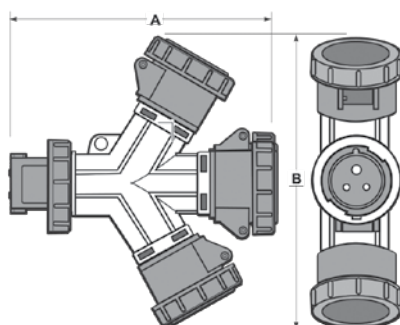
Multiple **adaptors** low voltage 50/60 Hz IP44



106344-106347

Dimensions		AMP	Poles	Weight (g)
A	B			
225	220	16	2P+T	530
225	220	16	3P+T	563
225	220	16	3P+N+T	585
225	220	16	2P+T	605
225	220	16	3P+T	620
225	220	16	3P+N+T	678

Multiple **adaptors** low voltage 50/60 Hz IP67



106348-106351

Dimensions		AMP	Poles	Weight (g)
A	B			
285	280	16	2P+T	987
285	280	16	3P+T	995
285	280	16	3P+N+T	1010
285	280	32	2P+T	1018
285	280	32	3P+T	1035
285	280	32	3P+N+T	1075



קופסאות הסתעפות

דגם	רמת אטימות	תיאור פריט	מק"ט
3050	IP55	קופסאת הסתעפות פטנט עם פטמות 43X90X40	104210
3051	IP55	קופסאת הסתעפות פטנט עם פטמות 75X75X40	104211

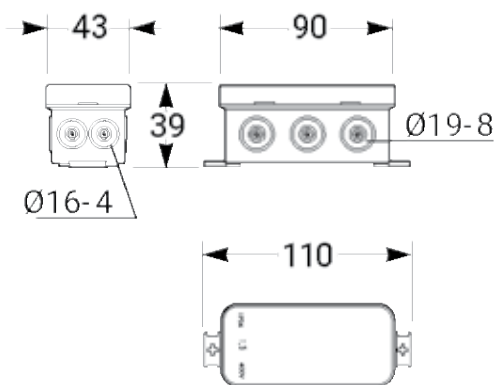


104210



104211

Minibox IP55



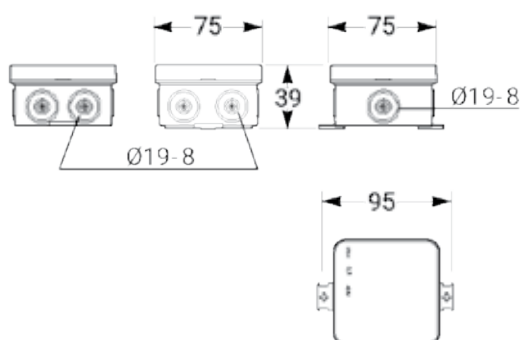
104210

External dimensions	
Height	43
Width	90
Deep	39

Entries	
Top	3 X Ø8 - 19
Bottom	3 X Ø8 - 19
Side	4 X Ø4 - 16

Norm: EN60670-22

Minibox IP55



104211

External dimensions	
Height	40
Width	75
Deep	39

Entries	
Top	2 X Ø8 - 19
Bottom	1 X Ø8 - 19
Side	4 X Ø4 - 19

Norm: EN60670-22

קופסאות הסתעפות

דגם	רמת אטימות	תיאור פריט	מק"ט
3052	IP55	קופסאת הסתעפות פטנט עם פטמות 85X85X40	104212
3027	IP55	קופסאת הסתעפות עגולה עם פטמות 70 מ"מ	104213

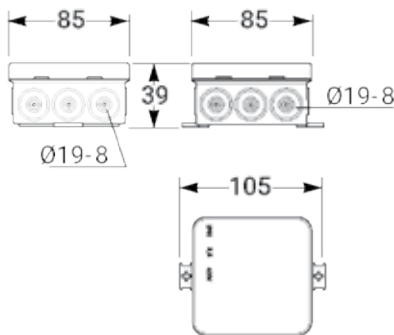


104212



104213

Minibox IP55



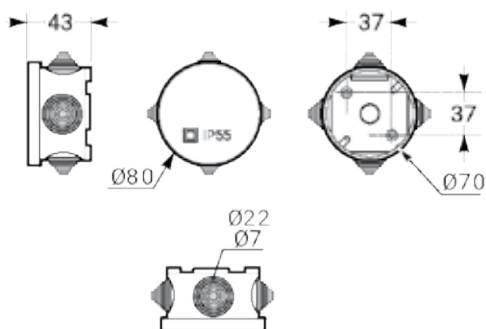
104212

External dimensions	
Height	85
Width	85
Deep	39

Entries	
Top	3 X Ø8 - 19
Bottom	3 X Ø8 - 19
Side	6 X Ø8 - 19

Norm: EN60670-22

Box with cones IP55



104211

External dimensions	
Height	35
Width	Ø 70

Entries	
Top	4 cones X Ø 20

Norm: EN60670-22

**קופסאות הסתעפות**

דגם	רמת אטימות	תיאור פריט	מק"ט
3003	IP55	קופסאת הסתעפות עם פטמות 100X100X45	104214
3011	IP55	קופסאת הסתעפות עם פטמות 100X100X55	104215

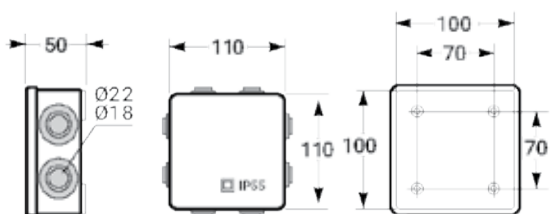


104214



104215

**Box with cones IP55**



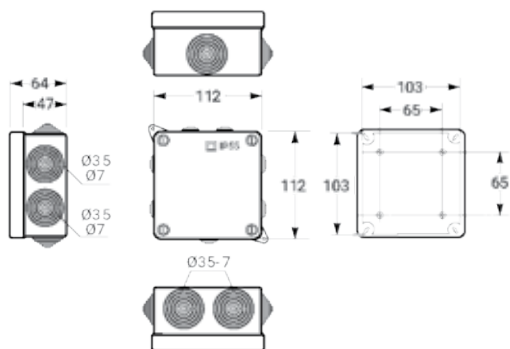
104214

External dimensions	
Height	100
Width	100
Deep	45

Entries	
Top	2 cones / Ø 20
Bottom	1 cone / Ø 20
Side	4 cones / Ø 20

**Norm: EN60670-22**

**Box with cones IP55**



104215

External dimensions	
Height	100
Width	100
Deep	55

Entries	
Top	2 cones / Ø 25
Bottom	1 cone / Ø 25
Side	4 cones / Ø 25

**Norm: EN60670-22**

קופסאות הסתעפות

דגם	רמת אטימות	תיאור פריט	מק"ט
3012	IP55	קופסאת הסתעפות עם פטמות 110X150X55	104216
3013	IP55	קופסאת הסתעפות עם פטמות 135X160X83	104217

פרק 1

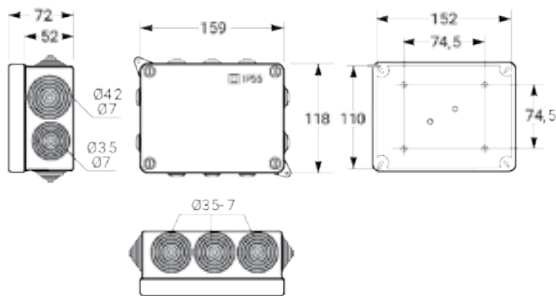


104216



104217

Box with cones IP55



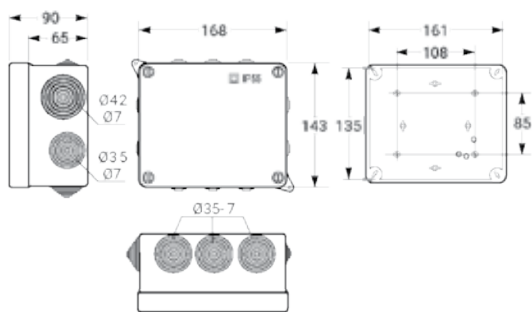
104216

External dimensions	
Height	110
Width	152
Deep	63

Entries	
Top	3 cones/cones Ø 25
Bottom	3 cones/cones Ø 25
Side	2 cones/cones Ø 25 + 2 cones/cones Ø 32

Norm: EN60670-22

Box with cones IP55



104217

External dimensions	
Height	135
Width	161
Deep	83

Entries	
Top	3 cones/cones Ø 32
Bottom	3 cones/cones Ø 32
Side	2 cones/cones Ø 32 + 2 cones/cones Ø 40

Norm: EN60670-22

קופסאות הסתעפות

דגם	רמת אטימות	תיאור פריט	מק"ט
3014	IP55	קופסאת הסתעפות עם פטמות 175X225X85	104218
3015	IP55	קופסאת הסתעפות עם פטמות 240X310X125	104219

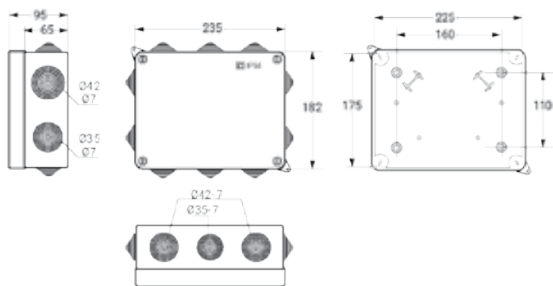


104218



104219

Box with cones IP55



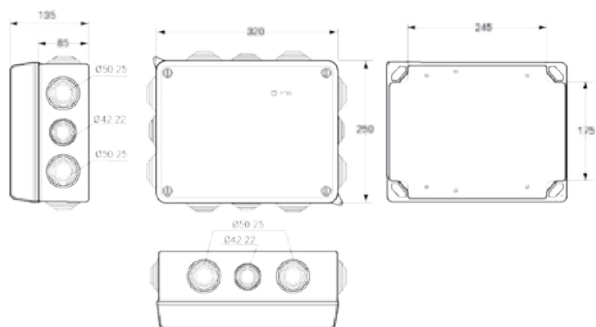
104218

External dimensions	
Height	175
Width	225
Deep	85

Entries	
Top	3 cones / cones Ø 40 + 1 Ø 32
Bottom	3 cones / cones Ø 40 + 1 Ø 32
Side	2 cones / cones Ø 32 + 2 cones / cones Ø 40

Norm: EN60670-22

Box with cones IP55



104219

External dimensions	
Height	240
Width	310
Deep	125

Entries	
Top	2 cones /cones Ø 50 + 1 Ø 40
Bottom	3 cones / cones Ø 50 + 1 Ø 40
Side	4 cones / cones Ø 50 + 2 Ø 40

Norm: EN60670-22

קופסאות הסתעפות

דגם	רמת אטימות	תיאור פריט	מק"ט
3062	IP55	קופסאת הסתעפות 80X80X36	104220
3063	IP55	קופסאת הסתעפות 100X100X55	104221
3071	IP55	קופסאת הסתעפות 100X100X45	104222



104220



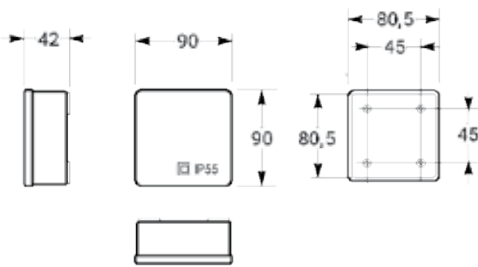
104221



104222



Blinded box IP55

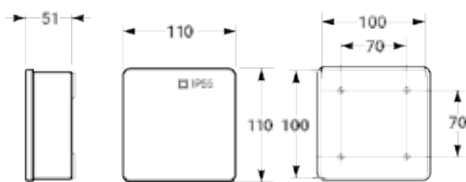


104220

External dimensions	
Height	80
Width	80
Deep	36

Norm: EN60670-22

Blinded box IP55

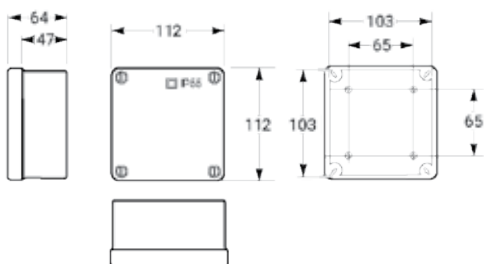


104221

External dimensions	
Height	100
Width	100
Deep	45

Norm: EN60670-22

Blinded box IP55



104222

External dimensions	
Height	100
Width	100
Deep	55

Norm: EN60670-22

קופסאות הסתעפות

דגם	רמת אטימות	תיאור פריט	מק"ט
3072	IP55	קופסאת הסתעפות 110X150X55	104223
3073	IP55	קופסאת הסתעפות 135X160X83	104224

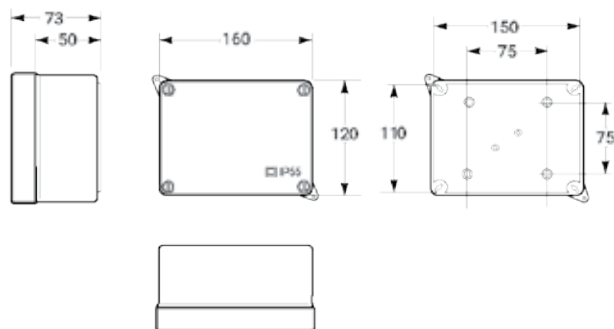


104223



104224

Blinded box IP55

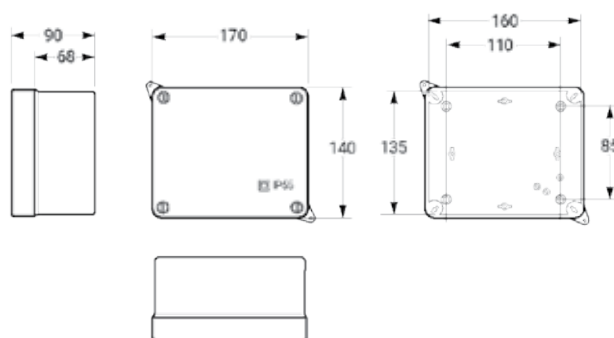


104223

External dimensions	
Height	110
Width	150
Deep	63

Norm: EN60670-22

Blinded box IP55



104224

External dimensions	
Height	135
Width	160
Deep	83

Norm: EN60670-22

קופסאות הסתעפות

דגם	רמת אטימות	תיאור פריט	מק"ט
3074	IP55	קופסאת הסתעפות 175X225X85	104225
3075	IP55	קופסאת הסתעפות 240X310X125	104226

פרק 1

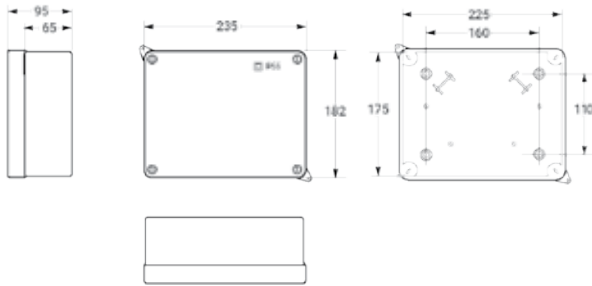


104225



104226

Blinded box IP55



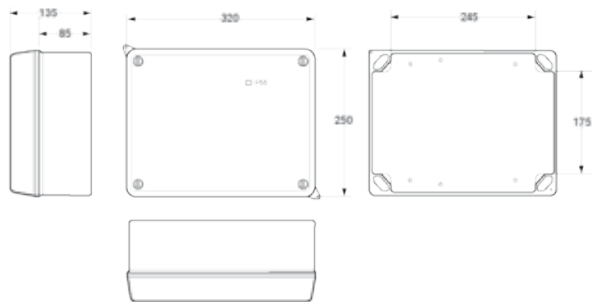
104225

External dimensions

Height	175
Width	225
Deep	85

Norm: EN60670-22

Blinded box IP55



104226

External dimensions

Height	240
Width	310
Deep	125

Norm: EN60670-22



### תקע CEE נייד

מק"ט	תיאור פריט	רמת אטימות	דגם	כמות במארז
106160	תקע נייד 230V 50/60Hz 6h 3X16A	IP44	AR-013L	1
106161	תקע נייד 230V 50/60Hz 6h 3X32A	IP44	AR-023L	1
106162	תקע נייד 400V 50/60Hz 6h 5X16A	IP44	AR-015L	1
106163	תקע נייד 400V 50/60Hz 6h 5X32A	IP44	AR-025L	1
106184	תקע נייד 400V 50/60Hz 6h 5X63A	IP67	AR-035	1
106183	תקע נייד 400V 50/60Hz 6h 5X125A	IP67	AR-0452	1



106160



106163

### שקע CEE נייד

מק"ט	תיאור פריט	רמת אטימות	דגם	כמות במארז
106165	שקע נייד 230V 50/60Hz 6h 3X16A	IP44	AR-213L	1
106166	שקע נייד 230V 50/60Hz 6h 3X32A	IP44	AR-223L	1
106167	שקע נייד 380-415V 50/60Hz 6h 5X16A	IP44	AR-215L	1
106168	שקע נייד 380-415V 50/60Hz 6h 5X32A	IP44	AR-225L	1
106185	שקע נייד 400V 50/60Hz 6h IP67 5X63A	IP67	AR-235	1
106181	שקע נייד 400V 50/60Hz 6h 5X125A	IP67	AR-2452	1



106165



106167

### שקע CEE קיר

מק"ט	תיאור פריט	רמת אטימות	דגם	כמות במארז
106170	שקע קיר 230V 50/60Hz 6h 3X16A	IP44	AR-133	1
106171	שקע קיר 230V 50/60Hz 6h 3X32A	IP44	AR-223	1
106172	שקע קיר 380-415V 50/60Hz 6h 5X16A	IP44	AR-155	1
106173	שקע קיר 380-415V 50/60Hz 6h 5X32A	IP44	AR-125	1
106174	שקע קיר 380-415V 50/60Hz 6h 5X63A	IP44	AR-135	1
106180	שקע קיר זוויתי 400V 50/60Hz 6H 5X125A	IP67	AR-1452	1
106181	שקע נייד 400V 50/60Hz 6h 5X125A	IP67	AR-2452	1



106170



106171



106172

שקע CEE לפנל

מק"ט	תיאור פריט	רמת אטימות	דגם	כמות במארז
106176	שקע פנל 230V 50/60Hz 6h 3X16A	IP44	AR-413	1
106177	שקע פנל 230V 50/60Hz 6h 3X32A	IP44	AR-423	1
106178	שקע פנל 400V 50/60Hz 6h 5X16A	IP44	AR-415	1
106179	שקע פנל 400V 50/60Hz 6h 5X32A	IP44	AR-425	1



106177



106178



106179

שקע/תקע שוקו

מק"ט	תיאור פריט	כמות במארז
106200	שקע (שוקו) תעשייתי 5 פין על הטיח	12/96
106201	שקע (שוקו) תעשייתי 5 פין תחת הטיח	12/96
106202	תקע (שוקו) תעשייתי 5 פין	12/96
106368	שקע סייקון תחת הטיח 5x16A IP44 (תחליף לשוקו) Famatel F	1
106369	תקע זוויתי 90 מעלות 5x16A IP44, דגם 25250	1



106202



106368



106369



106200



106201

שקעים תקעים שונים

מק"ט	תיאור פריט
106253	תקע נייד הופך פאזה 5X16A, דגם AR319
106254	תקע נייד הופך פאזות 5X32A, דגם AR322
106365	שקע הארקה לבתי חולים



106254



106365



### שקע תקע ישראלי

מק"ט	תיאור פריט	דגם	כמות במארז
106207	שקע ישראלי	TP63	100
106207B	שקע ישראלי שחור	TP63	100
106208	תקע ישראלי	HP70	100
106208B	תקע ישראלי שחור	HP70	100

■ מאושר על ידי מכון התקנים.



106207B



106207



106208



106208B



### שקע לפנל

מק"ט	תיאור פריט	דגם	כמות במארז
106205	שקע כח ישראלי לפנל 230V 16A	TAR06	50/250

■ מאושר על ידי מכון התקנים.



מוצר חובה לכל בעל מקצוע



פרק 1

# ESCO 01 TESTER

מכשיר מקצועי לבדיקת תקינות בית התקע  
והמערכת החשמלית





### חברת א.ר. אסקו ייבוא ושיווק בע"מ

גאה לספק לכם תופי כבל מאריך לשימוש תעשייתי סדרת TONI. סדרת תופי כבל מאריך לשימוש תעשייתי. התופים מיוצרים בהתאם לצורכי לקוחות מתחומי התעשייה הזקוקים למוצר עמיד וחזק ולאורך זמן.

חזק כפלדה וקל לנשיאה	עשוי תערובת ייחודית של גומי ופלסטיק סינטטי בלתי שביר	<b>TONI</b> מבית א.ר. אסקו מיוצר בהתאמה אישית לפי צורכי לקוח
-------------------------	---	--

הגנת טמפרטורה: - 25 ° - + 55 °	מוגן UV	עמיד בפני שברים וזעזועים	גמיש
-----------------------------------	---------	--------------------------	------

תוף TONI מיוצר לפי תקן IEC61316	מבנה התוף הגמיש מאפשר התאמה לדרישות/צורכי הלקוח	עמיד בפני כימיקליים כגון: דלקים, שמנים
------------------------------------	--	---

**סדרת התופים** מיוצרת בפיקוח של א.ר. אסקו, בכפוף למערכת קפדנית לניהול ובקרת איכות ISO9001:2015 תוך עמידה בסטנדרטיים אשר הציב השוק התעשייתי. א.ר. אסקו ייבוא ושיווק בע"מ, הנה חברה מובילה עם וותק של למעלה מ-13 שנה בתחום ייבוא ושיווק אביזרי חשמל לתעשייה. מוצר זה נמכר למגוון לקוחות מקצועיים, בין היתר חברת חשמל, מקורות ומשרד הביטחון אשר בוחרים את המוצר בגלל האיכות הגבוהה.

### סדרת TONI



תופים ריקים להתקנה עצמית

מק"ט 102800

קוטר 310 מ"מ TO13NI-P

תוף ריק להתקנה עצמית

סוגי הכבלים הניתנים להתקנה על התוף:



כבל נאופרן

3x2.5 עד 50 מטר

כבל בטרפלקס כתום

3x2.5 בידוד כפול עד 50 מטר

כבל PVC כתום

3x2.5 עד 50 מטר

לכל תוף ניתן להרכיב פחת על הכבל

ניתן להזמין תופים לפי דרישה עבור כבלי תקשורת

כבל פוליאריטן

3x2.5 עד 50 מטר

מק"ט 102800WP

קוטר 310 מ"מ TO13NI-P

תוף ריק מוגן מים

סוגי הכבלים הניתנים להתקנה על התוף:



כבל נאופרן

3x2.5 עד 50 מטר

כבל בטרפלקס כתום

3x2.5 בידוד כפול עד 50 מטר

כבל PVC כתום

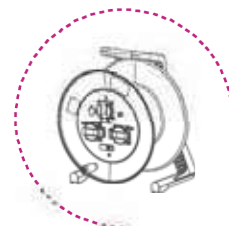
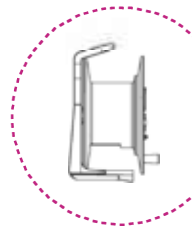
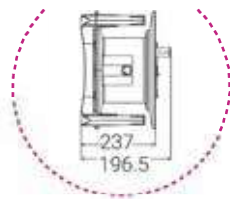
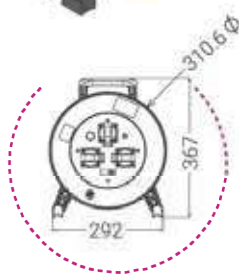
3x2.5 עד 50 מטר

לכל תוף ניתן להרכיב פחת על הכבל

ניתן להזמין תופים לפי דרישה עבור כבלי תקשורת

כבל פוליאריטן

3x2.5 עד 50 מטר



אביזרים נוספים

ממסר פחת נייד כולל מפסק 16A 30MA

שקע USB קוטר 22

ניתן להרכיב על הכבל פחת נייד

מק"ט 102809

בשיתוף **Kopp** גרמניה



מק"ט 500486

סדרת TONI



מק"ט 102808

קוטר 310 מ"מ TO13NI-P

תופי ריק רגלי מתכת

סוגי הכבלים הניתנים להתקנה על התופי:



**כבל נאופרן**

3x2.5 עד 50 מטר

**כבל בטרפלקס כתום**

3x2.5 בידוד כפול עד 50 מטר

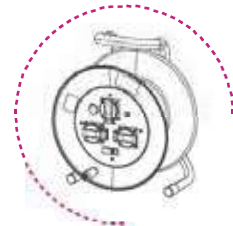
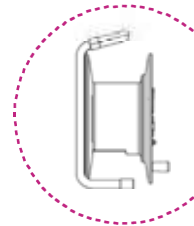
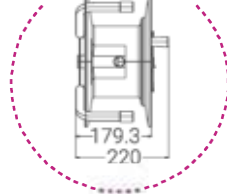
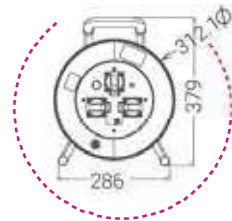
**כבל PVC כתום**

3x2.5 עד 50 מטר

לכל תופי ניתן להרכיב פחת על הכבל

ניתן להזמין תופים לפי דרישה עבור כבלי תקשורת

**כבל פוליאריטון**  
3x2.5 עד 50 מטר



מק"ט 102800LG

קוטר 490 מ"מ TO54NI-P

תופי ריק להתקנה עצמית

סוגי הכבלים הניתנים להתקנה על התופי:



**כבל נאופרן**

3x2.5 עד 50 מטר

**כבל בטרפלקס כתום**

3x2.5 בידוד כפול עד 70 מטר

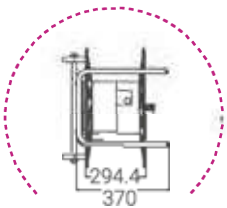
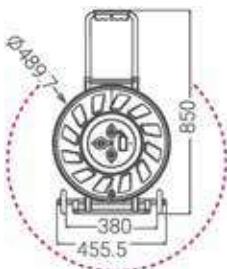
**כבל PVC כתום**

3x2.5 עד 100 מטר

לכל תופי ניתן להרכיב פחת על הכבל

ניתן להזמין תופים לפי דרישה עבור כבלי תקשורת

**כבל פוליאריטון**  
3x2.5 עד 70 מטר



הזמנת תוף בהתאמה אישית

חברה	טלפון	שם מלא	פרטי המזמין

תוף רגלי מתכת       תוף פלסטיק      **סוג התוף:**



5X2.5

3X2.5

3X1.5

**סוג הכבל**

כבל PVC כתום

כבל נאופרן

כבל בטרפלוקס

כבל פוליארטן




אורך כבל:

שקע USB       שקע סיקון 5X32A       שקע סיקון 5X16A       שקע סיקון 3X32A       שקע סיקון 3X16A       שקע כח ישראלי 16A      **שקעים**

תקע סיקון 5X32A       תקע סיקון 5X16A       תקע סיקון 3X32A       תקע סיקון 3X16A       תקע כח ישראלי 16A      **תקעים**

פחת נייד 10MA       פחת נייד 30MA       פחת 4X40A       פחת 2X40A       ניתן להוסיף מפסק זרם      **פחת**

נורית ביקורת       מפסק תרמי       מוגן מים IP65

• גודל התוף נקבע לפי אורך הכבל והאביזרים, קטרים קיימים 490 / 380 / 310 מ"מ •

הערות:

---



---



---

חתימה:

תאריך:





## תופי לכבל + 2 שקע כח ישראלי דגם TO13NI-P

הרכב התופי:

• 2 שקעי כח ישראליים מוגנים מים IP44 • תקע ישראלי • נורית ביקורת • כבל 3x2.5



102832

מק"ט	כבל	אורך
102832	כבל כתום PVC	25 מ'
102833	כבל כתום PVC	40 מ'
102834	כבל כתום PVC	50 מ'
102880	כבל נאופרן	25 מ'
102881	כבל נאופרן	40 מ'
102882	כבל נאופרן	50 מ'
102920	כבל בטרפלקס	25 מ'
102921	כבל בטרפלקס	40 מ'
102922	כבל בטרפלקס	50 מ'
102983	כבל פוליאוריטן	25 מ'
102984	כבל פוליאוריטן	40 מ'
102985	כבל פוליאוריטן	50 מ'

■ תקן ישראלי: שקע/תקע ישראלי, כבל PVC/נאופרן/בטרפלקס, פחת מובנה.

## תופי לכבל + 2 שקע כח ישראלי ופחת דגם TO13NI-P

הרכב התופי:

• 2 שקעי כח ישראליים מוגנים מים IP44 • תקע ישראלי • נורית ביקורת • כבל 3x2.5 • פחת מובנה



102822

מק"ט	כבל	אורך
102822	כבל כתום PVC	25 מ'
102823	כבל כתום PVC	40 מ'
102824	כבל כתום PVC	50 מ'
102870	כבל נאופרן	25 מ'
102871	כבל נאופרן	40 מ'
102872	כבל נאופרן	50 מ'
102910	כבל בטרפלקס	25 מ'
102911	כבל בטרפלקס	40 מ'
102912	כבל בטרפלקס	50 מ'
102986	כבל פוליאוריטן	25 מ'
102987	כבל פוליאוריטן	40 מ'
102988	כבל פוליאוריטן	50 מ'

■ תקן ישראלי: שקע/תקע ישראלי, כבל PVC/נאופרן/בטרפלקס, פחת מובנה.

**תוף לכבל + 2 שקע CE דגם TO13NI-P**

הרכב התוף:

• 2 שקעי CE מוגנים מים IP44 • תקע נייד 230V 50/60Hz 6h דגם IP44 3X16A 13200 • כבל 3X2.5 • נורית ביקורת



102893

אורך	מק"ט	כבל
מ' 25	102893	כבל כתום PVC
מ' 40	102894	כבל כתום PVC
מ' 50	102895	כבל כתום PVC
מ' 25	102815	כבל נאופרן
מ' 40	102816	כבל נאופרן
מ' 50	102817	כבל נאופרן
מ' 25	102896	כבל בטרפלקס
מ' 40	102897	כבל בטרפלקס
מ' 50	102989	כבל בטרפלקס

■ תקן ישראלי: שקע/תקע ישראלי, כבל PVC/נאופרן/בטרפלקס, פחת מובנה.

**תוף לכבל + 2 שקע CE ופחת דגם TO13NI-P**

הרכב התוף:

• 2 שקעי CE מוגנים מים IP44 • תקע נייד 230V ,50/60Hz 6h דגם IP44 3X16A 13200 • כבל 3X2.5 • נורית ביקורת • פחת מובנה



102913

אורך	מק"ט	כבל
מ' 25	103001	כבל כתום PVC
מ' 40	103002	כבל כתום PVC
מ' 50	103003	כבל כתום PVC
מ' 25	102913	כבל נאופרן
מ' 40	102914	כבל נאופרן
מ' 50	102915	כבל נאופרן
מ' 25	102825	כבל בטרפלקס
מ' 40	102826	כבל בטרפלקס
מ' 50	102827	כבל בטרפלקס
מ' 25	102916	כבל פוליאוריטן
מ' 40	102917	כבל פוליאוריטן
מ' 50	102918	כבל פוליאוריטן

■ תקן ישראלי: שקע/תקע ישראלי, כבל PVC/נאופרן/בטרפלקס, פחת מובנה.



## תוף לכבל + 4 שקע כח ישראלי דגם TO13NI-P

הרכב התוף:

• 4 שקע כח ישראלי מוגן מים IP44 • תקע ישראלי • כבל 3x2.5



102890

מק"ט	כבל	אורך
102840	כבל כתום PVC	25 מ'
102841	כבל כתום PVC	40 מ'
102842	כבל כתום PVC	50 מ'
102890	כבל נאופרן	25 מ'
102891	כבל נאופרן	40 מ'
102892	כבל נאופרן	50 מ'
102923	כבל בטרפלקס	25 מ'
102924	כבל בטרפלקס	40 מ'
102925	כבל בטרפלקס	50 מ'
102989	כבל פוליאוריטן	25 מ'
102990	כבל פוליאוריטן	40 מ'
102991	כבל פוליאוריטן	50 מ'

■ תקן ישראלי: שקע/תקע ישראלי, כבל PVC/נאופרן/בטרפלקס, פחת מובנה.  
■ ניתן להזמין עם פתח נייד של הכבל.

## תוף לכבל + 2 שקע כח ישראלי + שקע CE דגם TO13NI-P

הרכב התוף:

• 2 שקע כח ישראלי מוגן מים 1 • שקע CE IP44 • תקע נייד 230V 50/60Hz 6h דגם 3X16A 13200 IP44 • כבל 3x2.5



102955

מק"ט	כבל	אורך
102955	כבל כתום PVC	25 מ'
102956	כבל כתום PVC	40 מ'
102957	כבל כתום PVC	50 מ'
102960	כבל נאופרן	25 מ'
102961	כבל נאופרן	40 מ'
102962	כבל נאופרן	50 מ'
102965	כבל בטרפלקס	25 מ'
102966	כבל בטרפלקס	40 מ'
102967	כבל בטרפלקס	50 מ'

■ תקן ישראלי: שקע/תקע ישראלי, כבל PVC/נאופרן/בטרפלקס, פחת מובנה.

**תוף לכבל + 2 שקע כח ישראלי + שקע CE וכחת על הכבל דגם TO13NI-P**

הרכב התוף:

• 2 שקע כח ישראלי מוגן מים 1 • שקע CE IP44 • תקע נייד 230V 50/60Hz 6h, דגם IP44 3X16A 13200  
 • כבל 3x2.5 • נורית ביקורת

פרק 1



102970

מק"ט	כבל	אורך
102970	כבל כתום PVC	25 מ'
102971	כבל כתום PVC	40 מ'
102972	כבל כתום PVC	50 מ'
102975	כבל נאופרן	25 מ'
102976	כבל נאופרן	40 מ'
102977	כבל נאופרן	50 מ'
102980	כבל בטרפלקס	25 מ'
102981	כבל בטרפלקס	40 מ'
102982	כבל בטרפלקס	50 מ'
102992	כבל פוליאוריטן	25 מ'
102993	כבל פוליאוריטן	40 מ'
102994	כבל פוליאוריטן	50 מ'

■ תקן ישראלי: שקע/תקע ישראלי, כבל PVC/נאופרן/בטרפלקס, כחת מובנה.

**תוף לכבל + 2 שקע כח CE וכחת על הכבל דגם TO13NI-P**

הרכב התוף:

• 2 שקעי CE מוגנים מים IP44 • כחת על הכבל • תקע נייד 230V 50/60Hz 6h, דגם IP44 3X16A 13200  
 • כבל 3x2.5 • נורית ביקורת



103003P

מק"ט	כבל	אורך
103003P	כבל כתום PVC	50 מ'
102824P	כבל כתום PVC. *שקע כח ישראלי 2	50 מ'
102915P	כבל נאופרן	50 מ'
102910P	כבל בטרפלקס	25 מ'
102918P	כבל פוליאוריטן	50 מ'

■ תקן ישראלי: שקע/תקע ישראלי, כבל PVC/נאופרן/בטרפלקס, כחת מובנה.



## תופי לכבל תלת פאזי דגם TO13NI-P

הרכב התופי:

• תקע נייד 400V 50/60Hz 6h, דגם 13301 5X16A IP44 • כבל 5X2.5

מק"ט	כבל	תופי	אורך
102973	כבל בטרפלקס תלת פאזי - שקע 5X16 + פחת 4P	TO13NI-P	25 מ'
102978	כבל בטרפלקס תלת פאזי - 2 שקעים 5X6	TO13NI-P	25 מ'
102979	כבל בטרפלקס תלת פאזי - 2 שקעים 5X6	קוטר 490 מ'	50 מ'

■ תקן ישראלי: שקע/תקע ישראלי, כבל PVC/נאופרן/בטרפלקס, פחת מובנה.



102973



102979

## Kopp

### אביזרים

מק"ט	תיאור פריט	דגם
102780	פחת נייד תלת פאזי תוצרת KOPP גרמניה IP44 230/400V 16A 30ma 5P PRCD-S	199700013
102790	פחת נייד תוצרת KOPP גרמניה IP55 16A 30ma 2P PRCD-2P	193201006
102791	פחת נייד תוצרת KOPP גרמניה IP55 16A 10ma 2P PRCD-2P	191501003
102809	פחת נייד להתקנה על כבל 30ma עבור כבל 3X2.5	
102801	פחת נייד כולל מפסק 30mA 16A + צד תקע יצוק + צד שקע	



102809



102790



102801

### כבל שונות

מק"ט	תיאור פריט
102639	כבל מאריך 10 מטר לתעשייה 3x16A CE, כבל בטרפלקס 3x2.5
106366	מעביר תקע תעשייתי 3x16A לשקע ישראלי + כבל 20 ס"מ
106367	מעביר תקע ישראלי לשקע תעשייתי 3x16A + כבל 20 ס"מ

■ תקן ישראלי: שקע/תקע ישראלי, כבל PVC/נאופרן/בטרפלקס, פחת מובנה.



102639



106366



106367

קופסאות חיבור

דגם	רמת אטימות	תיאור פריט	מק"ט
3928	IP65	קופסאת שירות 6 מקום שקעים מובנים, מוגן UV, מוגן מים IP65 + מקום לאביזר	104503
3960	IP65	קופסאת שירות 6 מקום שקעים מובנים, מוגן UV, מוגן מים IP65 + מקום ל-3 אביזרים	104504
3975	IP65	קופסאת שירות 16 מקום שקעים מובנים, מוגן UV, מוגן מים IP65 + מקום ל-3 אביזרים	104505



104503



104504

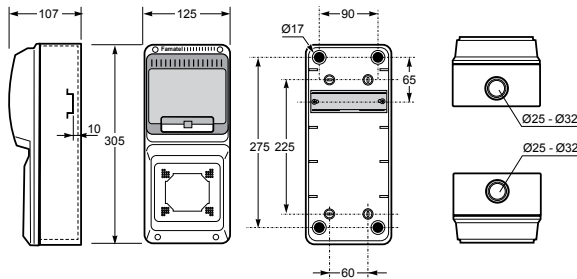


104505

• דרגת אטימות IP65 • עשוי ABS חזק • עמידות מפגיעה מכנית IK08 • עמיד בקרינה אולטרה סגולה (UV)



Knock-out box



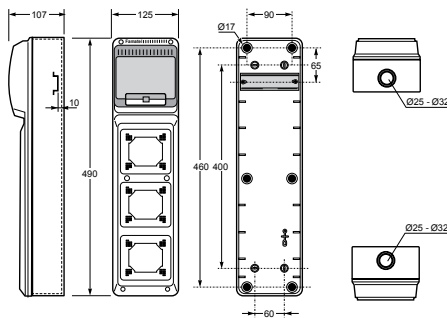
104503

External dimensions	
Height	305
Width	125
Deep	107

Entries	
Top	1 x Ø25 / 32
Bottom	1 x Ø25 / 32

Norm: EN62208

Knock-out box



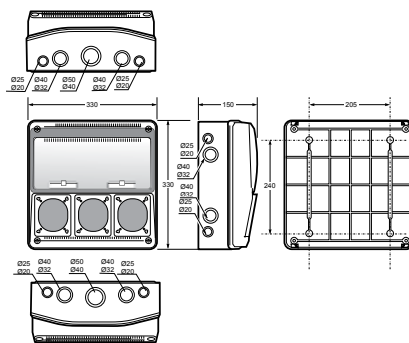
104504

External dimensions	
Height	490
Width	125
Deep	107

Entries	
Top	1 x Ø25 / 32
Bottom	1 x Ø25 / 32

Norm: EN62208

Knock-out box



104505

External dimensions	
Height	330
Width	330
Deep	150

Entries	
Top	2 x Ø40-Ø32 + 2 x Ø25-Ø20 + 1 x Ø50-Ø40
Bottom	2 x Ø40-Ø32 + 2 x Ø25-Ø20 + 1 x Ø50-Ø40
Side	2 x Ø40-Ø32 + 2 x Ø25-Ø20

Norm: EN62208

קופסאות שירות

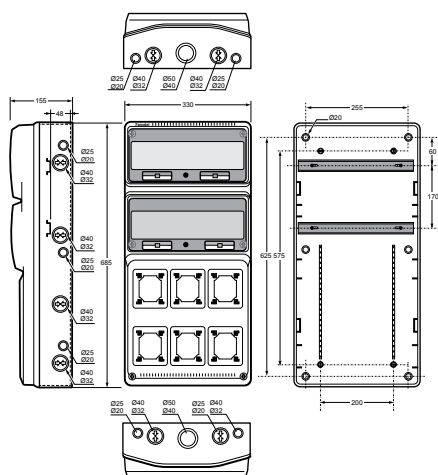
דגם	רמת אטימות	תיאור פריט	מק"ט
3978	IP65	קופסאת שירות 32 מקום שקעים מובנים, מוגן UV, מוגן מים IP65 + מקום ל-6 אביזרים	104508



104508



Knock-out box



104508

External dimensions

Height	685
Width	330
Deep	155

Entries

Top	2 x Ø25 - Ø20 + 1 x Ø50 - Ø40
Bottom	2 x Ø25 - Ø20 + 1 x Ø50 - Ø40
Side	3 x Ø40 - Ø32 + 2 x Ø25 - Ø20

Norm: EN62208

• דרגת אטימות IP65 • עשוי ABS חזק • עמידות מפגיעה מכנית IK08 • עמיד בקרינה אולטרה סגולה (UV)

קופסאות שירות

דגם	רמת אטימות	מק"ט	תיאור פריט
3963	IP65	104509	קופסאת 3 אביזרים, מוגן UV, מוגן מים IP65
3966	IP65	104510	קופסאת 6 אביזרים, מוגן UV, מוגן מים IP65



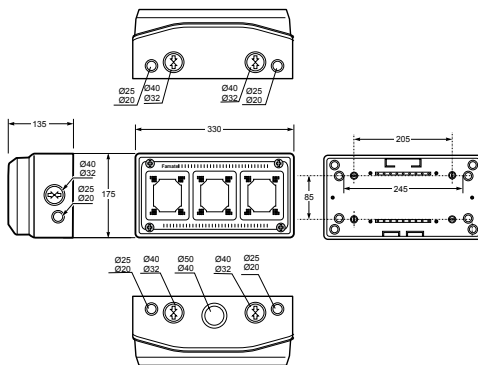
104509



104510

• דרגת אטימות IP65 • עשוי ABS חזק • עמידות מפגיעה מכנית IK08 • עמיד בקרינה אולטרה סגולה (UV)

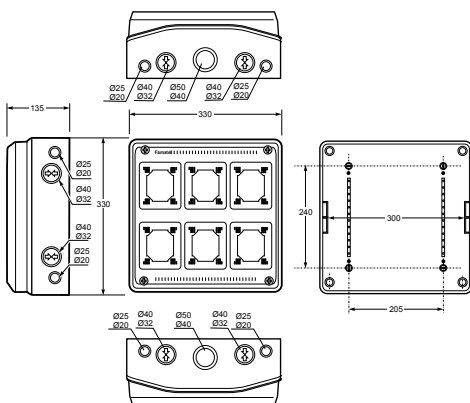
Knock-out box



104509

External dimensions	
Height	175
Width	330
Deep	135
Entries	
Top	2 x Ø40-Ø32 + 2 x Ø25-Ø20 + 1 x Ø50-Ø40
Bottom	2 x Ø40-Ø32 + 2 x Ø25-Ø20
Side	1 x Ø40-Ø32 + 1 x Ø25-Ø20
Norm: EN62208	

Knock-out box



104510

External dimensions	
Height	330
Width	330
Deep	135
Entries	
Top	2 x Ø25 - Ø20 + 1 x Ø40 - Ø32 + 1 x Ø50 - Ø40
Bottom	2 x Ø25 - Ø20 + 1 x Ø40 - Ø32 + 1 x Ø50 - Ø40
Side	2 x Ø40 - Ø32 + 2 x Ø25 - Ø20
Norm: EN62208	

**קופסאות חיבור**

דגם	רמת אטימות	תיאור פריט	מק"ט
3961	IP65	קופסאת שירות 8 מקום שקעים מובנים, מוגן UV, מוגן מים IP65 + מקום ל-4 אביזרים	104506
3962	IP65	קופסאת שירות 16 מקום שקעים מובנים, מוגן UV, מוגן מים IP65 + מקום ל-6 אביזרים	104507

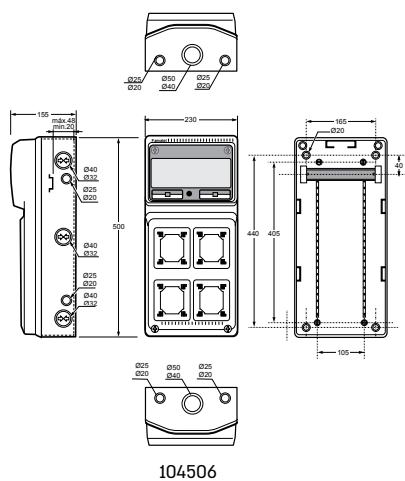


104506



104507

**Knock-out box**



104506

**External dimensions**

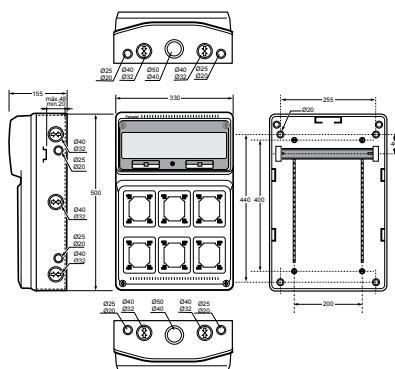
Height	500
Width	230
Deep	155

**Entries**

Top	2 x Ø25 - Ø20 + 1 x Ø50 - Ø40
Bottom	2 x Ø25 - Ø20 + 1 x Ø50 - Ø40
Side	3 x Ø40 - Ø32 + 2 x Ø25 - Ø20

**Norm: EN62208**

**Knock-out box**



104507

**External dimensions**

Height	500
Width	330
Deep	150

**Entries**

Top	2 x Ø40-Ø32 + 2 x Ø25-Ø20 + 1 x Ø50-Ø40
Bottom	2 x Ø40-Ø32 + 2 x Ø25-Ø20 + 1 x Ø50-Ø40
Side	3 x Ø40 - Ø32 + 2 x Ø25 - Ø20

**Norm: EN62208**

**מוצרים נלווים**

דגם	תיאור פריט	מק"ט
SPTA-12	פס צבירה לקופסאות שירות	104523
3905	מסגרת לשקע פאנל ישראל	104524
3903	מחבר לקופסאות שירות	104525
3901	מסגרת לשקע פאנל אטומה	104526
3910	סט אזני תליה ללוחות חשמל FAMATEL	104527
150039980	סטנד ללוחות חשמל מדגמים 3962/3951	104660
150039981	סטנד ללוחות חשמל מדגמים 3978/3977	104661
3900	מנעול ללוחות חשמל 3904/12/28/48	104521
3917	ידית הרמה ללוחות	104522
GK017	מסתם חצי אוטומט לפנל	102406



104660



104524



104526



104521



104522



104523



102406



104527



104525



**מפסק פקט לפנל**



דגם	תיאור פריט	מק"ט
SQ032003X	מפסק פקט 0-1 בהקלקה חור קוטר 3x40A 220	500472

לוחות חשמל

מק"ט	תיאור פריט	רמת אטימות	דגם	כמות במארז
104514	לוח חשמל על טיח 4 מקום דלת שקופה, מוגן UV	IP65	T-3902	30
104515	לוח חשמל על טיח 4 מקום דלת שקופה, מוגן UV	IP65	T-3904	17
104516	לוח חשמל על טיח 8 מקום דלת שקופה, מוגן UV	IP65	T-3908	9
104517	לוח חשמל על טיח 12 מקום דלת שקופה, מוגן UV	IP65	T-3912	7



104514



104515



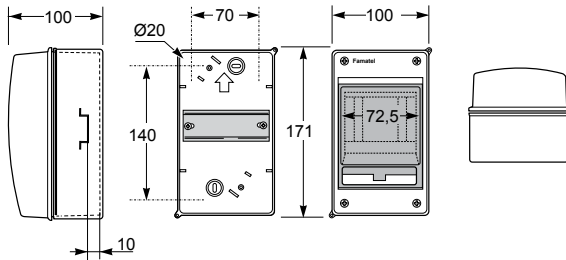
104517



104516

• דרגת אטימות IP65 • עשוי ABS חזק • עמידות מפגיעה מכנית IK08 • עמיד בקרינה אולטרה סגולה (UV)

Enclosure

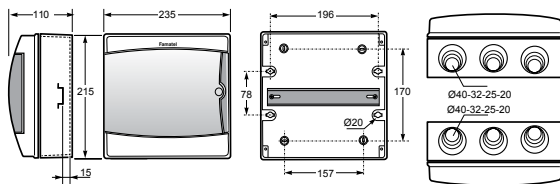


104515

External dimensions	
Height	171
Width	100
Deep	100

Norm: EN62208

Enclosure



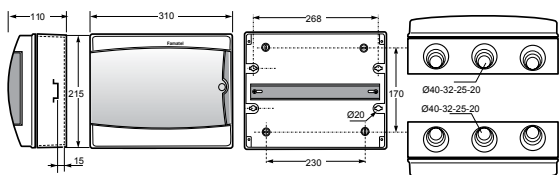
104516

External dimensions	
Height	215
Width	235
Deep	110

Entries	
Top	3 x Ø20, Ø25, Ø32, Ø40
Bottom	3 x Ø20, Ø25, Ø32, Ø40

Norm: EN62208

Enclosure



104517

External dimensions	
Height	215
Width	310
Deep	110

Entries	
Top	3 x Ø20, Ø25, Ø32, Ø40
Bottom	3 x Ø20, Ø25, Ø32, Ø40

Norm: EN62208



**לוחות חשמל**

מק"ט	תיאור פריט	רמת אטימות	דגם	כמות במארז
104518	לוח חשמל על טיח 26 מקום דלת שקופה, מוגן UV	IP65	T-3926	5
104519	לוח חשמל על טיח 42 מקום דלת שקופה, מוגן UV	IP65	T-3942	5



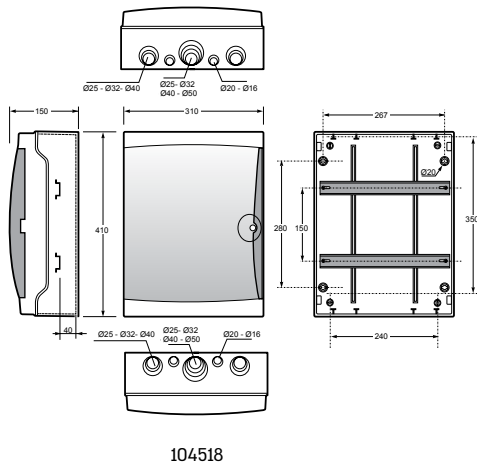
104518



104519

• תקנים: IEC, IK8, UV, HALOGEN FREE • דרגת אטימות IP65 • עשוי ABS חזק  
 • עמידות מפגיעה מכנית IK08 • עמיד בקרינה אולטרה סגולה (UV)

Enclosure



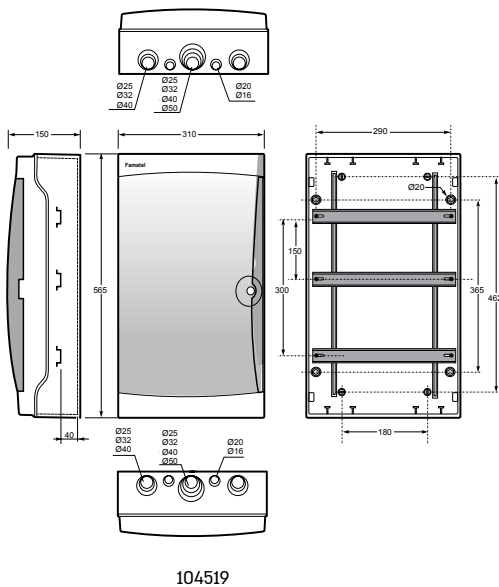
104518

External dimensions	
Height	410
Width	310
Deep	150

Entries	
Top	1 x Ø50, Ø40, Ø32, Ø25 2 x Ø40, Ø32, Ø25 2 x Ø20, Ø16
Bottom	1 x Ø50, Ø40, Ø32, Ø25 2 x Ø40, Ø32, Ø25 2 x Ø20, Ø16

Norm: EN62208

Enclosure



104519

External dimensions	
Height	565
Width	310
Deep	150

Entries	
Top	2 x Ø40, Ø32, Ø25 4 x Ø20, Ø16
Bottom	1 x Ø50, Ø40, Ø32, Ø25 2 x Ø40, Ø32, Ø25 2 x Ø20, Ø16
Side	1 x Ø50, Ø40, Ø32, Ø25 2 x Ø40, Ø32, Ø25 2 x Ø20, Ø16

Norm: EN62208

לוחות חשמל

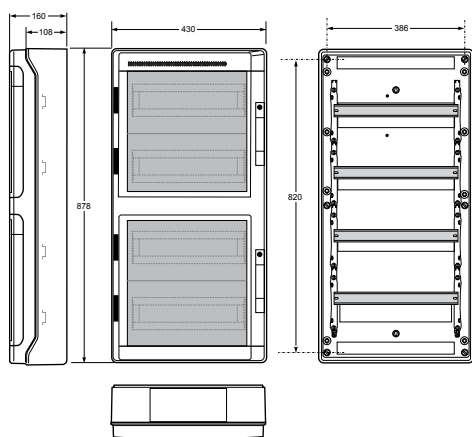
מק"ט	תיאור פריט	רמת אטימות	דגם	כמות במארז
104520	לוח חשמל על טיח 72 מקום דלת שקופה, מוגן UV	IP65	39072	1



104520

רמת אטימות  
IP65

Enclosure



104520

External dimensions

Height	878
Width	430
Deep	160

Entries

Top	2x20; 8x25; 1x35
Bottom	2x20; 8x25; 1x35

Norm: EN62208

• דרגת אטימות IP65 • עשוי ABS חזק • עמידות מפגיעה מכנית IK08  
• עמיד בקרינה אולטרה סגולה (UV)



104570

### לוח 5 מקום

מק"ט	תיאור פריט	דגם	כמות במארז
104570	לוח 5 מקום IP65	HT-5W	40
104571	לוח 5 מקום כולל פס צבירה IP65	HT-5W	40

### טרמוסטט ללוח חשמל



מק"ט	תיאור פריט	דגם	צבע
108280	טרמוסטט לחום טווח טמפרטורה 0-60°C	PTHT	אדום
108285	טרמוסטט לקור טווח טמפרטורה 0-60°C	PTVT	כחול

### פילטר ללוח חשמל



מק"ט	תיאור פריט	דגם	כמות במארז
108281	פילטר ללוח חשמל	9501	50

**לוחות שירות מורכבים**

כולל שקעים חיווט וציוד מיתוג



מק"ט	תיאור פריט
104601	לוח שירות 6 אביזרים 3110+3316
104602	לוח שירות 6 אביזרים 3x110+3x516
104603	לוח שירות 6 אביזרים 3x110+3x332
104604	לוח שירות 6 אביזרים 3x110+3x532
104605	לוח שירות 6 אביזרים 2x110+2x316+2x516
104606	לוח שירות 6 אביזרים 2110+2316+2532
104607	לוח שירות 6 אביזרים 6X316
104608	לוח שירות 6 אביזרים 6X516
104609	לוח שירות 6 אביזרים 2110+2316+532+516
104610	לוח שירות 6 אביזרים 6X110
104615	לוח שירות 3 אביזרים 3x110
104616	לוח שירות 3 אביזרים 3X316
104617	לוח שירות 3 אביזרים 3x516
104618	לוח שירות 3X332
104619	לוח שירות 3 אביזרים 2x316+516
104620	לוח שירות 110+316+532 + מאזים + פחת
104621	לוח שירות 3 אביזרים 2x110+316
104622	לוח שירות 3 אביזרים 2x110+516
104623	לוח שירות 2110+332
104624	לוח שירות 3 אביזרים 2x110+532
104625	לוח שירות 563+2532
104627	לוח שירות 3 אביזרים 2x516+110
104628	לוח שירות 3 אביזרים 2x516+316
104629	לוח שירות 3 אביזרים 2x316+110
104670	לוח שירות 3 אביזרים 2x532+110
104671	לוח שירות 3 אביזרים 3x532
104672	לוח שירות 3 אביזרים 2x532+316
104673	לוח שירות 3 אביזרים 532+2x316
104674	לוח שירות 6 אביזרים 2x516+4x316
104675	לוח שירות 6 אביזרים 2x516+4x110
104678	לוח שירות 6 אביזרים 2532+4316
104679	לוח שירות 6 אביזרים 2x532+4x110
104681	לוח שירות 6 אביזרים 2x516+3x332
104683	לוח שירות 6 אביזרים 2x532+3x332
104684	לוח שירות 6 אביזרים 516+5x316



### לוחות שירות מורכבים

כולל שקעים חיווט וציוד מיתוג

מק"ט	תיאור פריט
104685	לוח שירות 6 אביזרים 532+5x316
104686	לוח שירות 6 אביזרים 516+5x110
104687	לוח שירות 6 אביזרים 532+5x316
104688	לוח שירות 6 אביזרים 532+516+3316
104689	לוח שירות 6 אביזרים 532+516+3x110
104690	לוח שירות 6 אביזרים 110 2316+ 516+ 532+
104511	קופסא 6 שקעים +316 כבל נאוכרן + תקע 316

### לוח 6 שקעים



מק"ט	תיאור פריט
104626	לוח 6 שקעים 316 + כבל 2 מטר ותקע 316

### לוח חשמל זמני-תקן



104645

מק"ט	תיאור פריט
104600	לוח חשמל זמני תקן 25A - סטנדרטי
104640	לוח חשמל זמני מיני תקן 25A, 516+2316
104641	לוח חשמל זמני 6 אביזרים תקן שני פחתים 40A, 516+4316
104642	לוח חשמל זמני 6 אביזרים תקן 63A 563+532+516+2316
104643	לוח חשמל זמני 6 אביזרים תקן שני פחתים 25A, 516+4316
104645	לוח חשמל זמני 6 אביזרים תקן 25A, 516+4316
104646	לוח חשמל זמני 6 אביזרים תקן 40A, 532+4316
104647	לוח חשמל זמני 6 אביזרים תקן שני פחתים 63A, 563+532+516+2316

■ מאושר ע"י חברת חשמל.

### מפסקי פקט 0-1 3P IP65

מק"ט	תיאור פריט	זרם	מגעים	דגם	כמות במארז
106100	מפסק פקט + נעילה 0-1	16A	3P	ZR3P01-16	40
106101	מפסק פקט + נעילה 0-1	20A	3P	ZR3P01-20	40
106102	מפסק פקט + נעילה 0-1	25A	3P	ZR3P01-25	30
106104	מפסק פקט + נעילה 0-1	40A	3P	ZR3P01-40	20
106105	מפסק פקט + נעילה 0-1	63A	3P	ZR3P01-63	10
106106	מפסק פקט + נעילה 0-1	100A	3P	ZR3P01-100	10
106107	מפסק פקט + נעילה 0-1 (קופסא קטנה)	25A	3P	ZR3P01-25	40
106108	מפסק פקט + נעילה 0-1	125A	3P	ZR3P01-125	1
106109	מפסק פקט + נעילה 0-1	160A	3P	ZR3P01-160	1



106100



106108

### מפסקי פקט 0-1 4P IP65

מק"ט	תיאור פריט	זרם	מגעים	דגם	כמות במארז
106110	מפסק פקט + נעילה 0-1	16A	4P	ZR4P01-16	40
106111	מפסק פקט + נעילה 0-1	20A	4P	ZR4P01-20	40
106112	מפסק פקט + נעילה 0-1	25A	4P	ZR4P01-25	30
106113	מפסק פקט + נעילה 0-1	32A	4P	ZR4P01-32	20
106114	מפסק פקט + נעילה 0-1	40A	4P	ZR4P01-40	20
106115	מפסק פקט + נעילה 0-1	63A	4P	ZR4P01-63	20
106116	מפסק פקט + נעילה 0-1	100A	4P	ZR4P01-100	10



106110

### מפסקי מחליף 1-0-2

מק"ט	תיאור פריט	זרם	מגעים	דגם
106135	מפסק מחליף 1-0-2	25A	4P	ZR4P102-25
106136	מפסק מחליף 1-0-2	20A	4P	ZR4P102-20
106137	מפסק מחליף 1-0-2	40A	4P	ZR4P102-40
106138	מפסק מחליף 1-0-2	63A	4P	ZR4P102-63
106139	מפסק מחליף 1-0-2	160A	4P	ZR4P102-160



106136



**מפסקי פקט בקופסא מלבני+נעילה (דגם כבאים)**

מק"ט	תיאור פריט	זרם	מגעים	דגם	כמות במארז
106140	נעילה 0-1	35A	3P	ZR3P01-35	36
106141	נעילה 0-1	35A	4P	ZR4P01-35	20

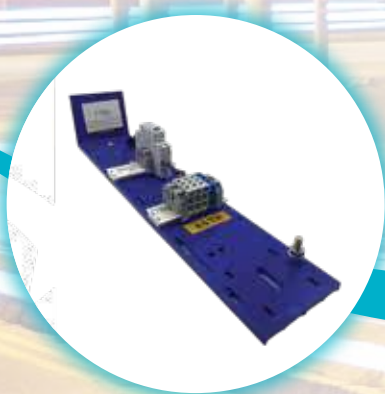
■ תקן IEC 61058.

**טבלה מידות מפסקי פקט**

מידות התקנה (מ"מ)			מידות מפסק (מ"מ)				זרם	דגם
A2	A1	C	עומק	גובה	רוחב			
90	60	35	65	100	80	10A/16A/20A	ZR15-20/3P	
							ZR15-20/4P	
115	60	35	85	125	100	25A/32A	ZR15-32/3P	
							ZR15-32/4P	
165	60	35	100	175	114	40A/63A	ZR15-63/3P	
							ZR15-63/4P	
193	142	45	120	240	160	80A/100A	ZR15-100/3P	
							ZR15-100/4P	



# 02 פרק



לפלפים + בסיס לחבק  
חבקים  
נעלי כבל וסופיות  
סימניות לחוטים



ציוד לעמודי תאורה  
ציוד תא"מ  
שרוולים מתכווצים  
מחברים לכבל, צינורות







### מהדקי הסתעפות לעמודי תאורה

מק"ט	תיאור פריט	דגם	צבע	כמות במארז
103380	מהדק הסתעפות לעמודי תאורה 1x16-25/2x16-25	SOGEXI BD2	אפור	100
103380Y	מהדק הסתעפות לעמודי תאורה 1x16-25/2x16-25	SOGEXI BD2	צהוב	100
103381	מהדק הסתעפות לעמודי תאורה 1x16-25/2x35	SOGEXI BB2	אפור	100
103381Y	מהדק הסתעפות לעמודי תאורה 1x16-25/3x16-25	SOGEXI BB2	צהוב	100
103382	מהדק הסתעפות לעמודי תאורה 1x16-25/3x16-25	SOGEXI BD3	אפור	100
103382Y	מהדק הסתעפות לעמודי תאורה 1x16-25/3x16-25	SOGEXI BD3	צהוב	100
103383	מהדק הסתעפות לעמודי תאורה 1x16-25/3x35	SOGEXI BB3	אפור	100
103384	מהדק הסתעפות לעמודי תאורה 1x16-25/2x16-25	SOGEXI BD2	כחול	100
103385	מהדק הסתעפות לעמודי תאורה 1x16-25/2x35	SOGEXI BB2	כחול	100
103386	מהדק הסתעפות לעמודי תאורה 1x16-25/3x16-25	SOGEXI BD3	כחול	100
103387	מהדק הסתעפות לעמודי תאורה 1x16-25/3x35	SOGEXI BB3	כחול	50
103387Y	מהדק הסתעפות לעמודי תאורה 1x16-25/3x35	SOGEXI BB3	צהוב	50

■ תקנים: IEC60947  
 ■ מתאים לשימוש בכבלי אלומיניום ונחושת לפי תקנה.



103380Y



103381



103382



103383



103384



103387

### מגש לעמוד תאורה

מק"ט	תיאור פריט	צבע
104300	מגש לעמוד תאורה קטן שקוע 25 ס"מ כולל פסי דין	ירוק
104301	מגש לעמוד תאורה קטן/בינוני 35 ס"מ כולל פסי דין	כתום
104302	מגש לעמוד תאורה בינוני 47 ס"מ כולל פסי דין	כחול
104303	מגש לעמוד תאורה גדול 60 ס"מ כולל פסי דין	אפור

■ באישור מכון התקנים.



104300



104301



104302



104303



מגשים לעמודי תאורה - הרכבים פופולרים

צבע	תיאור פריט	מק"ט
ירוק	מגש קטן 25 ס"מ + 4 מהדקי SOGEXI לחוט 16-25 מ"מ, 1 כניסה 2 יצאות	104305
ירוק	מגש קטן 25 ס"מ + 4 מהדקי SOGEXI לחוט 16-25 מ"מ, 1 כניסה 2 יצאות+ מאז ARESKO 1P+N10K	104305C1
ירוק	מגש קטן 25 ס"מ + 4 מהדקי SOGEXI לחוט 16-25 מ"מ, 1 כניסה 2 יצאות+ ARESKO 1P+N10K 2	104305C2
ירוק	מגש קטן 25 ס"מ + 4 מהדקי SOGEXI לחוט 35 מ"מ, 1 כניסה 2 יצאות	104308
ירוק	מגש קטן 25 ס"מ + 4 מהדקי SOGEXI לחוט 35 מ"מ, 1 כניסה 2 יצאות+ מאז ARESKO 1P+N10K	104308C1
ירוק	מגש קטן 25 ס"מ + 4 מהדקי SOGEXI לחוט 35 מ"מ, 1 כניסה 2 יצאות+ ARESKO 1P+N10K 2	104308C2
ירוק	מגש קטן 25 ס"מ + 4 מהדקי SOGEXI לחוט 16-25 מ"מ, 1 כניסה 3 יצאות	104311
ירוק	מגש קטן 25 ס"מ + 4 מהדקי SOGEXI לחוט 16-25 מ"מ, 1 כניסה 3 יצאות+ סימון ARESKO 1P+N10K	104311C1
ירוק	מגש קטן 25 ס"מ + 4 מהדקי SOGEXI לחוט 16-25 מ"מ, 1 כניסה 3 יצאות+ סימון ARESKO 1P+N10K 2	104311C2
כתום	מגש קטן/בנוני 35 ס"מ + 4 מהדקי SOGEXI לחוט 16-25 מ"מ, 1 כניסה 2 יצאות	104306
כתום	מגש קטן/בנוני 35 ס"מ + 4 מהדקי SOGEXI לחוט 16-25 מ"מ, 1 כניסה 2 יצאות+ ARESKO 1P+N10K	104306C1
כתום	מגש קטן/בנוני 35 ס"מ + 4 מהדקי SOGEXI לחוט 16-25 מ"מ, 1 כניסה 2 יצאות+ ARESKO 1P+N10K 2	104306C2
כתום	מגש קטן/בנוני 35 ס"מ + 4 מהדקי SOGEXI לחוט 16-25 מ"מ, 1 כניסה 2 יצאות+ ARESKO 1P+N10K 3	104306C3
כתום	מגש קטן/בנוני 35 ס"מ + 4 מהדקי SOGEXI לחוט 35 מ"מ, 1 כניסה 2 יצאות	104309
כתום	מגש קטן/בנוני 35 ס"מ + 4 מהדקי SOGEXI לחוט 35 מ"מ, 1 כניסה 2 יצאות+ ARESKO 1P+N10K	104309C1
כתום	מגש קטן/בנוני 35 ס"מ + 4 מהדקי SOGEXI לחוט 35 מ"מ, 1 כניסה 2 יצאות+ ARESKO 1P+N10K 2	104309C2
כתום	מגש קטן/בנוני 35 ס"מ + 4 מהדקי SOGEXI לחוט 35 מ"מ, 1 כניסה 2 יצאות+ ARESKO 1P+N10K 3	104309C3
כתום	מגש קטן/בנוני 35 ס"מ + 4 מהדקי SOGEXI לחוט 16-25 מ"מ, 1 כניסה 3 יצאות	104312
כתום	מגש קטן/בנוני 35 ס"מ + 4 מהדקי SOGEXI לחוט 16-25 מ"מ, 1 כניסה 3 יצאות+ ARESKO 1P+N10K	104312C1
כתום	מגש קטן/בנוני 35 ס"מ + 4 מהדקי SOGEXI לחוט 16-25 מ"מ, 1 כניסה 3 יצאות+ ARESKO 1P+N10K 2	104312C2
כתום	מגש קטן/בנוני 35 ס"מ + 4 מהדקי SOGEXI לחוט 16-25 מ"מ, 1 כניסה 3 יצאות+ ARESKO 1P+N10K 3	104312C3
כתום	מגש קטן/בנוני 35 ס"מ + 4 מהדקי SOGEXI לחוט 35 מ"מ, 1 כניסה 3 יצאות	104314
כתום	מגש קטן/בנוני 35 ס"מ + 4 מהדקי SOGEXI לחוט 35 מ"מ, 1 כניסה 3 יצאות+ ARESKO 1P+N10K	104314C1
כתום	מגש קטן/בנוני 35 ס"מ + 4 מהדקי SOGEXI לחוט 35 מ"מ, 1 כניסה 3 יצאות+ ARESKO 1P+N10K 2	104314C2
כתום	מגש קטן/בנוני 35 ס"מ + 4 מהדקי SOGEXI לחוט 35 מ"מ, 1 כניסה 3 יצאות+ ARESKO 1P+N10K 3	104314C3
כחול	מגש בנוני 47 ס"מ + 4 מהדקי SOGEXI לחוט 16-25 מ"מ, 1 כניסה 2 יצאות	104307
כחול	מגש בנוני 47 ס"מ + 4 מהדקי SOGEXI לחוט 16-25 מ"מ, 1 כניסה 2 יצאות+ ARESKO 1P+N10K	104307C1
כחול	מגש בנוני 47 ס"מ + 4 מהדקי SOGEXI לחוט 16-25 מ"מ, 1 כניסה 2 יצאות+ ARESKO 1P+N10K 2	104307C2

■ כולל מדבקת סימן RSTN  
 ■ מאז ARESKO באישור מכון התקנים.



104305



104305C1



104305C2



104306



104306C1



104306C2





מגשים לעמודי תאורה - הרכבים פופולרים

מק"ט	תיאור פריט	צבע
104307C3	מגש בנוני 47 ס"מ + 4 מהדקי SOGEXI לחוט 16-25 מ"מ, 1 כניסה 2 יצאות+3 ARESCO 1P+N10K	כחול
104310	מגש בנוני 47 ס"מ + 4 מהדקי SOGEXI לחוט 35 מ"מ, 1 כניסה 2 יצאות	כחול
104310C1	מגש בנוני 47 ס"מ + 4 מהדקי SOGEXI לחוט 35 מ"מ, 1 כניסה 2 יצאות+ ARESCO 1P+N10K	כחול
104310C2	מגש בנוני 47 ס"מ + 4 מהדקי SOGEXI לחוט 35 מ"מ, 1 כניסה 2 יצאות+2 ARESCO 1P+N10K	כחול
104310C3	מגש בנוני 47 ס"מ + 4 מהדקי SOGEXI לחוט 35 מ"מ, 1 כניסה 2 יצאות+3 ARESCO 1P+N10K	כחול
104313	מגש בנוני 47 ס"מ + 4 מהדקי SOGEXI לחוט 16-25 מ"מ, 1 כניסה 3 יצאות	כחול
104313C1	מגש בנוני 47 ס"מ + 4 מהדקי SOGEXI לחוט 16-25 מ"מ, 1 כניסה 3 יצאות+ ARESCO 1P+N10K	כחול
104313C2	מגש בנוני 47 ס"מ + 4 מהדקי SOGEXI לחוט 16-25 מ"מ, 1 כניסה 3 יצאות+2 ARESCO 1P+N10K	כחול
104313C3	מגש בנוני 47 ס"מ + 4 מהדקי SOGEXI לחוט 16-25 מ"מ, 1 כניסה 3 יצאות+3 ARESCO 1P+N10K	כחול
104315	מגש בנוני 47 ס"מ + 4 מהדקי SOGEXI לחוט 35 מ"מ, 1 כניסה 3 יצאות	כחול
104315C1	מגש בנוני 47 ס"מ + 4 מהדקי SOGEXI לחוט 35 מ"מ, 1 כניסה 3 יצאות+ ARESCO 1P+N10K	כחול
104315C2	מגש בנוני 47 ס"מ + 4 מהדקי SOGEXI לחוט 35 מ"מ, 1 כניסה 3 יצאות+2 ARESCO 1P+N10K	כחול
104315C3	מגש בנוני 47 ס"מ + 4 מהדקי SOGEXI לחוט 35 מ"מ, 1 כניסה 3 יצאות+3 ARESCO 1P+N10K	כחול
104317	מגש בנוני 60 ס"מ + 4 מהדקי SOGEXI לחוט 16-25 מ"מ, 1 כניסה 3 יצאות	אפור
104317C1	מגש גדול 60 ס"מ + 4 מהדקי SOGEXI לחוט 16-25 מ"מ, 1 כניסה 3 יצאות+ ARESCO 1P+N10K	אפור
104317C2	מגש גדול 60 ס"מ + 4 מהדקי SOGEXI לחוט 16-25 מ"מ, 1 כניסה 3 יצאות+2 ARESCO 1P+N10K	אפור

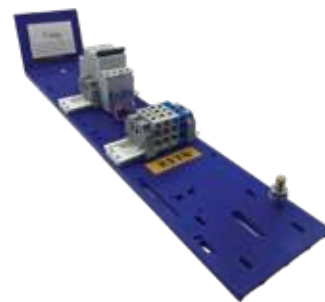
■ כולל מדבקת סימן RSTN  
 ■ מגד ARESCO באישור מכון התקנים.



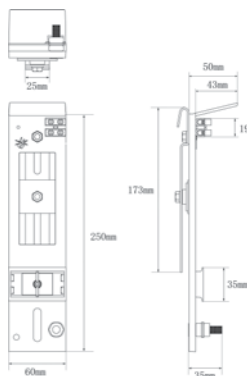
104307



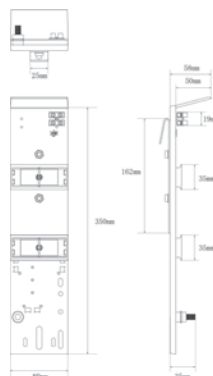
104307C1



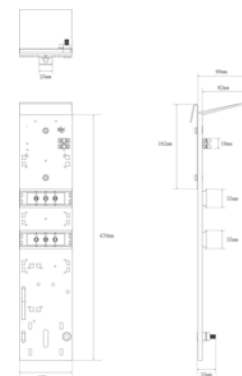
104307C2



104300



104301



104302

מגשים לעמודי תאורה - הרכבים פופולרים

צבע	מק"ט	תיאור פריט
■ אפור	104317C3	מגש גדול 60 ס"מ + 4 מהדקי SOGEXI לחוט 16-25 מ"מ, 1 כניסה 3 יצאות+3 ARESCO 1P+N10K
■ אפור	104318	מגש גדול 60 ס"מ + 4 מהדקי SOGEXI לחוט 35 מ"מ, 1 כניסה 2 יצאות
■ אפור	104318C1	מגש גדול 60 ס"מ + 4 מהדקי SOGEXI לחוט 35 מ"מ, 1 כניסה 2 יצאות+2 ARESCO 1P+N10K
■ אפור	104318C2	מגש גדול 60 ס"מ + 4 מהדקי SOGEXI לחוט 35 מ"מ, 1 כניסה 2 יצאות+2 ARESCO 1P+N10K
■ אפור	104318C3	מגש גדול 60 ס"מ + 4 מהדקי SOGEXI לחוט 35 מ"מ, 1 כניסה 2 יצאות+3 ARESCO 1P+N10K
■ אפור	104319	מגש גדול 60 ס"מ + 4 מהדקי SOGEXI לחוט 35 מ"מ, 1 כניסה 3 יצאות
■ אפור	104319C1	מגש גדול 60 ס"מ + 4 מהדקי SOGEXI לחוט 35 מ"מ, 1 כניסה 3 יצאות+2 ARESCO 1P+N10K
■ אפור	104319C2	מגש גדול 60 ס"מ + 4 מהדקי SOGEXI לחוט 35 מ"מ, 1 כניסה 3 יצאות+2 ARESCO 1P+N10K
■ אפור	104319C3	מגש גדול 60 ס"מ + 4 מהדקי SOGEXI לחוט 35 מ"מ, 1 כניסה 3 יצאות+3 ARESCO 1P+N10K
■ אפור	104316	מגש גדול 60 ס"מ + 4 מהדקי SOGEXI לחוט 16-25 מ"מ, 1 כניסה 2 יצאות
■ אפור	104316C1	מגש גדול 60 ס"מ + 4 מהדקי SOGEXI לחוט 16-25 מ"מ, 1 כניסה 2 יצאות+2 ARESCO 1P+N10K
■ אפור	104316C2	מגש גדול 60 ס"מ + 4 מהדקי SOGEXI לחוט 16-25 מ"מ, 1 כניסה 2 יצאות+2 ARESCO 1P+N10K
■ אפור	104316C3	מגש גדול 60 ס"מ + 4 מהדקי SOGEXI לחוט 16-25 מ"מ, 1 כניסה 2 יצאות+3 ARESCO 1P+N10K

■ כולל מדבקת סימן RSTN  
 ■ מאז ARESCO באישור מכון התקנים.



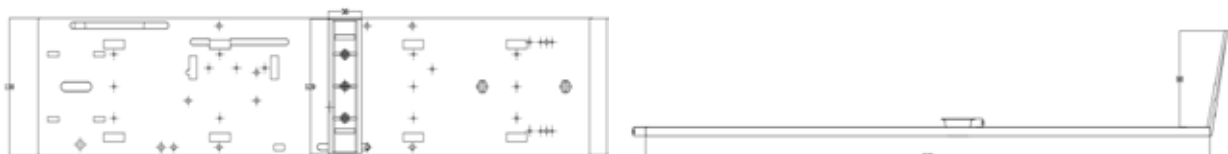
104317



104317C1



104317C2



**מגשי תאורה**

מק"ט	תיאור פריט
104400	מגש Europak Without terminal and equipment
104401	מגש INTERPAK Without terminal and equipment
104402	מגש CITYPAK Without terminal and equipment



104400



104401



104402

**אביזרים לעמודי תאורה**

מק"ט	תיאור פריט	דגם
104320	כיסוי תבריג לעמודי תאורה M12, סט 4 יחידות	KTP12
104321	כיסוי תבריג לעמודי תאורה M14, סט 4 יחידות	KTP14
104322	כיסוי תבריג לעמודי תאורה M16, סט 4 יחידות	KTP16
104323	כיסוי תבריג לעמודי תאורה M18, סט 4 יחידות	KTP18
104324	כיסוי תבריג לעמודי תאורה M20, עבור בורג צול, סט 4 יחידות	KTP20
104325	כיסוי תבריג לעמודי תאורה M24, סט 4 יחידות	KTP24
104326	כיסוי תבריג לעמודי תאורה M27, עבור בורג 1 צול, סט 4 יחידות	KTP27
104327	כיסוי תבריג לעמודי תאורה M30, עבור בורג 1 1/8 צול, סט 4 יחידות	KTP30
104328	כיסוי תבריג לעמודי תאורה M33, עבור בורג 1 1/4 צול, סט 4 יחידות	KTP33
104329	כיסוי תבריג לעמודי תאורה M42, סט 4 יחידות	KTP42



104320





אביזרים לעמודי תאורה

דגם	תיאור פריט	מק"ט
Peplic 200	תושבת בסיס גומי לעמודי תאורה 260x260	104330
Peplic 300	תושבת בסיס גומי לעמודי תאורה 400x400	104331
Peplic 400	תושבת בסיס גומי לעמודי תאורה 500x500	104332
Peplic Fab 200	תושבת בסיס גומי לבסיסים יצוקים מראש לעמודי תאורה 260x260	104333
Peplic Fab 300	תושבת בסיס גומי לבסיסים יצוקים מראש לעמודי תאורה 360x360	104334
SOGEXI Isocap	כפפה לאיטום כבלי הזנה, מפצל גומי פטנט 4x6-16	104335
SOGEXI Isocap	כפפה לאיטום כבלי הזנה, מפצל גומי פטנט 5x6-16	104336
	מא"ז 1P+N + ניתוק אפס 10A, ARESKO, EKM2-32N-1C10 10KA	999930
	מא"ז 1P+N + ניתוק אפס 16A, ARESKO, EKM2-32N-1C16 10KA	999931
	מא"ז 1P+N + ניתוק אפס 20A, ARESKO, EKM2-32N-1C20 10KA	999932
	מא"ז 1P+N + ניתוק אפס 25A, ARESKO, EKM2-32N-1C25 10KA	999933

■ מאושר ע"י מע"צ IEC60947  
 ■ מא"ז מאושר על ידי מכון התקנים.



104335



999930



999931



104330



104333



### אביזרי תלייה

דגם	תיאור פריט	מק"ט
NUPS54	ערסל תליה לכבל תא"מ 25-95	101930
PTB-1	אביזר תליה לכבל תא"מ ABC לכבל 4X25-50	101931
PTB-2	אביזר תליה לכבל תא"מ ABC לכבל 4X70-95	101932
ES-15	אביזר תליה לכבל תא"מ ABC לכבל 10KN 16-95	101933
BQC12-300	וו תליה (זנב חזיר) תא"מ קרס ספירלית	101934



101930



101931



101933



101934

### מחברי לחיצה

דגם	תיאור פריט	מק"ט
NULG 25/25	מחבר לחיצה מבדד לכבל תא"מ תייל 25 ממ"ר	101920
NULG 35/35	מחבר לחיצה מבדד לכבל תא"מ תייל 35 ממ"ר	101921
NULG 50/50	מחבר לחיצה מבדד לכבל תא"מ תייל 50 ממ"ר	101922
NULG 70/70	מחבר לחיצה מבדד לכבל תא"מ תייל 70 ממ"ר	101923
NULG 95/95	מחבר לחיצה מבדד לכבל תא"מ תייל 95 ממ"ר	101924



101924



101921



101922



101923

### אביזרי מתיחה

דגם	תיאור פריט	מק"ט
PAT-50H	אביזר מתיחה לכבל 4X16-50 תא"מ 20KN	101910
PAT-95H	אביזר מתיחה לכבל 4X50-120 תא"מ 30KN	101911
PAG-1500	אביזר מתיחה לכבל 10KN 50-70 תא"מ	101912
PAG-2000A	אביזר מתיחה לכבל 15KN 70-95 תא"מ	101913
PAG-500	אביזר מתיחה לכבל 6KN 16-25 תא"מ/אופטי	101914



101910



101912

### מהדקי זרם

דגם	תיאור פריט	מק"ט
NU1	מהדק זרם תא"מ 10-95/1.5-10	101900
NU2	מהדק זרם תא"מ 16-95/4-35	101901
NU3	מהדק זרם תא"מ 50-150/6-35	101902
NU4	מהדק זרם תא"מ 16-95/16-95	101903
NU5	מהדק זרם תא"מ 35-150/35-150	101904
JBC3	מהדק זרם תא"מ 50-240/50-150	101905



101900



101901



101903



101905



105106

### חבק מצופה PVC

מק"ט	תיאור פריט
105106	חבק מצופה פי וי סי לכבל תא"מ L=200
105107	חבק מצופה פי וי סי לכבל תא"מ L=300
105108	חבק מצופה פי וי סי לכבל תא"מ L=350
105109	חבק מצופה פי וי סי לכבל תא"מ L=400



105103



105104



105105

### מפתח

מק"ט	תיאור פריט
105103	מפתח לסגירת מהדק זרם OK-10
105104	מפתח אוניברסלי OK-13,17,19,22
105105	מפתח לכבל תא"מ



105100



105101



105099



105102

### מכסה כבל

מק"ט	תיאור פריט
105100	מכסה כבל תא"מ ל-35-6 מ"מ
105101	מכסה כבל תא"מ ל-25-16 מ"מ
105099	מכסה כבל תא"מ ל-70-50 מ"מ
105102	מכסה כבל תא"מ ל-150-35 מ"מ

### מופה חיבור מהיר



105078

מק"ט	תיאור פריט
105078	מופה חיבור מהיר כבל תא"מ 35/35
105079	מופה חיבור מהיר כבל תא"מ 35/50
105080	מופה חיבור מהיר כבל תא"מ 35/70
105081	מופה חיבור מהיר כבל תא"מ 35/95
105082	מופה חיבור מהיר כבל תא"מ 50/50
105083	מופה חיבור מהיר כבל תא"מ 50/70
105084	מופה חיבור מהיר כבל תא"מ 50/95
105085	מופה חיבור מהיר כבל תא"מ 70/70
105086	מופה חיבור מהיר כבל תא"מ 70/95
105087	מופה חיבור מהיר כבל תא"מ 95/95
105088	מופה חיבור מהיר כבל תא"מ 120/35
105089	מופה חיבור מהיר כבל תא"מ 120/50
105090	מופה חיבור מהיר כבל תא"מ 120/70
105091	מופה חיבור מהיר כבל תא"מ 120/95
105092	מופה חיבור מהיר כבל תא"מ 120/120
105093	מופה חיבור מהיר כבל תא"מ 150/35
105094	מופה חיבור מהיר כבל תא"מ 150/50
105095	מופה חיבור מהיר כבל תא"מ 150/70
105096	מופה חיבור מהיר כבל תא"מ 150/95
105097	מופה חיבור מהיר כבל תא"מ 150/120
105098	מופה חיבור מהיר כבל תא"מ 150/150

### אביזר הידוק מתיחה



105072, 105075



105073, 105074



105076



105077

מק"ט	תיאור פריט
105072	כבל תא"מ 2x(16-35) mm <sup>2</sup> PA/PS 216/35 Closed
105073	כבל תא"מ 2x(16-35) mm <sup>2</sup> PA/PS 216/35 Open
105074	כבל תא"מ 4x(16-35) mm <sup>2</sup> PA/PS 416/35 Closed
105075	כבל תא"מ 4x(16-35) mm <sup>2</sup> PA/PS 416/35 Open
105076	כבל תא"מ 4x(16-35) mm <sup>2</sup> PA/PS 416/35
105077	כבל תא"מ 4x(50-95) mm <sup>2</sup> PA 450/95



**מתיחה עצמית**

מק"ט	תיאור פריט
105060	מתיחה עצמית PA 25, 4x16-25 mm <sup>2</sup>
105061	מתיחה עצמית PA 25, 4x16-25 mm <sup>2</sup> HDG
105062	מתיחה עצמית PA 25A 4x16-25 mm <sup>2</sup>
105063	מתיחה עצמית PA 621, 1x6-21 mm <sup>2</sup>
105064	מתיחה עצמית PA 1500, 1x50-70 mm <sup>2</sup>
105065	מתיחה עצמית PA 1500, 1x50-70 mm <sup>2</sup> passivated
105066	מתיחה עצמית (SS Wire Rope) PA 1500, 1x50-70 mm <sup>2</sup>
105067	מתיחה עצמית PA 1500, 1x35-70 mm <sup>2</sup> HDG
105068	מתיחה עצמית PA 1500, 1x50-70 mm <sup>2</sup> HDG without Markings
105069	מתיחה עצמית PA 1500, 500mm wire rope
105070	מתיחה עצמית PA 1000, 25-35 mm <sup>2</sup>
105071	מתיחה עצמית PA 2000, 1x50-95 mm <sup>2</sup>

**אביזרי תליה**

מק"ט	תיאור פריט
105048	אביזר תליה לכבל תא"מ 2x25 mm <sup>2</sup>
105049	אביזר תליה לכבל תא"מ 2x35 mm <sup>2</sup>
105050	אביזר תליה לכבל תא"מ 4x16 mm <sup>2</sup>
105051	אביזר תליה לכבל תא"מ 4x25 mm <sup>2</sup>
105052	אביזר תליה לכבל תא"מ HDG 4x25 mm <sup>2</sup>
105053	אביזר תליה לכבל תא"מ 4x35 mm <sup>2</sup>
105054	אביזר תליה לכבל תא"מ HDG 4x35 mm <sup>2</sup>
105055	אביזר תליה לכבל תא"מ 4x50 mm <sup>2</sup>
105056	אביזר תליה לכבל תא"מ 4x70 mm <sup>2</sup>
105057	אביזר תליה לכבל תא"מ HDG 4x70 mm <sup>2</sup>
105058	אביזר תליה לכבל תא"מ 4x95 mm <sup>2</sup>
105059	אביזר תליה לכבל תא"מ HDG 4x95 mm <sup>2</sup>



### ערסל תלייה

תיאור פריט	מק"ט
ערסל תליה לכבל תא"מ $4 \times 16 - 25 \text{ mm}^2$	105040
ערסל תליה לכבל תא"מ $71,5 \text{ mm}^2$ without bracket	105041
ערסל תליה אלומיניום לכבל תא"מ ES 1500	105042
ערסל תליה לכבל תא"מ $25 - 95 \text{ mm}^2$ PS 1500/95	105043
ערסל תליה אלומיניום לכבל תא"מ ES 1500-9	105044
Carrying Support Clamp PS 2000/120 $25 - 120 \text{ mm}^2$	105045
פלטה אלומיניום זווית $45^\circ$ CA 16	105046
תליה F16	105047



105044



105046



105047



105042



105043



105040



105041

### זווית תליה

תיאור פריט	מק"ט
זווית תליה L=200mm -150	105034
זווית תליה אלומיניום $3 \times 70 + 71,5 \text{ mm}^2$	105035
זווית תליה אלומיניום CS1500	105036
זווית תליה אלומיניום t CS 1500 R	105037
זווית תליה אלומיניום CA 1500	105038
זווית תליה אלומיניום CA 2000	105039



105036



105037



105038



105039



105034



105035



105032

### צלחת תליה

תיאור פריט	מק"ט
צלחת תליה HDG	105032
צלחת תליה	105033

### גלגל תליה

מק"ט	תיאור פריט
105029	גלגל תליה FR-270-Al
105030	גלגל תליה FR-150
105031	גלגל תליה FR-350-Al



105029



105030



105031

### מהדק זרם



105027

מק"ט	תיאור פריט
105027	מהדק זרם סגור בצד אחד FIOS-1 4-54/35-95 mm <sup>2</sup>
105028	מהדק זרם סגור בצד אחד FIOS-2 2x(4-54)/35-95 mm <sup>2</sup>

### מהדק זרם ובתי נתיך

מק"ט	תיאור פריט
105017	מהדק זרם FIDOS 25/150-4t
105018	מהדק זרם FIDOS 25/150-4t metal nut
105019	מהדק זרם FIDOS 35/150 D
105020	מהדק זרם FIDOS 35/150 D metal nut
105021	מהדק זרם FIDOS 35-150 + Adapter 4x6-35 mm <sup>2</sup>
105022	בית נתיך לכבל תא"מ 2-16A
105023	בית נתיך לכבל תא"מ 6-25A
105024	מהדק זרם (PC 4-150) 4-35/6-150
105025	מהדק זרם 8t 4-35/6-150
105026	מהדק זרם 4t metal nut 4-35/6-150



105022



105023



105020



105025



105026



105017



105018



105019

### מחבר + בסיס למחבר

מק"ט	תיאור פריט
105011	בסיס למחבר ישר 2x6-35 mm <sup>2</sup> FIDOS 50-150/50-150
105012	בסיס למחבר ישר 4x6-35 mm <sup>2</sup> FIDOS 50/150-50/150
105013	בסיס למחבר ישר 4x1,5-16 mm <sup>2</sup> FIDOS
105014	מחבר ישר לקצר 481 FIDOS PC 4-150 metal nut
105015	מחבר ישר לקצר (PC 481 (L40
105016	מחבר ישר לקצר FIDOS PC 4-150



### מהדק זרם

מק"ט	תיאור פריט
105002	מהדק זרם 1,5-16/16-95 FIDOS
105003	מהדק זרם 1,5-16/6-120 FIDOS
105004	מהדק זרם 16-95/16-95-4Z FIDOS
105005	מהדק זרם 16-95/16-95 metal nut FIDOS
105006	מהדק זרם 2,5-150 2,5-35/6-150 NF
105007	מהדק זרם 2,5-35/6-150 metal nut
105008	מהדק זרם 25-150/25-150 NF
105009	מהדק זרם 25-150/25-150 metal nut
105010	מהדק זרם 4x6-35 mm <sup>2</sup> FIDOS 35/150 + Adapter



### ראש שירות



105000

מק"ט	תיאור פריט
105000	ראש שירות VKG-1
105001	ראש שירות VKG-3

### מותחים



105115



105116

מק"ט	תיאור פריט
105115	מותח כבלים 8-24 מ"מ
105116	מכשיר מתוחה עבור כבלי אוויר

### סרטי נירוסטה



101948

מק"ט	תיאור פריט
101940	סרט (בנד) נירוסטה 3/8" אורך 30 מטר
101941	סרט (בנד) נירוסטה 1/2" אורך 30 מטר
101942	סרט (בנד) נירוסטה 5/8" אורך 30 מטר
101943	סרט (בנד) נירוסטה 3/4" אורך 30 מטר
101944	סוגר (בנד) לסרט נירוסטה 3/8" (100 יח')
101945	סוגר (בנד) לסרט נירוסטה 1/2" (100 יח')
101946	סוגר (בנד) לסרט נירוסטה 5/8" (100 יח')
101947	סוגר (בנד) לסרט נירוסטה 3/4" (100 יח')
101948	מותח סרטי נירוסטה, דגם RR-T03



101942



101944



## שרול מתכווץ בגליל בצבעים דגם RSFR-H

• יחס כיווץ של 2:1 בחום 1KV • טמפ' עבודה: מ-55°C עד 125°C  
 • טמפ' התכווצות: מ-70°C עד 110°C



103500



103500YG



103500BR



103500BL

מק"ט	קוטר מקורי מ"מ	קוטר מקסימלי לאחר כיווץ מ"מ	כמות בגלגל (מטרים)
103500	1	0.5	400
103501	1.5	0.75	400
103502	2	1	400
103503	2.5	1.25	400
103504	3	1.5	400
103505	3.5	1.75	400
103506	4	2	400
103507	5	2.5	200
103508	6	3	200
103509	7	3.5	100
103510	8	4	100
103511	9	4.5	100
103512	10	5	100
103513	11	5.5	100
103514	12	6	100
103515	13	6.5	100
103516	14	7	100
103517	15	7.5	100
103518	16	8	100
103519	18	9	100
103520	20	10	100
103521	22	11	100
103522	25	12.5	50
103523	30	15	50
103524	35	17.5	50
103525	40	20	50
103526	50	25	25
103527	60	30	25
103528	70	35	25
103529	80	40	25
103530	90	45	25
103531	100	50	25
103532	120	60	25
103533	150	75	25

■ תקנים: UL, IEC, CE

■ ניתן להזמין בצבעים: חום (BR), כחול (BL), שקוף, צהוב/ירוק (YG) ואדום (R).

■ להזמנת צבע חום יש לבחור מק"ט BR+103512BR, לדוגמה  
 ■ מתאים למדפסות

**שרול מתכופ במוטות 1.25 מטר + דבק צבע שחור**

דגם SBRS

- יחס כיווץ של 3:1 בחום 1KV • טמפ' עבודה: מ-55°C עד 125°C
- טמפ' התכווצות: מ-70°C עד 110°C

מק"ט	קוטר מקורי מ"מ	קוטר מקסימלי לאחר כיווץ מ"מ	כמות במארז
103537	3.2	1	100
103540	6.4	2	100
103538	10	3	25
103541	12.7	4	25
103539	19	6	15
103542	27	8	10
103543	40	12	8
103544	50	16	6
103545	70	22	2
103546	130	36	2
103547	140	42	2
103548	90	28	2
103549	180	55	1

■ תקנים: UL, IEC, CE



פיק 2

**שרול מתכופ במוטות 1.2 מטר + צבע חום/שחור**

- יחס כיווץ של 2:1 בחום 1KV • טמפ' עבודה: מ-55°C עד 125°C
- טמפ' התכווצות: מ-70°C עד 110°C

מק"ט חום/כתום	מק"ט חום/שחור	קוטר מקורי מ"מ	קוטר מקסימלי לאחר כיווץ	כמות במארז
103640	103630	6	3	100
103641	103631	13	6.5	100
103642	103632	20	10	100
103643	103633	25	13	50
103644	103634	35	17.5	10

■ תקנים: UL, IEC, CE



**קיט שרולים מתכוצים + דבק**

- יחס כיווץ של 3:1 בחום 1KV • טמפ' עבודה: מ-55°C עד 125°C
- טמפ' התכווצות: מ-70°C עד 110°C



103556

מק"ט	תיאור פריט
103556	5x1.5 - 6
103562	5x6 - 16
103561	5x10 - 25
103563	5x35 - 70
103565	5x70 - 120
103564	5x95 - 150
103550	4x1.5 - 6
103570	4x6 - 16
103571	4x10 - 25
103572	4x35 - 70
103573	4x70 - 120
103574	4x95 - 150
103555	4x95 - 300
103557	4x120 - 240

■ תקנים: UL, IEC, CE

**כפפות/מפצלות כבל מתכווצות בחום + דבק**

- יחס כיווץ 2:1 בחום 1KV • טמפ' עבודה: מ-40°C עד 125°C
- טמפ' עבודה: מ-40°C עד 125°C • טמפ' התכווצות: 125°C



מק"ט	תיאור פריט	מידות	דגם
103610	לכבל 4 גידים 4X6-35	40/18	LV4GBB-0312
103611	לכבל 4 גידים 4X25/35-70	50/24	LV4GBB0821
103612	לכבל 4 גידים 4X70-120	70/32	LV4GBB-0925
103613	לכבל 4 גידים 4X150-300	80/44	LV4GBB1130
103614	לכבל 4 גידים 4X300-400	90/44	LV4GBB-1334
103615	לכבל 4 גידים 4X500-630	115/42	
103620	לכבל 5 גידים 5X6-35	40/21	LV5GBB0308
103621	לכבל 5 גידים 5X25-75	55/29	LV5GBB415A
103622	לכבל 5 גידים 5X70-120	70/38	LV5GBB-0832

■ תקנים: IEC, UL, ISO

**ככפות/מפצלות כבל מתכוצות בחום + דבק**

- יחס כיווץ 2:1 בחום 1KV • טמפ' עבודה: מ-40°C עד 125°C
- טמפ' עבודה: מ-40°C עד 125°C • טמפ' התכוצות: 125°C



מק"ט	תיאור פריט	דגם
104335	ככפה לאיטום כבלי הזנה מפצל גומי פטנט 4X6-16	SOGEXI ISOCAP
104336	ככפה לאיטום כבלי הזנה מפצל גומי פטנט 5X6-16	SOGEXI ISOCAP

■ תקנים: IEC, UL, ISO

**שרול מתכווץ עם רוכסן (ריץ' רץ')**

- יחס כיווץ 4:1



103580

מק"ט	אורך ס"מ	לפני כיווץ	אחרי כיווץ	דגם
103580	52	55	8	GWS-55/8
103581	70	76	18	GWS-76/18
103582	90	105	28	GWS-105/28
103583	97	140	35	GWS-140/35
103584	110	190	46	GWS-190/46
103585	118	240	50	GWS-240/50
103586	120	76	18	GWS-76/18

■ תקנים: IEC, UL, ISO

**שרולים מתכוצים בקור**



103590

מק"ט	לפני כיווץ	אחרי כיווץ	אורך מ"מ
103590	20	8-14	178
103591	25	10-20	305
103592	32	12-28	305
103593	35	14-30	280
103594	40	17-33	457
103595	53	25-46	457
103596	70	32-65	457
103597	104	43-94	457

■ תקנים: IEC, UL, ISO

**סרט מסטיק מתכווץ בחום לתיקון מעטה חיצוני של כבל**



103705

מק"ט	גודל מ"מ	אורך מ'
103705	25	10
103706	50	10
103707	100	10

### מחבר + אום לכבל (אנטיגרון)

• הברגה PG



מק"ט שחור ■	מק"ט לבן □	תיאור פריט	כמות במארז
102000B	102000	pg-7	100
102001B	102001	pg-9	100
102002B	102002	pg-11	100
102003B	102003	pg-13.5	100
102004B	102004	pg-16	100
102005B	102005	pg-21	100
102006B	102006	pg-29	50
102007B	102007	pg-36	20
102008B	102008	pg-42	10
102009B	102009	pg-48	10

■ תקנים: CE

■ הרכב החומרים - פלסטיק פוליאימיד 6. רמת אטימות IP68.

### מחבר + אום לכבל (אנטיגרון)

• הברגה מילמטרי



מק"ט שחור ■	מק"ט לבן □	תיאור פריט	כמות במארז
102010B	102010	M12	100
102011B	102011	M16	100
102012B	102012	M20	100
102013B	102013	M25	100
102014B	102014	M32	100
102015B	102015	M40	20
102016B	102016	M50	20
102017B	102017	M63	20
102018B	102018	M75	10
102019B	102019	M88	5

■ תקנים: CE

■ הרכב החומרים - פלסטיק פוליאימיד 6. רמת אטימות IP68.

### מחבר כבל מתכת מצופה ניקל IP68



מק"ט	תיאור פריט	דגם	כמות במארז
605770	pg-7	OPBG01	100
605771	pg-9	OPBG01	100
605772	pg-11	OPBG03	100
605773	pg-13.5	OPBG04	50
605774	pg-16	OPBG05	50
605775	pg-21	OPBG06	50
605776	pg-29	OPBG07	25
605777	pg-36	OPBG08	10
605778	pg-42	OPBG09	5
605779	pg-48	OPBG10	5



### מחבר כבל מתכת מצופה ניקל IP68

מק"ט	תיאור פריט	דגם	כמות במארז
605799	M12x1.5	OMBG01	100
605800	M16x1.5	OMBG02	100
605801	M20x1.5	OMBG03	50
605802	M25x1.5	OMBG04	50
605803	M32x1.5	OMBG05	25
605804	M40x1.5	OMBG06	10
605805	M50x1.5	OMBG07	8
605806	M63x1.5	OMBG08	5

### טבעת הידוק מתכת מצופה ניקל IP68



מק"ט	תיאור פריט	דגם	כמות במארז
605922	pg-7	OPBL 01	100
605923	pg-9	OPBL 02	100
605924	pg-11	OPBL 03	100
605925	pg-13.5	OPBL 04	100
605926	pg-16	OPBL 05	100
605927	pg-21	OPBL 06	100
605928	pg-29	OPBL 07	50
605929	pg-36	OPBL 08	10
605930	pg-42	OPBL 09	10
605931	pg-48	OPBL 10	10
605956	M12x1.5	OMBL 01	100
605957	M16x1.5	OMBL 02	100
605958	M20x1.5	OMBL 03	100
605959	M25x1.5	OMBL 04	50
605960	M32x1.5	OMBL 05	25
605961	M40x1.5	OMBL 06	10
605962	M50x1.5	OMBL 07	10
605963	M63x1.5	OMBL 08	5

### ישר לצינור PG עשוי DVL מונע סלסול



102020

מק"ט אפור	מק"ט שחור	תיאור פריט	כמות במארז
102020GY	102020	מחבר pg-7	100
102021GY	102021	מחבר pg-9	100
102022GY	102022	מחבר pg-11	100
102023GY	102023	מחבר pg-13.5	100
102024GY	102024	מחבר pg-16	100
102025GY	102025	מחבר pg-21	50
102026GY	102026	מחבר pg-29	50
102027GY	102027	מחבר pg-36	50
102028GY	102028	מחבר pg-42	10
102029GY	102029	מחבר pg-48	10

### צינור שרשורי מתכת מצופה DVL



102420

מק"ט	קוטר חיצוני מ"מ	קוטר פנימי מ"מ	דגם	כמות במארז (מטר)
102420	11.5	7.5	OPCGS07	50
102421	13	9	OPCGS09	50
102422	16.5	13	OPCGS13	50
102423	20	16	OPCGS16	50
102424	25	21	OPCGS21	50
102425	31	26	OPCGS26	25
102426	37	32	OPCGS32	25
102427	42	37	OPCGS37	25
102428	45	40	OPCGS40	25
102429	50	45	OPCGS45	25
102430	56	51	OPCGS51	25

### מחבר+אום לצינור מתכת מצופה



102435

מק"ט	מידה מ"מ	כמות במארז
102435	11.5	50
102436	13	50
102437	16.5	50
102438	21	50
102439	26	50
102440	32	25
102441	37	10
102442	40	10
102443	45	10
102444	51	5

**מחבר פיטינג כניסה ישרה לצינור PVC שרשורי**



102450G



102450

כמות במארז	דגם שחור	דגם אפור	תיאור פריט	מק"ט שחור	מק"ט אפור
50	OHB01	OHG01	מחבר pg-7	102450	102450G
50	OHB02	OHG02	מחבר pg-9	102451	102451G
50	OHB03	OHG03	מחבר pg-11	102452	102452G
50	OHB04	OHG04	מחבר pg-13.5	102023	102023G
50	OHB05	OHG05	מחבר pg-16	102454	102454G
50	OHB06	OHG06	מחבר pg-21	102455	102455G
25	OHB07	OHG07	מחבר pg-29	102456	102456G
10	OHB08	OHG08	מחבר pg-36	102457	102457G
10	OHB09	OHG09	מחבר pg-48	102458	102458G

**אום עבור כניסה ישרה לצינור PVC שרשורי**



102470



102470G

כמות במארז	דגם שחור	דגם אפור	תיאור פריט	מק"ט שחור	מק"ט אפור
50	OSB01	OSG01	אום pg-7	102470	102470G
50	OSB02	OSG02	אום pg-9	102471	102471G
50	OSB03	OSG03	אום pg-11	102472	102472G
50	OSB04	OSG04	אום pg-13.5	102473	102473G
50	OSB05	OSG05	אום pg-16	102474	102474G
50	OSB06	OSG06	אום pg-21	102475	102475G
25	OSB07	OSG07	אום pg-29	102476	102476G
10	OSB08	OSG08	אום pg-36	102477	102477G
10	OSB10	OSG09	אום pg-48	102478	102478G



### לפלף ספירלי 850°



102040

דגם	קוטר חיצוני מ"מ	קוטר פנימי מ"מ	מק"ט
SWB-06	6	4	102040
SWB-08	8	6	102041
SWB-10	10	8	102042
SWB-12	12	10	102043
SWB-15	15	12	102044

- תקנים: CE
- מגיע בחבילות של 10 מטר.
- מאושר ע"י מכון התקנים לשימוש בלוחות.

### לפלף ספירלי



דגם	קוטר חיצוני מ"מ	קוטר פנימי מ"מ	מק"ט
SP4	6	4	102050
SP6	8	6	102051
SP8	10	8	102052
SP10	12	10	102053
SP12	15	12	102054
SP15	18	15	102055
SP19	24	19	102056
SP24	29	24	102057

- תקנים: CE
- מגיע בחבילות של 10 מטר.

### בסיס לחבק



102060



102064

דגם	תיאור פריט	מק"ט
BB22	בסיס דבק 20X20	102060
BB25	בסיס דבק 25X25	102061
BB30	בסיס דבק 30X30	102062
BB40	בסיס דבק 40X40	102063
HC-5	בסיס 16X22 לרוחב חבק מקסימלי 8.9 מ"מ	102064
HC-4	בסיס 15X29 לרוחב חבק מקסימלי 9.4 מ"מ	102065

- 100 יח' בשקית
- 10 שקיות במארז
- תקנים: CE

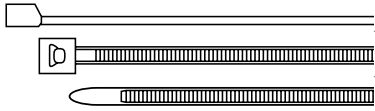
חבק פלסטיק

-40°C ~ 85°C 
 0°C 
 Bundle Ø 7~115mm 
 22kgf 220N

קמ"ט במארז	דגם ■ שחור	דגם □ לבן	תיאור פריט	מק"ט ■ שחור	מק"ט □ לבן
10/100	AR10025B	AR10025	חבק פלסטיק 100X2.5	102301B	102301
10/100	AR12025B	AR12025	חבק פלסטיק 120X2.5	102302B	102302
10/100	AR12032B	AR12032	חבק פלסטיק 120X3.2	102303B	102303
10/100	AR14025B	AR14025	חבק פלסטיק 140X2.5	102304B	102304
10/100	AR14032B	AR14032	חבק פלסטיק 140X3.2	102305B	102305
10/100	AR15025B	AR15025P	חבק פלסטיק 150X2.5	102350B	102350
10/100	AR15037B	AR15037	חבק פלסטיק 150X3.7	102306B	102306
10/100	AR16525B	AR16525	חבק פלסטיק 165X2.5	102307B	102307
10/100	AR18037B	AR18037	חבק פלסטיק 180X3.7	102308B	102308
10/100	AR20048B	AR20048	חבק פלסטיק 200X4.8	102309B	102309
10/100	AR20025B	AR20025	חבק פלסטיק 200X2.5	102310B	102310
10/100	AR20036B	AR20036	חבק פלסטיק 200X3.6	102311B	102311
10/100	AR20076B	AR20076	חבק פלסטיק 200X7.6	102313B	102313
10/100	AR24076B	AR24076	חבק פלסטיק 240X7.6	102314B	102314
10/100	AR25048B	AR25048	חבק פלסטיק 250X4.8	102315B	102315
10/100	AR25036B	AR25036	חבק פלסטיק 250X3.6	102316B	102316
10/100	AR28048B	AR28048	חבק פלסטיק 280X4.8	102317B	102317
10/100	AR30036B	AR30036	חבק פלסטיק 300X3.6	102318B	102318
10/100	AR30079B	AR30079	חבק פלסטיק 300X7.9	102319B	102319
10/100	AR31048B	AR31048	חבק פלסטיק 310X4.8	102320B	102320
10/100	AR34079B	AR34079	חבק פלסטיק 340X7.9	102321B	102321
10/100	AR37036B	AR37036	חבק פלסטיק 368X3.6	102322B	102322
10/100	AR38048B	AR38048	חבק פלסטיק 380X4.8	102323B	102323
10/50	AR37079B	AR37079	חבק פלסטיק 370X7.9	102324B	102324
10/50	AR38548B	AR38548	חבק פלסטיק 385X4.8	102325B	102325
10/50	AR43248B	AR43248	חבק פלסטיק 432X4.8	102326B	102326
10/50	AR4508B	AR4508	חבק פלסטיק 450X8	102327B	102327
10/50	AR5508B	AR5508	חבק פלסטיק 550X8	102328B	102328
10/50	AR50048B	AR50048	חבק פלסטיק 500X4.8	102329B	102329
10/20	AR61048B	AR61048	חבק פלסטיק 610X4.8	102330B	102330
10/20	AR91448B	AR91448	חבק פלסטיק 914X4.8	102331B	102331
10/20	AR8129B	AR8129	חבק פלסטיק 812X9	102332B	102332
10	AR11509B	AR11509	חבק פלסטיק 1150X9	102333B	102333



ISO 9001  
ISO 14001  
OHSAS 18001



■ 100 יח' בשקית  
 ■ 10 שקיות במארז.

### חבק פלסטיק לבן + פלטה סימון



102334

מק"ט	תיאור פריט	דגם	כמות במארז
102334	חבק פלסטיק + פלטה לסימון	AR10025P	100/100
102335	חבק פלסטיק + פלטה לסימון	AR11025P	100/100
102336	חבק פלסטיק + פלטה לסימון	AR13025P	100/100
102337	חבק פלסטיק + פלטה לסימון	AR20025P	100/100
102338	חבק פלסטיק + פלטה לסימון	AR27046P	100/100
102339	חבק פלסטיק + פלטה לסימון	AR37048P	100/100
102340	חבק פלסטיק + פלטה לסימון	AR31048P	100/100
102341	חבק פלסטיק + פלטה לסימון	AR20046P	100/100

■ מגיע בחבילות של 100.

### חבק נירוסטה 316



מק"ט	תיאור פריט	כמות במארז
102355	חבק נירוסטה 200X4.6	100
102356	חבק נירוסטה 350X4.6	100
102357	חבק נירוסטה 500X4.6	100
102358	חבק נירוסטה 800X4.6	100
102359	חבק נירוסטה 500X7.9	100
102360	חבק נירוסטה 800X7.9	100
102361	חבק נירוסטה 1000X7.9	100

### סרט לוק בנד



102365

מק"ט	תיאור פריט	דגם
102365	סרט לוק בנד מתכת 12x0.8 מחורר 10 מטר	LSB1208

### שרשרת תלייה לגופי תאורה



מק"ט	תיאור פריט	כמות במארז
31005	שרשרת תלייה לגופי תאורה 25 מטר	1/8

**סופיות מבודדות לחוט**

מק"ט	לחוט מ"מ	אורך מ"מ	צבע	דגם	כמות במארז
103340	0.5	8	לבן □	E0508	50
103341	0.75	8	כחול ■	E7508	50
103342	1	8	אדום ■	E1008	40
103343	1.5	8	שחור ■	E1508	30
103344	2.5	8	אפור ■	E2508	25
103345	4	10	כתום ■	E4010	20
103346	6	12	ירוק ■	E6012	15
103347	10	12	חום ■	E10-12	8
103348	16	12	לבן □	E16-12	5
103349	25	16	שחור ■	E25-16	3
103350	35	16	אדום ■	E35-16	2
103351	50	20	כחול ■	E50-20	1
103352	70	20	צהוב ■	E70-20	1
103353	95	20	אדום ■	E95-25	1
103354	120	32	כחול ■	E120-32	1
103355	150	32	צהוב ■	E150-32	1
103356	185	32	צהוב ■	E185-32	1



7565



30032

■ מגיע בחבילות של 100 יחידות  
■ תקנים: CE, IEC, ROHS

**סופיות מבודדות לחוט כפול**

מק"ט	לחוט מ"מ	אורך מ"מ	צבע	דגם	כמות במארז
103360	2X0.5	8	לבן □	TE0508	40
103361	2X0.75	8	כחול ■	TE7508	30
103362	2X1	8	אדום ■	TE1008	25
103363	2X1.5	8	שחור ■	TE1508	20
103364	2X2.5	10	אפור ■	TE2510	15
103365	2X4	12	כתום ■	TE4012	10
103366	2X6	14	ירוק ■	TE6014	8
103367	2X10	14	חום ■	TE10-14	5
103368	2X16	16	לבן □	TE16-16	2



8453

■ מגיע בחבילות של 100 יחידות  
■ תקנים: CE, IEC, ROHS

### סופיות ניקל



מק"ט	לחוט מ"מ	אורך מ"מ	דגם	כמות במארז
103300	0.5	6	EN0506	50
103301	0.75	6	EN7506	50
103302	1	6	EN1006	50
103303	1.5	7	EN1507	50
103304	2.5	7	EN2507	40
103305	4	9	EN4009	30
103306	6	12	EN6012	20
103307	10	12	EN10-12	15
103308	16	12	EN16-12	10
103309	25	12	EN25-12	8
103310	35	16	EN35-16	4
103311	50	20	EN50-20	2
103312	70	25	EN70-25	1
103313	95	25	EN95-25	1
103314	120	32	EN120-32	1
103315	150	32	EN150-32	1
103316	185	32	EN185-32	1

■ מגיע בחבילות של 100 יחידות  
■ תקנים: CE, IEC, ROHS

### סופיות ניקל מידות שונות



מק"ט	לחוט מ"מ	אורך מ"מ	דגם
103336	0.75	10	3D-8007
103320	1	12	3D-8008
103321	1.5	12	3D-8014
103324	2.5	12	3D-8056
103325	4	12	3D-8019
103326	6	10	3D-8021
103327	6	12	3D-8037
103328	10	18	3D-8048
103329	16	15	3D-8048S
103330	25	20	3D-8051
103331	25	20	3D-8054
103333	35	22	3D-8058
103334	35	25	3D-8015
103335	50	22	3D-8011
103336	70	22	3D-8036
103337	95	25	3D-8015

■ מגיע בחבילות של 100 יחידות  
■ תקנים: CE, IEC, ROHS



30040

**מקרא**

צבע אדום ■	צבע כחול ■	צבע צהוב ■
לחוט 0.5-1.5 מ"מ	לחוט 1.5-2.5 מ"מ	לחוט 4-6 מ"מ



**מארז נעלי כבל מבודדות**

מק"ט	תיאור פריט
103895	מארז נעלי כבל מבודדות 260 יח' מעורבב

**נעלי כבל מבודדות חיבור מהיר נקבה**



מק"ט	תיאור פריט	צבע	דגם	כמות במארז
103800	2.8X0.5	אדום ■	FDD 1.25-110	15
103802	4.75X0.5	אדום ■	FDD 1.25-187	15
103804	6.35X0.8	אדום ■	FDD 1.25-250	15
103805	2.8X0.5	כחול ■	FDD2-110	15
103807	4.75X0.5	כחול ■	FDD 2-187	15
103809	6.35X0.8	כחול ■	FDD 2-250	15
103811	6.35X0.8	צהוב ■	FDD 5.5-250	10
103812	9.4X0.8	צהוב ■	FDD5.5-375	5

■ מגיע בחבילות של 100 יחידות  
 ■ תקנים: CE, ROHS

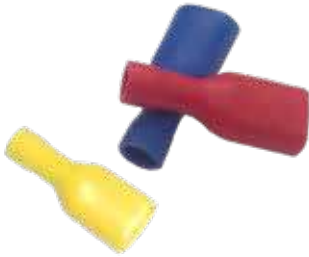
**נעלי כבל מבודדות חיבור מהיר זכר**



מק"ט	תיאור פריט	צבע	דגם	כמות במארז
103830	2.8X0.8	אדום ■	MDD1.25-110	15
103831	4.75X0.8	אדום ■	MDD1.25-187	15
103832	6.35X0.8	אדום ■	MDD1.25-250	15
103836	2.8X0.8	כחול ■	MDD2-110	15
103833	4.75X0.8	כחול ■	MDD2-187	15
103834	6.35X0.8	כחול ■	MDD2-250	15
103835	6.35X0.8	צהוב ■	MDD5.5-250	10

■ מגיע בחבילות של 100 יחידות  
 ■ תקנים: CE, ROHS

### נעלי כבל בידוד מלא חיבור מהיר נקבה



מק"ט	תיאור פריט	צבע	דגם	כמות במארז
103843	2.8X0.8	אדום	FDFD1-110	10
103844	4.75X0.8	אדום	FDFD1-187	10
103840	6.35X0.8	אדום	FDFD1-250	8
103845	2.8X0.8	כחול	FDFD2-110	10
103846	4.75X0.8	כחול	FDFD2-187	10
103841	6.35X0.8	כחול	FDFD2-250	8
103842	6.35X0.8	צהוב	FDFD5.5-250	5

מגיע בחבילות של 100 יחידות  
תקנים: CE, ROHS

### נעל כבל בידוד מלא נקבה + דיגלון



מק"ט	תיאור פריט	צבע	דגם	כמות במארז
103847	6.35X0.8	אדום	FLDNY1.25-250	10
103848	6.35X0.8	כחול	FLDNY2-251	10
103849	6.35X0.8	צהוב	FLDNY5.5-252	10

מגיע בחבילות של 100 יחידות

### נעלי כבל בידוד מלא חיבור מהיר זכר



מק"ט	תיאור פריט	צבע	דגם	כמות במארז
103823	2.8X0.8	אדום	MDFN1-110	10
103824	4.75X0.8	אדום	MDFN1-187	10
103825	6.35X0.8	אדום	MDFN1-250	8
103829	2.8X0.8	כחול	MDFN2-110	10
103826	4.75X0.8	כחול	MDFN2-187	10
103827	6.35X0.8	כחול	MDFN2-250	8
103828	6.35X0.8	צהוב	MDFN5.5-250	5

מגיע בחבילות של 100 יחידות  
תקנים: CE, ROHS

### נעלי כבל שקע עגול נקבה



מק"ט	תיאור פריט	צבע	דגם	כמות במארז
103940	4 מ"מ	אדום	FDFDNY-1	8
103954	4 מ"מ	כחול	FRD2-156	8
103941	5 מ"מ	כחול	FDFDNY-2	8
103942	5 מ"מ	צהוב	FDFDNY-5	5

מגיע בחבילות של 100 יחידות  
תקנים: CE, ROHS

### נעלי כבל תקע עגול זכר



מק"ט	תיאור פריט	צבע	דגם	כמות במארז
103943	4 מ"מ	אדום	MPD1	15
103953	4 מ"מ	כחול	MPD2-156	15
103944	5 מ"מ	כחול	MPD2	15
103945	5 מ"מ	צהוב	MPD5	10

■ מגיע בחבילות של 100 יחידות  
 ■ תקנים: CE, ROHS

### נעלי כבל פינ שטוח



מק"ט	תיאור פריט	צבע	דגם	כמות במארז
103950	1.9 מ"מ	אדום	PVT1.25-13	15
103951	1.9 מ"מ	כחול	PVT2-13	15
103952	2.8 מ"מ	צהוב	PVT5.5-13	8

■ מגיע בחבילות של 100 יחידות  
 ■ תקנים: CE, ROHS

### שרוול לחיצה מבודד



מק"ט	תיאור פריט	צבע	דגם	כמות במארז
103815	0.5-1.5 מ"מ	אדום	BV1	10
103816	1.5-2.5 מ"מ	כחול	BV2	8
103817	4-6 מ"מ	צהוב	BV5.5	5

■ מגיע בחבילות של 100 יחידות  
 ■ תקנים: CE, ROHS

### מחבר לחץ מתכווץ בחום



מק"ט	תיאור פריט	דגם	כמות במארז
103896	לחוט 0.5-1.5	S21RED	20
103897	1.5-2.5	S31BLUE	20
103898	4-6	S41YELLOW	20

■ מגיע בחבילות של 50 יחידות



**נעלי כבל טבעת מבודדות**

מק"ט	תיאור פריט	צבע	דגם	כמות במארז
103850	3.2 מ"מ	אדום	RV1.25-3.2	15
103851	3.7 מ"מ	אדום	RV1.25-3.7	15
103852	4.3 מ"מ	אדום	RV1.25-4.3	15
103853	5.3 מ"מ	אדום	RV1.25-5.3	15
103854	6.5 מ"מ	אדום	RV1.25-6.5	10
103855	8.4 מ"מ	אדום	RV1.25-8.4	10
103856	10.5 מ"מ	אדום	RV1.25-10.5	10
103857	3.2 מ"מ	כחול	RV2-3.2	15
103858	3.7 מ"מ	כחול	RV2-3.7	15
103859	4.3 מ"מ	כחול	RV2-4.3	15
103860	5.3 מ"מ	כחול	RV2-5.3	15
103861	6.5 מ"מ	כחול	RV2-6.5	10
103862	8.4 מ"מ	כחול	RV2-8.4	10
103863	10.5 מ"מ	כחול	RV2-10.5	10
103865	3.7 מ"מ	צהוב	RV5.5-3.7	10
103866	4.3 מ"מ	צהוב	RV5.5-4.3	10
103867	5.3 מ"מ	צהוב	RV5.5-5.3	10
103868	6.5 מ"מ	צהוב	RV5.5-6.5	8
103869	8.4 מ"מ	צהוב	RV5.5-8.4	6
103870	10.5 מ"מ	צהוב	RV5.5-10.5	5
103871	13.5 מ"מ	צהוב	RV5.5-13.5	5

■ מגיע בחבילות של 100 יחידות  
 ■ תקנים: CE, ROHS

**נעלי כבל מזלג מבודדות**

מק"ט	תיאור פריט	צבע	דגם	כמות במארז
103880	3.2 מ"מ	אדום	SV1.25-3.2	15
103881	3.7 מ"מ	אדום	SV1.25-3.7	15
103882	4.3 מ"מ	אדום	SV1.25-4.3	15
103883	5.3 מ"מ	אדום	SV1.25-5.3	10
103884	6.4 מ"מ	אדום	SV1.25-6.4	10
103885	3.2 מ"מ	כחול	SV2-3.2	15
103886	3.7 מ"מ	כחול	SV2-3.7	15
103887	4.3 מ"מ	כחול	SV2-4.3	15
103888	5.3 מ"מ	כחול	SV2-5.3	15
103889	6.4 מ"מ	כחול	SV2-6.4	10
103890	3.2 מ"מ	צהוב	SV5.5-3.2	10
103891	3.7 מ"מ	צהוב	SV5.5-3.7	10
103892	4.3 מ"מ	צהוב	SV5.5-4.3	10
103893	5.3 מ"מ	צהוב	SV5.5-5.3	10
103894	6.4 מ"מ	צהוב	SV5.5-6.4	8

■ מגיע בחבילות של 100 יחידות  
 ■ תקנים: CE, ROHS



30050

נעלי כבל קרט

מק"ט	תיאור פריט	צבע	דגם	כמות במארז
103975	3.7 מ"מ	אדום	HV1.25-3.7	15
103976	4.3 מ"מ	אדום	HV1.25-4.3	15
103977	5.3 מ"מ	אדום	HV1.25-5.3	15
103978	6.4 מ"מ	אדום	HV1.25-6.4	10
103979	8.4 מ"מ	אדום	HV1.25-8.4	10
103980	3.7 מ"מ	כחול	HV2-3.7	15
103981	4.3 מ"מ	כחול	HV2-4.3	15
103982	5.3 מ"מ	כחול	HV2-5.3	15
103983	6.4 מ"מ	כחול	HV2-6.4	10
103984	8.4 מ"מ	כחול	HV2-8.4	10
103985	3.7 מ"מ	צהוב	HV3-3.7	10
103986	4.3 מ"מ	צהוב	HV3-4.3	10
103987	5.3 מ"מ	צהוב	HV3-5.3	10
103988	6.4 מ"מ	צהוב	HV3-6.4	8
103989	8.4 מ"מ	צהוב	HV3-8.4	6
103990	10.5 מ"מ	צהוב	HV3-10.5	5



מגיע בחבילות של 100 יחידות  
תקנים: CE, ROHS

נעל כבל טפיל זכר + נקבה

מק"ט	תיאור פריט	צבע	דגם	כמות במארז
103820	6.35X0.8	אדום	PBDD1.25-250	10
103821	6.35X0.8	כחול	PBDD2-250	8
103822	6.35X0.8	צהוב	PBDD5.5-250	5



מגיע בחבילות של 100 יחידות  
תקנים: CE, ROHS

נעלי כבל ללא בידוד

מק"ט	תיאור פריט	דגם	כמות במארז
103780	נעל כבל נקבה 6.35	F250	15
103781	פליז טבעת 5.3 לחוט 0.5-1	DJ431-5A	10
103782	פליז טבעת 6.2 לחוט 0.5-1	DJ431-6A	10



מגיע בחבילות של 100 יחידות

מחבר מהיר פיצול (גנב) יציאה זכר

מק"ט	תיאור פריט	צבע	דגם
102407	לחוט 0.5-1 ממ"ר	אדום	T1
102408	לחוט 0.75-1.5 ממ"ר	כחול	T2
102409	לחוט 1-2.5 ממ"ר	צהוב	T3



102408

נעל כבל נחושת



103007

מק"ט	תיאור פריט	כמות במארז
103007	לחוט 4 חור 6	100
103008	לחוט 4 חור 8	100
103009	לחוט 6 חור 6	100
103010	לחוט 6 חור 8	100
103011	לחוט 6 חור 10	100
103012	לחוט 10 חור 6	100
103013	לחוט 10 חור 8	100
103014	לחוט 10 חור 10	100
103016	לחוט 16 חור 6	100
103017	לחוט 16 חור 8	100
103018	לחוט 16 חור 10	100
103019	לחוט 16 חור 13	100
103020	לחוט 25 חור 6	100
103021	לחוט 25 חור 8	100
103022	לחוט 25 חור 10	100
103023	לחוט 25 חור 13	100
103024	לחוט 35 חור 6	100
103025	לחוט 35 חור 8	100
103026	לחוט 35 חור 10	100
103027	לחוט 35 חור 13	100
103028	לחוט 50 חור 6	100
103029	לחוט 50 חור 8	100
103030	לחוט 50 חור 10	100
103031	לחוט 50 חור 13	100
103006	לחוט 70 חור 6	100
103032	לחוט 70 חור 8	100
103033	לחוט 70 חור 10	100
103034	לחוט 70 חור 13	100
103035	לחוט 95 חור 8	50
103036	לחוט 95 חור 10	50
103037	לחוט 95 חור 13	50
103038	לחוט 95 חור 16	50
103039	לחוט 120 חור 10	50
103040	לחוט 120 חור 13	50
103042	לחוט 150 חור 10	50
103043	לחוט 150 חור 13	25
103044	לחוט 150 חור 16	10
103045	לחוט 185 חור 13	10
103046	לחוט 185 חור 16	10
103047	לחוט 240 חור 13	20
103048	לחוט 300 חור 13	10

תקנים: CE

**שרוול לחץ נחושת**



מק"ט	תיאור פריט	כמות במארז
103106	1.5 מ"מ	100
103107	2.5 מ"מ	100
103108	4 מ"מ	100
103109	6 מ"מ	100
103110	10 מ"מ	100
103111	16 מ"מ	100
103112	25 מ"מ	100
103113	35 מ"מ	100
103114	50 מ"מ	100
103115	70 מ"מ	50
103116	95 מ"מ	40
103116N	95 מ"מ ללא מחיצה	40
103117	120 מ"מ	20
103118	150 מ"מ	25
103119	185 מ"מ	10
103120	240 מ"מ	10
103121	300 מ"מ	1

■ תקנים: CE  
 ■ שרוולי לחץ משמשים לחיבור בין שתי קצוות כבל ובעלות גמישות רבה, עשויים מ-99% נחושת T2 טהורה.



30068

נעל כבל נחושת תקן דין 46325

מק"ט	תיאור פריט	כמות במארז
103051	לחוט 10 חור 6	100
103052	לחוט 10 חור *8	100
103053	לחוט 10 חור *10	100
103054	לחוט 16 חור 6	100
103055	לחוט 16 חור 8	100
103056	לחוט 16 חור 10	100
103057	לחוט 16 חור *13	100
103058	לחוט 25 חור 6	100
103059	לחוט 25 חור 8	100
103060	לחוט 25 חור 10	100
103061	לחוט 25 חור 13	100
103062	לחוט 35 חור *6	50
103063	לחוט 35 חור 8	50
103064	לחוט 35 חור 10	50
103065	לחוט 35 חור 13	50
103066	לחוט 50 חור *6	25
103067	לחוט 50 חור 8	25
103068	לחוט 50 חור 10	25
103069	לחוט 50 חור 13	25
103070	לחוט 70 חור 8	75
103071	לחוט 70 חור 10	75
103072	לחוט 70 חור 13	75
103073	לחוט 95 חור 8	50
103074	לחוט 95 חור 10	50
103075	לחוט 95 חור 13	50
103076	לחוט 95 חור 16	50
103077	לחוט 120 חור 10	40
103078	לחוט 120 חור 13	40
103079	לחוט 120 חור 16	40
103080	לחוט 150 חור 10	25
103081	לחוט 150 חור 13	25
103082	לחוט 150 חור 16	25
103087	לחוט 185 חור 10	20
103083	לחוט 185 חור 13	20
103084	לחוט 185 חור 16	20
103088	לחוט 240 חור *10	15
103085	לחוט 240 חור 13	15
103090	לחוט 240 חור 17	15
103086	לחוט 300 חור 13	10
103089	לחוט 300 חור 17	10



103051



30041

\*המסומנים בכוכבית לא מופיעים בטבלת תקן דין  
 תקנים: CE, DIN

**שרוול לחץ נחושת תקן דין 46267**



מק"ט	תיאור פריט	כמות במארז
103094	10 מ"מ	100
103095	16 מ"מ	100
103096	25 מ"מ	100
103097	35 מ"מ	50
103098	50 מ"מ	25
103099	70 מ"מ	25
103100	95 מ"מ	50
103101	120 מ"מ	50
103102	150 מ"מ	25
103103	185 מ"מ	20
103104	240 מ"מ	20
103105	300 מ"מ	10

■ תקנים: CE, DIN  
 ■ שרוולי לחץ משמשים לחיבור בין שתי קצוות כבל ובעלות גמישות רבה, עשויים מ-99% נחושת T2 טהורה.

**נעל כבל אלומיניום מובדל תקן דין**



103905

מק"ט	תיאור פריט	כמות במארז
103905	לחוט 16 חור 8	100
103909	לחוט 25 חור 8	100
103910	לחוט 25 חור 10	100
103913	לחוט 35 חור 8	100
103914	לחוט 35 חור 10	50
103918	לחוט 50 חור 10	50
103921	לחוט 70 חור 10	40
103922	לחוט 70 חור 13	40
103924	לחוט 95 חור 10	25
103925	לחוט 95 חור 13	50
103927	לחוט 120 חור 10	25
103928	לחוט 120 חור 13	25
103929	לחוט 120 חור 16	25
103931	לחוט 150 חור 13	25
103932	לחוט 150 חור 16	25
103935	לחוט 185 חור 13	20
103936	לחוט 185 חור 16	20
103937	לחוט 240 חור 13	40
103938	לחוט 240 חור 16	40
103939	לחוט 300 חור 13	40
103958	לחוט 300 חור 16	40

■ תקנים: CE

### שרוול לחץ אלומיניום



מק"ט	תיאור פריט	כמות במארז
103960	10 מ"מ	100
103961	16 מ"מ	100
103962	25 מ"מ	100
103963	35 מ"מ	100
103964	50 מ"מ	50
103965	70 מ"מ	40
103966	95 מ"מ	25
103967	120 מ"מ	25
103968	150 מ"מ	20
103969	185 מ"מ	15
103970	240 מ"מ	10
103971	300 מ"מ	10

תקנים: CE, DIN

מק"ט	תיאור פריט
103956	משחת גריז למגע חשמלי בחיבור אלומיניום, 100 גרם

### שרוול לחץ בי-מטל



מק"ט	תיאור פריט	כמות במארז
103250	16 אלומיניום/נחושת 10 מ"מ	10
103251	25 אלומיניום/נחושת 16 מ"מ	10
103252	35 אלומיניום/נחושת 25 מ"מ	10
103253	50 אלומיניום/נחושת 35 מ"מ	10
103254	70 אלומיניום/נחושת 50 מ"מ	10
103255	95 אלומיניום/נחושת 70 מ"מ	10
103256	120 אלומיניום/נחושת 95 מ"מ	10
103257	150 אלומיניום/נחושת 120 מ"מ	10
103258	185 אלומיניום/נחושת 150 מ"מ	10
103259	240 אלומיניום/נחושת 185 מ"מ	10
103260	300 אלומיניום/נחושת 240 מ"מ	10

תקנים: CE

**נעל כבל בי מטל אלומיניום נחושת**



מק"ט	תיאור פריט	כמות במארז
103200	לחוט 10 חור 6	10
103201	לחוט 10 חור 8	10
103205	לחוט 16 חור 8	10
103206	לחוט 16 חור 10	10
103209	לחוט 25 חור 8	10
103210	לחוט 25 חור 10	10
103213	לחוט 35 חור 8	10
103214	לחוט 35 חור 10	10
103217	לחוט 50 חור 8	10
103218	לחוט 50 חור 10	10
103220	לחוט 70 חור 8	10
103221	לחוט 70 חור 10	10
103222	לחוט 70 חור 13	10
103224	לחוט 95 חור 10	10
103225	לחוט 95 חור 13	10
103227	לחוט 120 חור 10	10
103228	לחוט 120 חור 13	10
103230	לחוט 150 חור 10	10
103231	לחוט 150 חור 13	10
103233	לחוט 185 חור 13	10
103234	לחוט 185 חור 16	10
103238	לחוט 240 חור 13	10
103235	לחוט 240 חור 16	10
103236	לחוט 300 חור 13	10
103237	לחוט 300 חור 16	10

■ תקנים: CE

**שרוול לחץ פין בי-מטל אלומיניום/נחושת**



מק"ט	תיאור פריט	כמות במארז
103269	10 מ"מ	10
103270	16 מ"מ	10
103271	25 מ"מ	10
103272	35 מ"מ	10
103273	50 מ"מ	10
103274	70 מ"מ	10
103275	95 מ"מ	10
103276	120 מ"מ	10
103277	150 מ"מ	10
103278	185 מ"מ	10
103279	240 מ"מ	10
103280	300 מ"מ	10

■ תקנים: CE, DIN



סימניות נעיצה לחוט

כמות במארז	סימון	צבע	מק"ט 4-6	מק"ט 1.5-2.5	מק"ט 0.5-1.5
400	0	שחור	102208	102193	102178
400	1	חום	102209	102194	102179
400	2	אדום	102210	102195	102180
400	3	כתום	102211	102196	102181
400	4	צהוב	102212	102197	102182
400	5	ירוק	102213	102198	102183
400	6	כחול	102214	102199	102184
400	7	סגול	102215	102200	102185
400	8	אפור	102216	102201	102186
400	9	לבן	102217	102202	102187
400	A	צהוב	102152	102126	102100
400	B	צהוב	102153	102127	102101
400	C	צהוב	102154	102128	102102
400	D	צהוב	102155	102129	102103
400	E	צהוב	102156	102130	102104
400	F	צהוב	102157	102131	102105
400	G	צהוב	102158	102132	102106
400	H	צהוב	102159	102133	102107
400	I	צהוב	102160	102134	102108
400	J	צהוב	102161	102135	102109
400	K	צהוב	102162	102136	102110
400	L	צהוב	102163	102137	102111
400	M	צהוב	102164	102138	102112
400	N	צהוב	102165	102139	102113
400	O	צהוב	102166	102140	102114
400	P	צהוב	102167	102141	102115
400	Q	צהוב	102168	102142	102116
400	R	צהוב	102169	102143	102117
400	S	צהוב	102170	102144	102118
400	T	צהוב	102171	102145	102119
400	U	צהוב	102172	102146	102120
400	V	צהוב	102173	102147	102121
400	W	צהוב	102174	102148	120122
400	X	צהוב	102175	102149	102123
400	Y	צהוב	102176	102150	102124
400	Z	צהוב	102177	102151	102125





סימוניות נעיצה לחוט

כמות במארז	סימון	צבע	מק"ט 4-6	מק"ט 1.5-2.5	מק"ט 0.5-1.5
400	/	צהוב	102218	102203	102188
400	+	צהוב	102219	102204	102189
400	-	צהוב	102220	102205	102190
400	~	צהוב	102221	102206	102191
400	¥	צהוב	102222	102207	102192

הערה: ניתנות לחיבור אחת לשניה  
CIMG1374



קוקטייל סימוניות

סימון	כמות	תיאור פריט	מק"ט
0-9	900 יח'	לחוט 0.5-1.5 מ"מ דגם KN1	102250
0-9	900 יח'	לחוט 1.5-2.5 מ"מ דגם KN2	102251
0-9	900 יח'	לחוט 4.0-6.0 מ"מ דגם KN3	102252

טושים בלתי מחיקים

• תוצרת גרמניה



כמות במארז	צבע	תיאור המוצר	מק"ט
10	שחור	גודל S	102400
10	שחור	גודל F	102401
10	שחור	גודל M	102402
10	אדום	גודל S	102403
10	אדום	גודל F	102404
10	אדום	גודל M	102405

# פרק 03



מנתקים ובוררים  
משנה זרם  
קבלים  
התקני פיקוד קוטר 22 מ"מ  
ממסרים  
ציוד התראה



שעון שבת, טיימר ובקרים  
מכשירי מדידה ללוחות  
נתיכים ובתי נתיך  
מהדקים לפס  
מפסקים, מחלפים



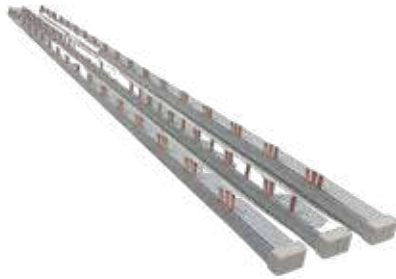
פסי גישור וצבירה  
מבודדים ללוחות  
ציוד מיתוג  
מנורות סימון  
מוני אנרגיה



### פסי גישור

מק"ט	תיאור פריט	זרם נומינלי	כמות במארז
103408	פין סגור 1P	80A	20
103406	פין סגור 3P	80A	40
103402	3P מזלג סגור	80A	30
103403	1P מזלג	80A	20
103407	מזלג סגור 3P	63A	30
103409	פין סגור 3P	63A	40
103419	סגור 1P פין	63A	60
103399	פין 3P	50A	30
103427	פין 1P	50A	

■ תקנים: IEC, CE.  
 ■ מגיע באורך של 1 מטר.



### מהדק לפס גישור

מק"ט	תיאור פריט	דגם
103446	מהדק לפס גישור	GK805-1N
103447	מהדק לפס גישור כניסה 90 מעלות	G-K805-1



103446



103440

### פסי פליז

מק"ט	תיאור פריט	הערות	כמות במארז
103420	6X6 + ברגים	מצופה בדיל	20
103421	8X6 + ברגים	מצופה בדיל	20
103422	10X8 + ברגים	מצופה בדיל	20

■ תקנים: IEC, CE.  
 ■ מגיע באורך של 1 מטר.



### מהדק לפס פליז

מק"ט	תיאור פריט
103487	מהדק כניסה 35 ממר לפס פליז 8*6 ו-10*8
103488	מהדק כניסה 70 ממר לפס פליז 10*8





פסי צבירה מבודדים

W X H X L	Ø 5.5 1.5-6mm <sup>2</sup>	Ø 7.5 6-16mm <sup>2</sup>	Ø 8.5 10-25mm <sup>2</sup>	Ø 9 10-35mm <sup>2</sup>	Ø 11.5 10-50mm <sup>2</sup>	דגם	כמות במארז	זרם נומינלי	תיאור פריט	מק"ט
42 X 44 X 70	5	1		1		PZ125-2P7	50	125A	2X7	103430
42 X 44 X 105						PZ125-2P11	50	125A	2X11	103429
42 X 44 X 140	11	2		2		PZ125-2P15	50	125A	2X15	103431
86 X 44 X 70	5	1		1		PZ125-4P7	50	125A	4X7	103432
86 X 44 X 105	7	2		2		PZ125-4P11	50	125A	4X11	103433
86 X 44 X 140	11	2		2		PZ125-4P15	50	125A	4X15	103434
			8	3	1	PZ160-4P11	30	160A	4X11	103435
80 X 100 X 287						PZ200-4P11	10	200A	4X11	103436

■ תקנים: CE, IEC  
 ■ מוצר זה מאושר ע"י מכון התקנים.  
 ■ מותאם לפס דין או התקנה ע"י ברגים.



103430



103429



103434



103436



103431



103432



103435



103433

פס צבירה מבודד

מק"ט	תיאור פריט
401724	פס צבירה מבודד 160A 4X9, דגם QBLOK4P160A9, תוצרת CABUR



### פס השוואה פוטנציאלי

מק"ט	תיאור פריט	דגם	כמות במארז
103410	פס השוואה פוטנציאליים ראשי 7 ברגים	811	40
103411	פס השוואה פוטנציאליים קומתי 4 ברגים + אומגה	812	36
103412	פס השוואה פוטנציאליים למבנה קטן 4 ברגים	814	60
103414	פס השוואה פוטנציאליים לרבי קומות 4 ברגים + שתי אומגות	816	10
103415	פס השוואה פוטנציאליים ראשי 12 ברגים + אומגה	817	50
103416	פס השוואה פוטנציאליים ראשי 20 ברגים + אומגה	818	40
103417	פס השוואה דגם 812 ללא תושבות	812	1



103410



103411



103412



103414



103415



103416



103417

### פסי השוואה

מק"ט	תיאור פריט	דגם	כמות במארז
103490	פס השוואה לעמוד 3 ברגים 3X20X90	7409	1
103491	פס השוואה לעמוד 5 ברגים 3X20X125	7404	30
103492	פס השוואה לעמוד 7 ברגים 3X20X160	7408	25
103493	פס השוואה 7 ברגים 4X40X200	7402	40
103494	פס השוואה 9 ברגים 4X40X250	7401	40
103495	פס להשוואה 11 ברגים 4X40X300	7405	40
103496	פס להשוואה 17 ברגים 4X40X400	7403	24
103497	פס להשוואה 23 ברגים 4X40X500	7404	24
103498	פס השוואה 7 ברגים 4X35X180	7406	60



103491



103496



103492



103493



103494



103495

מבודדים ללוחות



מק"ט	תיאור פריט	דגם	כמות במארז
102480	מבודד אפוקסי (אוקולון)	H25M6	10/120
102481	מבודד אפוקסי (אוקולון)	H30M6	10/350
102482	מבודד אפוקסי (אוקולון)	H35M6	10/400
102483	מבודד אפוקסי (אוקולון)	H40M8	10/400
102484	מבודד אפוקסי (אוקולון)	H51MM8	10/500
102485	מבודד אפוקסי (אוקולון)	H76M8	10/500

פרק 3

בריכת הארקה

מק"ט	תיאור פריט
103499	בריכת הארקה עגולה 10 צול
103489	בריכת הארקה מרובעת 200*200 מ"מ





### מא"ז חד קוטבי 6KA אופיין C

• דגם SGP



מק"ט	תיאור פריט	דגם	כמות במארז
102500	1X6A-6KA מא"ז חד קוטבי	SGP	12/240
102501	1X10A-6KA מא"ז חד קוטבי	SGP	12/240
102502	1X16A-6KA מא"ז חד קוטבי	SGP	12/240
102503	1X20A-6KA מא"ז חד קוטבי	SGP	12/240
102504	1X25A-6KA מא"ז חד קוטבי	SGP	12/240
102505	1X32A-6KA מא"ז חד קוטבי	SGP	12/240
102506	1X40A-6KA מא"ז חד קוטבי	SGP	12/240
102507	1X50A-6KA מא"ז חד קוטבי	SGP	12/240
102508	1X63A-6KA מא"ז חד קוטבי	SGP	12/240

■ מאושר על ידי מכון התקנים.  
■ IEC, CB

### מא"ז דו קוטבי 6KA אופיין C

• דגם SGP



מק"ט	תיאור פריט	דגם	כמות במארז
102510	2X6A-6KA מא"ז דו קוטבי	SGP	6/120
102511	2X10A-6KA מא"ז דו קוטבי	SGP	6/120
102512	2X16A-6KA מא"ז דו קוטבי	SGP	6/120
1102513	2X20A-6KA מא"ז דו קוטבי	SGP	6/120
102514	2X25A-6KA מא"ז דו קוטבי	SGP	6/120
102515	2X32A-6KA מא"ז דו קוטבי	SGP	6/120
102516	2X40A-6KA מא"ז דו קוטבי	SGP	6/120
102517	2X50A-6KA מא"ז דו קוטבי	SGP	6/120
102518	2X63A-6KA מא"ז דו קוטבי	SGP	6/120

■ מאושר על ידי מכון התקנים.  
■ IEC, CB

### מא"ז תלת קוטבי 6KA אופיין C

• דגם SGP



מק"ט	תיאור פריט	דגם	כמות במארז
102520	3X6A-6KA מא"ז תלת קוטבי	SGP	4/80
102521	3X10A-6KA מא"ז תלת קוטבי	SGP	4/80
102522	3X16A-6KA מא"ז תלת קוטבי	SGP	4/80
102523	3X20A-6KA מא"ז תלת קוטבי	SGP	4/80
102524	3X25A-6KA מא"ז תלת קוטבי	SGP	4/80
102525	3X32A-6KA מא"ז תלת קוטבי	SGP	4/80
102526	3X40A-6KA מא"ז תלת קוטבי	SGP	4/80
102527	3X50A-6KA מא"ז תלת קוטבי	SGP	4/80
102528	3X63A-6KA מא"ז תלת קוטבי	SGP	4/80

■ מאושר על ידי מכון התקנים.  
■ IEC, CB



### ממסר כחת 2P

• דגם SPGL

מק"ט	תיאור פריט	כמות במארז
102530	2P 40A-30mA	1/100
102565	2P 40A-300mA	1/100
102567	2P 25A-10mA	1/100

■ מאושר על ידי מכון התקנים.  
■ IEC, CB



### ממסר כחת 4P

• דגם SPGL

מק"ט	תיאור פריט	כמות במארז
102531	4P 30A-30mA	1/50
102532	4P 63A-30mA	1/50
102566	4P 40A-300mA	1/100
102568	4P 25A-10mA	1/100

■ מאושר על ידי מכון התקנים.  
■ IEC, CB



### ממסר כחת Type B 10KA

• דגם EKL6-100B

מק"ט	תיאור פריט	כמות במארז
102560	2P 40A-30mA	1/60
102561	4P 40A-30mA	1/45

■ מאושר על ידי מכון התקנים.  
■ IEC, CB



### אביזרים למא"ז SGP

מק"ט	תיאור פריט
102590	MCB Alarm model SD אביזר למא"ז
102591	MCB Shunt Release MX אביזר למא"ז

■ מאושר על ידי מכון התקנים.  
■ IEC, CB

### מא"ז חד קוטבי 10KA אופיין C

• דגם SGP



מק"ט	תיאור פריט	דגם	כמות במארז
102535	1X6A-10KA מא"ז חד קוטבי	SGP	12/240
102536	1X10A-10KA מא"ז חד קוטבי	SGP	12/240
102537	1X16A-10KA מא"ז חד קוטבי	SGP	12/240
102538	1X20A-10KA מא"ז חד קוטבי	SGP	12/240
102539	1X25A-10KA מא"ז חד קוטבי	SGP	12/240
102540	1X32A-10KA מא"ז חד קוטבי	SGP	12/240
102541	1X40A-10KA מא"ז חד קוטבי	SGP	12/240
102542	1X50A-10KA מא"ז חד קוטבי	SGP	12/240
102543	1X63A-10KA מא"ז חד קוטבי	SGP	12/240

■ מאושר על ידי מכון התקנים.  
■ IEC, CB

### מא"ז תלת קוטבי 10KA אופיין C

• דגם SGP



מק"ט	תיאור פריט	דגם	כמות במארז
102544	3X6A-10KA מא"ז תלת קוטבי	SGP	80/4
102545	3X10A-10KA מא"ז תלת קוטבי	SGP	80/4
102546	3X16A-10KA מא"ז תלת קוטבי	SGP	80/4
102547	3X20A-10KA מא"ז תלת קוטבי	SGP	80/4
102548	3X25A-10KA מא"ז תלת קוטבי	SGP	80/4
102549	3X32A-10KA מא"ז תלת קוטבי	SGP	80/4
102550	3X40A-10KA מא"ז תלת קוטבי	SGP	80/4
102551	3X50A-10KA מא"ז תלת קוטבי	SGP	80/4
102552	3X63A-10KA מא"ז תלת קוטבי	SGP	80/4

■ מאושר על ידי מכון התקנים.  
■ IEC, CB

### מא"ז דו קוטבי 1 מודול 1P+N + ניתוק אפס 10KA

• דגם EKM2-32N



999930

מק"ט	תיאור פריט	דגם	כמות במארז
999930	מא"ז 1P+N + ניתוק אפס 10KA	EKM2-32N-1C10	12/180
999931	מא"ז 1P+N + ניתוק אפס 16KA	EKM2-32N-1C16	12/180
999932	מא"ז 1P+N + ניתוק אפס 20KA	EKM2-32N-1C20	12/180
999933	מא"ז 1P+N + ניתוק אפס 25KA	EKM2-32N-1C25	12/180

■ מאושר על ידי מכון התקנים.  
■ IEC, CB

**ממסר צעד**

• דגם EKLR-16

מק"ט	תיאור פריט	מתח	זרם	מגעים	דגם	כמות במארז
101500	ממסר צעד + לחצן אפשר למתח	230VAC	16A	1NO	EKLR-1610	120
101501	ממסר צעד + לחצן אפשר למתח	230VAC	16A	2NO	EKLR-1620	120
101502	ממסר צעד + לחצן אפשר למתח	230VAC	16A	1NO+1NC	EKLR-1611	120
101505	ממסר צעד + לחצן אפשר למתח	230VAC	16A	3NO	EKLR-1630	60
101506	ממסר צעד + לחצן אפשר למתח	230VAC	16A	2NO+1NC	EKLR-1621	60
101507	ממסר צעד + לחצן אפשר למתח	230VAC	16A	4NO	EKLR-1640	60
101508	ממסר צעד + לחצן אפשר למתח	230VAC	16A	3NO+1NC	EKLR-1631	60
101509	ממסר צעד + לחצן אפשר למתח	230VAC	16A	2NO+2NC	EKLR-1622	60
101503	מגע עזר לממסרי צעד 1P	230VAC	16A	1NC	EKLR-161C 1contacts changeover	60
101510	מגע עזר לממסרי צעד 2P	230VAC	16A	2NC	EKLR-162C 2contacts changeover	90

■ תקנים: IEC/EN 60669-1:1998+A1+A2 IEC/EN 60669-2-2:2006  
 ■ ניתן להזמין ממסרי צעד במתחים 12V,24V,48V,60V,110V.



**מפסק מחליף לפס 25A/40A**

מק"ט	תיאור פריט	מתח	זרם	מגעים	דגם	כמות במארז
101512	מפסק מחליף לפס 1P	230/415V	25A	1-0-2	EKCS101 1P25	180
101513	מפסק מחליף לפס 2P	415V	25A	1-0-2	EKCS101 2P25	90
101514	מפסק מחליף לפס 3P	415V	25A	1-0-2	EKCS101 3P25	60
101515	מפסק מחליף לפס 4P	415V	25A	1-0-2	EKCS101 4P25	45
101516	מפסק מחליף לפס 1P	230/415V	40A	1-0-2	EKCS101 1P40	180
101517	מפסק מחליף לפס 2P	415V	40A	1-0-2	EKCS101 2P40	90
101518	מפסק מחליף לפס 3P	415V	40A	1-0-2	EKCS101 3P40	60
101519	מפסק מחליף לפס 4P	415V	40A	1-0-2	EKCS101 4P40	45

■ תקנים: IEC, CB



101512



101513



101514



101515



לוחות השמל סוגים  
שקעים ותקעים

כלי עבודה יז

טכניצי פנורם

תמימים  
וסקלים לטומ

טיימרים  
שעתי שבת ונקרים

ציוד פיתוח,  
פוטוצד ולאים

תמיים ובתי נתיך

מסי עבודה

בואו לבקר אותנו בחדרי התצוגה:  
שד' גן רווה 1, יבנה  
מקלף 30, חיפה

## הגנת מנוע טרמו מגנטי לחצנים

• דגם EKMS2

מק"ט	תיאור פריט	כמות במארז
102570	הגנת מנוע טרמו מגנטי לחצנים תחום כיוול 0.1-0.16A	1/60
102571	הגנת מנוע טרמו מגנטי לחצנים תחום כיוול 0.16-0.25A	1/60
102572	הגנת מנוע טרמו מגנטי לחצנים תחום כיוול 0.25-0.4A	1/60
102573	הגנת מנוע טרמו מגנטי לחצנים תחום כיוול 0.4-0.63A	1/60
102574	הגנת מנוע טרמו מגנטי לחצנים תחום כיוול 0.63-1A	1/60
102575	הגנת מנוע טרמו מגנטי לחצנים תחום כיוול 1-1.6A	1/60
102576	הגנת מנוע טרמו מגנטי לחצנים תחום כיוול 1.6-2.5A	1/60
102577	הגנת מנוע טרמו מגנטי לחצנים תחום כיוול 2.5-4A	1/60
102578	הגנת מנוע טרמו מגנטי לחצנים תחום כיוול 4-6.3A	1/60
102579	הגנת מנוע טרמו מגנטי לחצנים תחום כיוול 6-10A	1/60
102580	הגנת מנוע טרמו מגנטי לחצנים תחום כיוול 9-14A	1/60
102581	הגנת מנוע טרמו מגנטי לחצנים תחום כיוול 13-18A	1/60
102582	הגנת מנוע טרמו מגנטי לחצנים תחום כיוול 17-23A	1/60
102583	הגנת מנוע טרמו מגנטי לחצנים תחום כיוול 20-25A	1/60
102584	הגנת מנוע טרמו מגנטי לחצנים תחום כיוול 24-32A	1/60
102585	הגנת מנוע טרמו מגנטי לחצנים תחום כיוול 16-25A	1/30
102586	הגנת מנוע טרמו מגנטי לחצנים תחום כיוול 25-40A	1/30
102587	הגנת מנוע טרמו מגנטי לחצנים תחום כיוול 40-63A	1/30
102588	הגנת מנוע טרמו מגנטי לחצנים תחום כיוול 56-80A	1/30

■ תקנים: IEC, CB

## אביזרים

מק"ט	תיאור פריט
102592	מגע עזר מהצד 2NO
102593	מגע עזר מהצד 1NO+1NC
102594	קופסא IP55 להגנת מנוע





### מגען מודולרי 230V

מק"ט	תיאור פריט	מתח	מגעים	מודול	דגם	כמות במארז
101520	25A	230V	2NO	1	WCT25	12
101521	25A	230V	4NO	2	WCT25	6
101522	25A	230V	2NO+2NC	2	WCT25	6
101523	25A	230V	3NO+1NC	2	WCT25	6
101524	40A	230V	2NO	1	WCT40	1
101525	40A	230V	4NO	2	WCT40	4
101526	40A	230V	2NO+2NC	2	WCT40	4
101527	40A	230V	3NO+1NC	2	WCT40	1
101531	63A	230V	4NO	2	WCT63	1
101532	63A	230V	2NO+2NC	2	WCT63	4
101533	63A	230V	3NO+1NC	2	WCT63	4



101520



101521



101526



101532



### מגן ברקים

מק"ט	תיאור פריט
402271	מגן ברקים 4P (3P+N) עם מגע איתות 20kA SPD
402270	מגן ברקים 2P (1P+N) עם מגע איתות 20kA SPD

### מגן מתח יתר / מגן ברקים למערכות סולאריות PV



מק"ט	תיאור פריט	דגם
402260	1000VDC	ECU4-40Z/1000

תאורת חרום



מק"ט	תיאור פריט	דגם
108048	תאורת חרום לפס דין ללוו חשמל	VE771200 Nana

מנורת סימון לד לפס דין



101550



101545

מק"ט	תיאור פריט	צבע	כמות במארז
101550	230V AC	ירוק	12
101551	24V AC/DC	ירוק	12
101552	230V AC	אדום	12
101553	24V AC/DC	אדום	12
101554	230V AC	כחול	12
101555	24V AC/DC	כחול	12
101556	230V AC	כתום	12
101557	24V AC/DC	כתום	12
101558	24V AC/DC	אדום/ירוק/צהוב	12
101559	230V	אדום/ירוק/צהוב	12
101547	230V	ירוק ירוק ירוק	12
101545	זמזם לפס דין 230V		12

■ תקנים: CE, IEC  
 ■ ניתן להזמין במתחים שונים - 12V, 48V, 60V, 110V, 380V

מנורת סימון לד קוטר 22 מ"מ



מק"ט	תיאור פריט	צבע	כמות במארז
101570	230V AC	ירוק	10
101571	24V AC/DC	ירוק	10
101572	230V AC	אדום	10
101573	24V AC/DC	אדום	10
101574	230V AC	כחול	10
101575	24V AC/DC	כחול	10
101576	230V AC	צהוב	10
101577	24V AC/DC	צהוב	10
101578	230V AC	לבן	10
101579	24V AC/DC	לבן	10

■ תקנים: CE, IEC  
 ■ ניתן להזמין במתחים שונים - 12V, 48V, 60V, 110V, 380V



### מנורת זמזם קוטר 22 מ"מ



מק"ט	תיאור פריט	צבע	כמות במארז
101610	230V AC	ירוק	10
101611	24V AC/DC	ירוק	10
101612	230V AC	אדום	10
101613	24V AC/DC	אדום	10
101616	12V AC/DC	אדום	10
101614	230V AC	שחור לא מואר	10
101615	24V AC/DC	שחור לא מואר	10

■ תקנים: CE, IEC  
 ■ ניתן להזמין במתחים שונים - 12V, 48V, 60V, 110V, 380V

### מנורת סימון חוטי סליקון קוטר 11.5 מ"מ



מק"ט	תיאור פריט	צבע	כמות במארז
101590	230V AC	ירוק	50
101591	24V AC/DC	ירוק	50
101592	12V AC/DC	ירוק	50
101593	230V AC	אדום	50
101594	24V AC/DC	אדום	50
101595	12V AC/DC	אדום	50
101596	230V AC	כחול	50
101597	24V AC/DC	כחול	50
101598	12V AC/DC	כחול	50
101599	230V AC	כתום	50
101600	24V AC/DC	כתום	50
101601	12V AC/DC	כתום	50

■ תקנים: CE, IEC  
 ■ ניתן להזמין במתחים שונים - 48V, 60V, 110V, 380V



### מנורות סימון לד BA9S

מק"ט	תיאור פריט	צבע	כמות במארז
101560	230V AC	ירוק ■	50
101561	24V AC/DC	ירוק ■	50
101562	230V AC	אדום ■	50
101563	24V AC/DC	אדום ■	50
101564	230V AC	כחול ■	50
101565	24V AC/DC	כחול ■	50
101566	230V AC	כתום ■	50
101567	24V AC/DC	כתום ■	50
101568	230V AC	לבן □	50
101569	24V AC/DC	לבן □	50

■ תקנים: CE, IEC  
 ■ ניתן להזמין במתחים שונים - 12V, 48V, 60V, 110V, 380V

### מנורת סימון לד קוטר 22 מ"מ + חיווי מתח



מק"ט	תיאור פריט	צבע	כמות במארז
101548	מנורת סימון לד קוטר 22 מ"מ + חיווי מתח	אדום ■	10
101549	מנורת סימון לד קוטר 22 מ"מ + חיווי מתח	ירוק ■	10

### מונה אנרגיה תלת פאזי ישיר לקו

• להתקנה על פס דין, למתח עבודה 400V AC 50-60Hz



101104

מק"ט	תיאור פריט	תצוגה	זרם נומינלי
101114	מונה תלת פאזי 4 מודול צר	LCD	80A
101106	מונה תלת פאזי 7 מודול	LCD	100A
101104	מונה תלת פאזי 4 מקום	LCD	100A
101112	מונה חד פאזי רחבה 4 מקום	LCD	60A
101123	מונה תלת פאזי 4 מקום מתאפס	LCD	100A
101107	מונה תלת פאזי 7 מודול	סיפרתית	100A

- תקנים: CE, IEC.
- רמת דיוק גבוהה במיוחד class 0.5.
- כולל יציאת פולסים למחשב.
- זיכרון בהפסקת חשמל.
- התקן אבטחה.

### מונה אנרגיה תלת פאזי לזרמים גבוהים

• להתקנה על פס דין, למתח עבודה 400V AC 50-60Hz



מק"ט	תיאור פריט	תצוגה	זרם נומינלי
101119	מונה תלת פאזי 4 מודול דרך משנ"ז. ניתן לכיול	LCD	CT/5A

- תקנים: CE, IEC.
- רמת דיוק גבוהה במיוחד class 0.5.
- כולל יציאת פולסים למחשב.

### מונה אנרגיה שונים

מק"ט	תיאור פריט	זרם נומינלי	תצוגה	רוחב מודול	דגם
101121	מונה אנרגיה חד פאזי WIFI	60A	LCD	4 מודול	SMD230-4 W
101122	מונה אנרגיה תלת פאזי WIFI	80A	LCD	7 מודול	SMD380-7W
101124	מונה חד פאזי יצוא יבוא צריכה עבור מערכות PV	80A	LCD		SMD230-RS
101125	מונה חד פאזי להתקנה על הטיח יצוא יבוא צריכה עבור מערכות PV	60A	LCD		DDS238G
101150	מערכת לניטור ובקרת צריכת אנרגיה תלת פאזי (פרויקט למשתכן)				ESCO-METER



101124



101122



101121



101150

**מונה אנרגיה חד פאזי ישיר לקו**

• להתקנה על פס דין, למתח עבודה 230V AC 50-60Hz

זרם נומינלי	תצוגה	תיאור פריט	מק"ט
45A	LCD	מונה חד פאזי 1 מודול	101108
45A	סיפרתית	מונה חד פאזי 1 מודול	101109
65A	דיגיטלית	מונה חד פאזי 2 מודול	101105
80A	סיפרתית	מונה חד פאזי 2 מודול	101115
80A	LCD	מונה חד פאזי 2 מודול, ניתן לאיפוס	101116
100A		מונה חד פאזי ישיר לקו 4 מודול ללא חיבורים כבל עובר	101117
60A	סיפרתית	מונה חד פאזי רחב 4 מודול	101110
60A	LCD	מונה חד פאזי רחב 4 מודול	101111
120A	דיגיטלית	מונה אנרגיה תלת פאזי 7 מקום לזרמים גבוהים כבל עובר דרכו	101118

- תקנים: IEC, CE.
- רמת דיוק גבוהה במיוחד class 0.5.
- כולל יציאת פולסים למחשב.
- זיכרון בהפסקת חשמל.
- התקן אבטחה.



101108



101109



101115



101116



101110



101111

**מונה שעות עבודה HM-1**



גודל מ"מ	תיאור פריט	מק"ט
48X48X40	מונה להתקנה על פנל 8 ספרות 230V	101015
48X48X42	מונה להתקנה על פנל 8 ספרות 24V AC	101017

- תקנים: CE

### מונה אנרגיה Kw/h תלת פאזי

• להתקנה על פס דין למתח עבודה 400VAC 50-60Hz

דגם	זרם נומינלי	רוחב מודול	תצוגה	תיאור פריט	מק"ט
ENERGY 400 PWR VN964300	CT/5A	4	סיפרתי	מונה תלת פאזי דרך משנז	108060
ENERGY 400 D PWRI VE120200	CT/5A	4	LCD	מונה תלת פאזי דרך משנז	108063
ENERGY PAR VN971800	CT/5A	4	סיפרתי	מונה תלת פאזי אקטיבי וראקטיבי + יציאת פולסים	108062
ENERGY400 D90A VN984100	100A	7	LCD	מונה תלת פאזי ישיר לקו, ללא חיבורי מהדקים (כבל עובר דרכו)	108050

■ תקנים: CE, IEC, CEE, UL

■ CT/5A: 5-10-25-50-75-100-125-150-200-250-300-400-500-600-800-1000/5A



108063



108060



108062



108050

מונה שעות עבודה/פולסים

מק"ט	תיאור פריט	מתח	גודל	דגם
108070	מונה שעות עבודה לפנל תצוגה סיפרתית +איפוס	230V AC	55X55	HMS-230 VP757900
108071	מונה שעות עבודה לפנל תצוגה סיפרתית	230V AC	72X72	HM72 VE158200
108072	מונה שעות עבודה לפנל תצוגה סיפרתית+איפוס למתח DC	10-80V DC	55X55	HMS-1080 VP760300
108077	מונה שעות עבודה לפנל תצוגה סיפרתית +איפוס	24V AC	55X55	HMS-24 VP759500
108073	מונה שעות עבודה לפס דין תצוגה סיפרתית	230V AC	2 מודול	HMD-230 VP749600
108074	מונה שעות עבודה לפס דין למתח DC תצוגה סיפרתית	12-36V DC	2 מודול	HMD-1236 VE161600
108075	מונה פולסים לפנל תצוגה סיפרתית 5 ספרות	24V AC	48X24	EC5 024 VE165700
108076	מונה פולסים לפנל תצוגה סיפרתית 5 ספרות	230V AC	48X24	EC5-230 VE166500

■ תקנים: CE, IEC, CEE, UL



108070



108071



108077



108073



108076

### מונה אנרגיה Kw/h חד פאזי

• להתקנה על פס דין למתח עבודה 230VAC 50-60Hz

דגם	רוחב מודול	תצוגה	זרם נומינלי	תיאור פריט	מק"ט
Energy 230 M LC	2	סיפרתית	25A	מונה אקטיבי + יציאת פולסים	108140
Energy230-D22 Pulse	2	LCD	25A	מונה אקטיבי + יציאת פולסים	108141
Energy 230-D63	3	LCD	63A	מונה אקטיבי + יציאת פולסים, ללא חיבורי מהדקים, כבל עובר דרכו	108142
Energy 230 Tai	4	סיפרתית	CT/5A	מונה אקטיבי דרך משנה זרם עד 1000A + יציאת פולסים	108143
Energy-230 Micro	1	סיפרתית	25A	מונה אקטיבי + יציאת פולסים	108144
Energy 230R Tai	4	סיפרתית	5A	מונה אנרגיה חד פאזי דרך משנז 72X72	108145

■ תקנים: CE, IEC, CEE, UL  
 ■ CT/5A: 5-10-25-50-75-100-125-150-200-250-300-400-500-600-800-1000/5A



108140



108141



108144



108145



108142



108143

שעון שבת מכני שבועי/יומי

מק"ט	תיאור פריט	כמות במארז
108014	שעון שבת מכני יומי + רזרבה 1 מודול ELO-D 1NO, דגם VP877500	10
108015	שעון שבת מכני יומי + רזרבה 2 מודול DUET-D 1CO, דגם VP879100	1
108016	שעון שבת מכני יומי + רזרבה 3 מודול ARVO-D, דגם VP882500	1
108017	שעון שבת מכני שבועי/יומי + רזרבה 5 מודול AIKO-DW VP881700, 1CO	1
108023	שעון שבת מכני יומי ורטיקלי + רזרבה 2 מודול VE087300 BIO-D 1CO	1
108024	שעון שבת מכני שבועי + רזרבה, 1 מודול VP878300 ELO-W 1NO	1
108025	שעון שבת מכני שבועי ורטיקלי + רזרבה, 2 מודול VE088100 BIO-W 1CO	1
108026	שעון שבת מכני שבועי + רזרבה, 2 מודול VE125100 DUET-W 1CO	1
108027	שעון שבועי + מכסק 1-0-2 + מחוגים, מגע מחליף, 3 מודול, דגם ARVO-W VP883300	1
101000	שעון שבת מכני + סוללת גיבוי דגם חדש (חיבור מהדק מהיר)	1/100
101001	שעון שבת מכני + רזרבה	1/100
101002	שעון שבת 2 מודול + רזרבה כולל מפסק 0-1, 16A, דגם AR01	1/100
101003	שעון שבת 1 מודול עם רזרבה(צ'ר), דגם AR180a	1/200



108014



108015



108016



108024



108026



108023



101002



101003



101000



101001



108017



108027



### שעון שבת דיגיטלי שבועי/יומי/שנתי

מק"ט	תיאור פריט	כמות במארז
101004	שעון שבת דיגיטלי שבועי יומי AHC15A	100
108012	שעון שבת דיגיטלי שבועי/יומי 1 מודול 120 תוכניות, MICRO-W דגם VE758200	1
108021	שעון שבת דיגיטלי יומי/שבועי/חודשי/שנתי 2 מודול 25 תוכניות 1CO, דגם Memo Y VE340600	1
108022	שעון שבת דיגיטלי יומי/שבועי/חודשי/שנתי 2 מודול 50 תוכניות 2CO, דגם Memo Y2 VE342200	1
108028	שעון שבת דיגיטלי שבועי/יומי 2 מודול 120 תוכנית, דגם MEMO DW 230V VE339800	1
108029	שעון שבת דיגיטלי שבועי/יומי 2 מודול 120+120 תוכניות 2 ערוצים, דגם MEMO DW 2 VE341400	1
108044	שעון שבת דיגיטלי שבועי/יומי 2 מודול 30 תוכנית, דגם MEMO DW12V AC/DC VE462800	1
108037	שעון שבת דיגיטלי שבועי/יומי 2 מודול 30 תוכניות, דגם MEMO DW E 24V AC/DC VE463600	1
108040	שעון שבת שבועי, דגם SIMPLY W VE513800	1
108041	שעון שבת יומי, דגם SIMPLY D VE512000	1
108272	שעון שבת דיגיטלי ערוץ 1, בלוטוס, דגם MEMO BT1 VE767600 כולל תוכנית אסטרונומית	1
108273	שעון שבת דיגיטלי 2 ערוצים, בלוטוס, דגם MEMO BT2 VE767700 כולל תוכנית אסטרונומית	1
108043	מפסק חכם שעון שבת WIFI להתקנה על פס, דגם MEMO WI-FI VE780700	1



108273



101004



108040



108012



108044



108028



108270



108043

**אוטומט מדרגות**

מק"ט	תיאור פריט	כמות במארז
101006	אוטומט מדרגות 16A 2300W, דגם AR001	6
101007	אוטומט מדרגות 2000W אלקטרוני, דגם TE-200 VJ79720000	1
108360	טיימר ממסר חדר מדרגות 230V AC כיוון זמן 0.5min-20min, דגם ART8-LS	10



101006



101007



108360

**שעון אסטרונומי**

מק"ט	תיאור פריט	כמות במארז
108018	שעון שבת אסטרונומי 2 מודול + יחידה חיצונית, תוכנית 1 VE148300 Memo 1 AST LUX 1 CO	1
108019	שעון שבת אסטרונומי 2 מודול + קורדינאטות ישראל, תוכנית 1 VE344800 MEMO AST-ONE	1
108038	שעון שבת אסטרונומי, דגם MEMO AST Plus VE436200	1
108039	שעון שבת אסטרונומי 2 מודול + קורדינאטות ישראל, 6 תוכנית ערב וליילה, דגם MEMO AST 2 VE343000	1



108018



108019



108038



108039

**בקרים**

מק"ט	תיאור פריט	כמות במארז
108180	בקר סדר חוסר פאזה, דגם PSR400 VP807200	1
108181	בקר מתח עלית וירידת מתח, דגם VCR VE144200	1
108182	בקר זרם עליה וירידת זרם, דגם CCR VE143400	1



108180



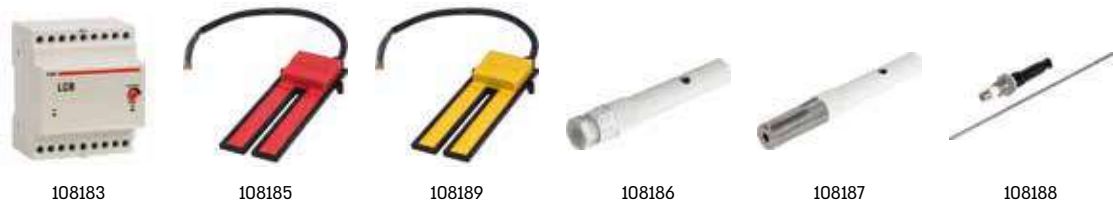
108181



108182

### בקרי גובה נוזלים

מק"ט	תיאור פריט	כמות במארז
108183	בקר גובה נוזלים, דגם LCR	1
108185	רגש עומק + כיבולת מיכל REKA למתח 230V AC, דגם VE549200	1
108186	רגש עומק, דגם ESL VR448300	1
108187	רגש עומק + מיצב, דגם ES VR449100	1
108188	רגש עומק לנוזלים מזוהמים, דגם EST VR450900	1
108189	רגש עומק + כיבולת מיכל REKA למתח 12/24V AC, דגם VE548400	1



### בקרי טמפרטורה

מק"ט	תיאור פריט	כמות במארז
108240	בקר טמפרטורה (ווסת) 999°±99°-, לפס דין 4 מודול 1 יציאות למתח HT NiPt-1DA VM630100, דגם 24-230VAC	1
108241	בקר טמפרטורה (ווסת) 999°±99°-, לפס דין 4 מודול 2 יציאות למתח HT NiPt-2DA VM631900, דגם 24-230VAC	1
108242	בקר טמפרטורה (ווסת) 999°±99°-, לפנל למתח 230VAC גודל 72X72 מ"מ 2 יציאות, דגם HT NiPt-1P7A	1
108243	בקר טמפרטורה (ווסת) 999°±99°-, לפנל למתח 230VAC גודל 33X75 מ"מ 2 יציאות, דגם HT NiPt-1P3A VM628500	1
108251	רגש טמפ' 0 - 400° לאורך 3 מטר, דגם VJ44250000 Pt 100	1
108250	רגש טמפ' 0 - 400° לאורך 10 מטר, דגם VJ44250010 Pt 100	1
108252	רגש טמפ' 110°±50° - לאורך 1.5 מטר, דגם P VE122800 Pt 100 EC	1
108255	בקר (ווסת) לחות 0-100R.H לפס דין 4 מודול, דגם VM661600 HR-1DA	1
108256	בקר (ווסת) לחות 0-100R.H לפס דין 4 מודול, דגם VM662400 HR-2DA	1
108260	רגש לחות 10 ÷ 90 % R.H למתח 24VAC÷12 / 0÷1V ממסר 20mA ÷ 4, דגם VN873600 SUR 2	1



מכשירי מדידה ללוחות

דגם	תיאור פריט	מק"ט
ADR-R SPOT VN560900	רב מודד לפנל 72X72 מודד אנרגיה, מתח, זרם, תדר, מקדם הספק, תלת פאזי CT/5A	108160
EV3M-R VE334900	רב מודד לפנל 72X72 מודד אנרגיה, מתח, זרם, תדר. תלת פאזי CT/5A	108161
EV3M-D VE333100	רב מודד לפס 5 מודול מודד אנרגיה, מתח, זרם, תדר. תלת פאזי CT/5A	108161D
EVM-R VM293800	מד זרם ומתח תלת פאזי, צג אחד	108162
VM325800	מד תדר עד 100HZ מידות 72X72 או 96X96 או לפס דין 2 מודול	108163
EV2M-R VM195400	מד זרם ומתח חד פאזי 2 צגים	108164



108161D



108162



108160



108164



108163



108161

### ממסרים וטיימרים

מק"ט	תיאור פריט	כמות במארז
108190	ממסר רב תחומי רב מתחי 10 פונקציות, דגם TDMU VE145900	1
108191	ממסר כוכב משולש רב מתחי, דגם DSR VE147500	1
108192	ממסר מחזורי 2 זמנים רב מתחי, דגם TPLU VE146700	1
108300	ממסר הגנה מתח יתר או תת מתח, כיוון מתח/היסטרזיס/השהייה, אתחול אוטומטי/יזום, דגם ARG801 220V AC	1
108301	ממסר הגנה מתח יתר ותת מתח, כיוון מתח/היסטרזיס/השהייה, אתחול אוטומטי, דגם ARG802 220V AC	1
108302	ממסר הגנה מתח יתר או תת מתח, כיוון מתח/השהייה, אתחול אוטומטי/יזום, דגם ARG801 12V DC	1
108303	ממסר הגנה מתח יתר או תת מתח, כיוון מתח/היסטרזיס/השהייה, אתחול אוטומטי/יזום, דגם ARG801 24-48V AC/DC	1
108304	ממסר הגנה מתח יתר או תת מתח, כיוון מתח/היסטרזיס/השהייה, אתחול אוטומטי/יזום, דגם ARG801 240V AC/DC	1
108305	ממסר הגנה מתח יתר ותת מתח, כיוון מתח/השהייה, אתחול אוטומטי/יזום, דגם ARG802 12V DC	1
108306	ממסר הגנה מתח יתר ותת מתח, כיוון נפרד למתח יתר ותת מתח/השהייה, אתחול אוטומטי/יזום, דגם ARG802 24-48V DC	1
108307	ממסר הגנה מתח יתר ותת מתח, כיוון נפרד למתח יתר ותת מתח/השהייה, אתחול אוטומטי/יזום, דגם ARG802 240VAC/DC	1
108308	ממסר סדר וחוסר פאזות תלת פאזי עם ניטור '0', דגם ARG8-03N	10
108309	ממסר סדר וחוסר פאזות תלת פאזי עם ניטור '0', כיוון מתח יתר ותת מתח $\pm 2-20\%$ /השהייה 0.1-10s, דגם ARG8-04N	1
108310	ממסר סדר וחוסר פאזות תלת פאזי עם ניטור '0', כיוון מתח יתר ותת מתח /השהייה, אסימטריה 8%, דגם ARG8-05N	1
108311	ממסר סדר וחוסר פאזות תלת פאזי עם ניטור '0', כיוון מתח יתר ותת מתח /אסימטריה, השהייה 2s, דגם ARG8-06N	1
108312	ממסר סדר וחוסר פאזות תלת פאזי עם ניטור '0', השהייה 2s /אסימטריה 8%, דגם ARG8-07N	1
108313	ממסר סדר וחוסר פאזות תלת פאזי עם ניטור '0', מתח יתר ותת מתח $\pm 15\%$ /השהייה 2s, אסימטריה 8%, דגם ARG8-08N	1
108314	ממסר סדר וחוסר פאזות תלת פאזי ללא ניטור '0', דגם ARG8-03	10
108315	ממסר סדר וחוסר פאזות תלת פאזי ללא ניטור '0', כיוון מתח יתר ותת מתח $\pm 2-20\%$ /השהייה 0.1-10s, דגם ARG8-04	1
108316	ממסר סדר וחוסר פאזות תלת פאזי ללא ניטור '0', כיוון מתח יתר ותת מתח /השהייה, אסימטריה 8%, דגם ARG8-05	1
108317	ממסר סדר וחוסר פאזות תלת פאזי ללא ניטור '0', כיוון מתח יתר ותת מתח /אסימטריה, השהייה 2s, דגם ARG8-06	1
108318	ממסר סדר וחוסר פאזות תלת פאזי ללא ניטור '0', השהייה 2s /אסימטריה 8%, דגם ARG8-07	1
108319	ממסר סדר וחוסר פאזות תלת פאזי ללא ניטור '0', מתח יתר ותת מתח $\pm 15\%$ /השהייה 2s, אסימטריה 8%, דגם ARG8-08	1
108320	ממסר 2CO חוסר וסדר פאזות תלת פאזי עם ניטור '0', דגם ARG8-03D	1
108321	ממסר 2CO חוסר וסדר פאזות תלת פאזי עם ניטור '0', כיוון מתח יתר ותת מתח /השהייה 0.1-10s, דגם ARG8-04D	1



108191

108192



108314

108308

**ממסרים וטיימרים**

מק"ט	תיאור פריט	כמות במארז
108322	ממסר 2CO חוסר וסדר פאזות תלת פאזי עם ניטור 'O', כיוון מתח יתר ותת מתח/השהייה, אסימטריה 8%, דגם ARG8-05D	1
108323	ממסר 2CO חוסר וסדר פאזות תלת פאזי עם ניטור 'O', כיוון מתח יתר ותת מתח/אסימטריה, השהייה 2s, דגם ARG8-06D	1
108324	ממסר 2CO חוסר וסדר פאזות תלת פאזי עם ניטור 'O', השהייה 2s / אסימטריה 8%, דגם ARG8-07D	1
108325	ממסר 2CO חוסר וסדר פאזות תלת פאזי עם ניטור 'O', מתח יתר ותת מתח ±15%, השהייה 2s, אסימטריה, דגם ARG8-08D	1
108326	ממסר 2CO חוסר וסדר פאזות תלת פאזי ללא ניטור 'O', דגם ARG8-03DN	1
108327	ממסר 2CO חוסר וסדר פאזות תלת פאזי ללא ניטור 'O', כיוון מתח יתר ותת מתח ±2-20% /השהייה, דגם ARG8-04DN	1
108328	ממסר 2CO חוסר וסדר פאזות תלת פאזי ללא ניטור 'O', כיוון מתח יתר ותת מתח/השהייה, אסימטריה 8%, דגם ARG8-05DN	1
108329	ממסר 2CO חוסר וסדר פאזות תלת פאזי ללא ניטור 'O', כיוון מתח יתר ותת מתח/אסימטריה, השהייה 2s, דגם ARG8-06DN	1
108330	ממסר 2CO חוסר וסדר פאזות תלת פאזי ללא ניטור 'O', השהייה 2s / אסימטריה 8%, דגם ARG8-07DN	1
108331	ממסר 2CO חוסר וסדר פאזות תלת פאזי ללא ניטור 'O', מתח יתר ותת מתח ±15%, השהייה, אסימטריה, דגם ARG8-08DN	1
108332	ממסר 2CO חוסר וסדר פאזות תלת פאזי עם ניטור 'O', אסימטריה 8%, דגם ARG8-09	1
108333	ממסר 2CO חוסר וסדר פאזות תלת פאזי עם ניטור 'O', כיוון מתח יתר ותת מתח/השהייה/אסימטריה, דגם ARG8-10	1
108334	ממסר 2CO חוסר וסדר פאזות תלת פאזי ללא ניטור 'O', אסימטריה 8%, דגם ARG8-09N	1
108335	ממסר 2CO חוסר וסדר פאזות תלת פאזי ללא ניטור 'O', כיוון מתח יתר ותת מתח/השהייה/אסימטריה, דגם ARG8-10N	1
108336	ממסר 2CO חוסר וסדר פאזות תלת פאזי LCD + ניטור 'O', כיוון מתח/השהייה/אסימטריה/אתחול אוטומטי/יזום ARG8-SN	1
108337	ממסר 2CO חוסר וסדר פאזות תלת פאזי LCD ללא ניטור 'O', כיוון מתח/השהייה/אסימטריה/אתחול אוטומטי/יזום ARG8-SP	1
108338	טיימר ממסר השהייה בהפעלה 1CO כיוון זמן 0.1s-10d, דגם ART8-A1 230V AC On Delay	10
108339	טיימר ממסר השהייה בהפעלה 1CO כיוון זמן 0.1s-10d, דגם ART8-A1 12V-240V AC/DC On Delay	1
108340	טיימר ממסר השהייה בהפעלה 2CO כיוון זמן 0.1s-10d, דגם ART8-A2 230V AC On Delay	1
108341	טיימר ממסר השהייה בהפעלה 2CO כיוון זמן 0.1s-10d, דגם ART8-A2 12V-240V AC/DC On Delay	1
108342	טיימר ממסר השהייה בניתוק 1CO כיוון זמן 0.1s-10d, דגם ART8-B1 230V AC Off Delay	10
108343	טיימר ממסר השהייה בניתוק 1CO כיוון זמן 0.1s-10d, דגם ART8-B1 12V-240V AC/DC Off Delay	1
108344	טיימר ממסר השהייה בניתוק 2CO כיוון זמן 0.1s-10d, דגם ART8-B2 230V AC Off Delay	1



108342

108338

### ממסרים וטיימרים

מק"ט	תיאור פריט	כמות במארז
108345	טיימר ממסר השהיה בניתוק 2CO כיוון זמן 0.1s-10d, דגם ART8-B2 12V-240V AC/DC Off Delay	1
108346	טיימר ממסר 10 פונקציות 1CO, דגם ART8-M1 230V AC	1
108347	טיימר ממסר 10 פונקציות 1CO, דגם ART8-M1 12V-240V AC/DC	10
108348	טיימר ממסר 10 פונקציות 2CO, דגם ART8-M2 230VAC	1
108349	טיימר ממסר 10 פונקציות 2CO, דגם ART8-M2 12V-240V AC/DC	10
108350	טיימר ממסר כפול השהיה בהפעלה 2CO כיוון זמן 0.1s-10d, דגם ART8-2T 230V AC On Delay	1
108351	טיימר ממסר כפול השהיה בהפעלה 2CO כיוון זמן 0.1s-10d, דגם ART8-2T 12V-240V AC/DC On Delay	1
108352	טיימר ממסר אסימטרי מחזורי (כיוון נפרד זמן הפעלה וכיבוי) 1CO כיוון זמן 0.1s-100d, דגם ART8-S1 230V AC	1
108353	טיימר ממסר אסימטרי מחזורי(כיוון נפרד זמן הפעלה וכיבוי) 1CO כיוון זמן 0.1s-100d, דגם ART8-S1 12-240VAC/DC	1
108354	טיימר ממסר אסימטרי מחזורי (כיוון נפרד זמן הפעלה וכיבוי) 2CO כיוון זמן 0.1s-100d, דגם ART8-S2 230V AC	1
108355	טיימר ממסר אסימטרי מחזורי(כיוון נפרד זמן הפעלה וכיבוי) 2CO כיוון זמן 0.1s-100d, דגם ART8-S2 12-240VAC/DC	10
108356	טיימר ממסר השהיה בהפסקת מתח הזנה 1CO, מתח 12V-240V AC/DC, כיוון זמן 0.1s-10min, דגם ART8-D	10
108357	טיימר ממסר כוכב/משולש 2CO מתח כיוון זמן כוכב 0.1s-10min / השהיה כוכב משולש 0.1s-1s, דגם ART8-ST 230V	1
108358	טיימר ממסר כוכב/משולש 2CO מתח כיוון זמן כוכב 0.1s-10min / השהיה כוכב למשולש 0.1s-1s, דגם ART8-ST 400VAC	1
108359	טיימר ממסר כוכב/משולש 2CO כיוון זמן הפעלת כוכב/זמן השהיה בין כוכב למשולש, דגם ART8-ST 12V-240V AC/DC	1
108361	בקר פוטו צל משולב ללוח, עינית שטוחה להתקנה חיצונית עם כיוון היסטריזיס ושליטה ידנית, דגם ARB8-01 230V AC	10
108362	ממסר בקר טמפרטורה כיוון ט. $-15^{\circ}$ to $+45^{\circ}$ גשש טמפ' מוגן מים באורך 0.5 מטר, דגם ARW8-01/0.5 24V-240V AC/DC	1
108363	ממסר בקר טמפרטורה כיוון ט. $-15^{\circ}$ to $+45^{\circ}$ גשש טמפ' מוגן מים באורך 1 מטר, דגם ARW8-01/1 24V-240V AC/DC	1
108364	ממסר בקר טמפרטורה כיוון ט. $-15^{\circ}$ to $+45^{\circ}$ גשש טמפ' מוגן מים באורך 2 מטר, דגם ARW8-01/2 24V-240V AC/DC	1
108365	ממסר בקר טמפרטורה כיוון ט. $-15^{\circ}$ to $+45^{\circ}$ גשש טמפ' מוגן מים באורך 3 מטר, דגם ARW8-01/3 24V-240V AC/DC	10
108366	ממסר בקר טמפרטורה כיוון ט. $-15^{\circ}$ to $+45^{\circ}$ גשש טמפ' מוגן מים באורך 5 מטר, דגם ARW8-01/5 24V-240V AC/DC	10
108367	ממסר צעד 1CO, דגם ARM8-01 230VAC	1
108368	ממסר צעד 1CO, דגם ARM8-01 12V-240V AC/DC	1
108369	ממסר צעד 2CO, דגם ARM8-02 230VAC	1
108370	ממסר צעד 2CO, דגם ARM8-02 12V-240V AC/DC	1



### ממסרים וטיימרים

מק"ט	תיאור פריט	כמות במארז
108371	ממסר זרם יתר 0.5-16A מתכוונן, השהייה מתכווננת 0.1-10s דגם ARI8-01/0.5,1,2,5,8,16, 24V-240VAC/DC	1
108372	ממסר תת זרם 0.5-16A מתכוונן, השהייה מתכווננת 0.1-10s דגם ARI8-02/0.5,1,2,5,8,16, 24V-240VAC/DC	1
108373	ממסר תת זרם או זרם יתר 0.5-16A מתכוונן, השהייה 0.1-10s מתח דגם ARI8-03/0.5,1,2,5,8,16, 24-240VAC/DC	1
108374	ממסר תת זרם זרם יתר (תחום חלון) 0.5-16A, השהייה 0.1-10s מתח דגם ARI8-04/0.5,1,2,5,8,16, 24-240VAC/DC	1
108375	ממסר בקרת גובה נוזל, בקרת שני מפלסים, דגם ARL8-01 24V-240VAC/DC	1
108376	ממסר בקרת גובה נוזל, בקרת מפלס אחד או שני מפלסים, דגם ARL8-02 24V-240VAC/DC	1
108377	ממסר הגנה למתח יתר, דגם ARG-M288 Protective	1
108400	בורר פאזה אוטומטי אקלטרני PEF-320 NOVATEK עבור מרכזיות של מע"צ	10



108368



108400

### ממסר התראה

מק"ט	תיאור פריט	כמות במארז
700000	EM11 יחידת התראה למתח נמוך 24V	1
700001	EM14 יחידת התראה 4 ערוצים למתח נמוך 24V	1



700000



700001

### בסיס לנתיך סכין - DMC דגם HRC

• מתח עבודה עד 690V AC



מק"ט	תיאור פריט	זרם נומינלי	גודל
101046	חד פאזי	160A	NH00
101047	תלת פאזי	160A	NH00
101048	חד פאזי	250A	NH1
101049	תלת פאזי	250A	NH1
101050	חד פאזי	400A	NH2
101051	תלת פאזי	400A	NH2
101052	חד פאזי	630A	NH3
101053	תלת פאזי	630A	NH3
106700	חד פאזי DF 354124	1600A	NH4

■ תקנים: CE, IEC, EN, NFC, UNE  
 ■ ניתן להזמין תלת פאזי עם הפרדה/מחיצה  
 ■ עשוי מחומר טרמופלסטי, עמיד בטמפרטורה גבוהה, כבה מאליו

### מנתק שליפה תלת פאזי לנתיך סכין - HRC

• מתח עבודה עד 690V AC



מק"ט חיבור אומגה	חיבור	זרם נומינלי	גודל
101055	אומגה	160A	00
101056	אומגה	250A	1
101095	אומגה	400A	2
101096	אומגה	630A	3
101071	בורג M8	160A	00
101072	בורג M8	250A	1
101057	בורג M10	400A	2
101058	בורג M10	630A	3

### בסיס לנתיך סכין - DMC דגם HRC

• מתח עבודה עד 690V AC



מק"ט	תיאור פריט	זרם נומינלי	גודל
101061	מנתק נתיך גודל 00 חד פאזי HRS000, דגם LINDNER	160A	0

■ תקנים: CE, IEC, EN, NFC, UNE

### מנתק שליפה לנתיך סכין אנכי/ורטיקלי - HRC

• מתח עבודה עד 690V AC



גודל	תיאור פריט	מק"ט
00	תלת פאזי	101090
1	תלת פאזי	101091
2	תלת פאזי	101092
3	תלת פאזי	101093

■ תקנים: CE, IEC, EN, VDE  
 ■ ניתן להזמין 3P לא מגושרים

### אביזרים לנתיכים ולבסיסים



גודל	תיאור פריט	מק"ט
00-3	ידית שליפה לנתיך סכין - HRC אוניברסלי מתח עבודה עד 1000V AC	101054
00-4	ידית שליפה לנתיך סכין גודל NH00-NH04 מתאים ל ac/DC 1500V	110752

■ תקנים: CE, IEC

### סכין חיבור לינק



גודל	תיאור פריט	מק"ט
0	סכיני חיבור (לינק) DF	106050
1	סכיני חיבור (לינק) DF	106051
2	סכיני חיבור (לינק) DF	106052
3	סכיני חיבור (לינק) DF	106053

### מיקרו סוויץ לנתיכי סכין



גודל	תיאור פריט	מק"ט
00-3	מיקרו סוויטש 16A 250VAC	106150
	מיקרו סוויץ' 10A-250V לנתיך סכין NH1 NH3-1	106085

■ תקנים: CE, IEC

### בסיס לנתיך ניאוזד

• מתח עבודה עד 400V



זרם נומינלי	תיאור פריט	מק"ט
16A	בסיס לנתיך נאוזד D01 + כיסוי לפנל	101085
16A	ראש מתברג לנתיך נאוזד D01	101083
63A	בסיס לנתיך נאוזד D02+ כיסוי לפנל	101086
63A	ראש מתברג לנתיך נאוזד D02	101084

■ תקנים: EN, IEC, CE  
■ מתאים לפס דין

### בסיס לנתיך עגול - קונטיננטלי



זרם נומינלי	תיאור פריט	מק"ט
25A	בסיס DII E27 + כיסוי לפנל	101076
	ראש מתברג DII E27	101077
63A	בסיס DIII E33 + כיסוי לפנל	101080
	ראש מתברג DIII E33	101081
100A	בסיס לנתיך DIV R-1 .25	101073
100A	ראש מתברג ל R-1.25	101074
200A	בסיס לנתיך DV R-2	101075
200A	ראש מתברג ל R-2	101079

■ תקנים: EN, IEC, CE  
■ מתאים לפס דין

### בית לנתיך זכוכית



תיאור פריט	מק"ט
6X32	101087
5X20	101088

■ תקנים: CE  
■ התקנה על פנל



106500

### מנתק נתיכים גליליים 10X38

• מתח עבודה עד 690V AC-750V DC

מק"ט	תיאור פריט	מודול	קוטב	זרם נומינלי
106500	מנתק נתיכים PMX 10X38	1	1P	32A
106515	מנתק נתיכים PMX 10X38	2	1P+N	32A
106501	מנתק נתיכים PMX 10X38	2	2P	32A
106502	מנתק נתיכים PMX 10X38	3	3P	32A
106503	מנתק נתיכים PMX 10X38	4	4P	32A
106504	מנתק נתיכים + לד חיווי PMX 10X38	1	1P	32A
106505	מנתק נתיכים + לד חיווי PMX 10X38	2	2P	32A
106506	מנתק נתיכים + לד חיווי PMX 10X38	3	3P	32A
106507	מנתק נתיכים + לד חיווי PMX 10X38	4	4P	32A

### מנתק נתיכים גליליים 14X51

• מתח עבודה עד 690V AC



106520

מק"ט	תיאור פריט	מודול	קוטב	זרם נומינלי
106520	מנתק נתיכים PMX 14X51	1.5	1P	50A
106528	מנתק נתיכים PMX 14X51	3	1P+N	50A
106521	מנתק נתיכים PMX 14X51	3	2P	50A
106522	מנתק נתיכים PMX 14X51	4.5	3P	50A
106523	מנתק נתיכים PMX 14X51	6	4P	50A

■ תקנים: CE, IEC, UL, ROHS, ISO

### מנתק נתיכים גליליים 22X58

• מתח עבודה עד 690V AC



106530

מק"ט	תיאור פריט	מודול	קוטב	זרם נומינלי
106530	מנתק נתיכים PMX 22X58	2	1P	125A
106538	מנתק נתיכים PMX 22X58	4	1P+N	125A
106531	מנתק נתיכים PMX 22X58	4	2P	125A
106532	מנתק נתיכים PMX 22X58	6	3P	125A
106533	מנתק נתיכים PMX 22X58	8	4P	125A

■ תקנים: CE, IEC, UL, ROHS, ISO



## מידע טכני לאופיינים של נתיכים

IEC60269 and EN60269 standards comprise several utilization categories for fuse-links. Designation of these categories are formed by two parts, first letter states the breaking range of fuse-link:

- “g” Full range: Protection against overload and short-circuit.
- “a” Partial range: Protection only against short-circuit.

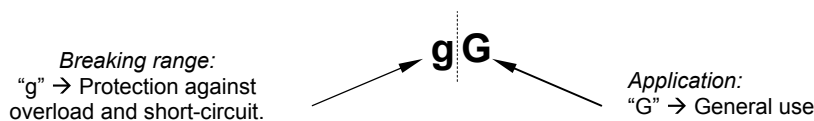
<p><b>OVERLOAD</b> This situation is produced when the current is slightly higher than the “normal” current. A typical case is when in a house we connect too much electric devices (heaters, washing machine, dryer, etc) and then protection operates due to the power <b>overload</b>.</p>	<p><b>SHORT-CIRCUIT</b> Occurs when the current is much higher than the normal current (hundreds or thousands times higher). This defect is produced when there is a contact between two active parts of different potential that in normal condition should be isolated. Typical case could be when two conductors have a damage in the insulation and there is a contact between them, producing a <b>short-circuit</b>.</p>
---	--

Second part of designation state the application of this type of fuse-link:

- “G” General use
- “M” Motors (or similar loads)
- “R” Semiconductor protection (optimized for low  $I^2t$  values)
- “S” Semiconductor protection (optimized for low power loss)
- “TR” Protection of low voltage side in distribution transformers
- “PV” Photovoltaic systems
- “B” Mining installations

Combining two parts, we get several categories:

Example:



<b>gG</b>	Protection against overload and short-circuit, general use.
<b>aM</b>	Protection against short-circuit in motor circuits.
<b>aR</b>	Protection against short-circuit for semiconductors
<b>gR</b>	Protection against overload and short-circuit for semiconductors (low $I^2t$ )
<b>gS</b>	Protection against overload and short-circuit for semiconductors (low power loss)
<b>gPV</b>	Protection against overload and short-circuit for photovoltaic systems
<b>gTR</b>	Protection against overload and short-circuit for distribution transformers
<b>gB</b>	Protection against overload and short-circuit for mining installations

In the past, there were other types for general use **gL**, **gF**, **gI**, **gII** which replaced by **gG**.

### נתיך סכין - HRC

• אופיין Gg-Gl מתח עבודה עד 500V AC כושר ניתוק 120KA



106550



106570



106580

דגם	זרם נומינלי	תיאור פריט	מק"ט
381000	2A	NH00	106550
381005	4A	NH00	106551
381010	6A	NH00	106552
381015	10A	NH00	106553
381020	16A	NH00	106554
381025	20A	NH00	106555
381030	25A	NH00	106556
381035	32A	NH00	106557
381040	35A	NH00	106558
381045	40A	NH00	106569
381050	50A	NH00	106560
381055	63A	NH00	106561
381060	80A	NH00	106562
381065	100A	NH00	106563
381065	125A	NH00	106564
381075	160A	NH00	106565
381230	50A	NH1	106570
381235	63A	NH1	106571
381240	80A	NH1	106572
381245	100A	NH1	106573
381250	125A	NH1	106574
381255	160A	NH1	106575
381260	200A	NH1	106576
381265	224A	NH1	106577
381270	250A	NH1	106578
381325	63A	NH2	106580
381330	80A	NH2	106581
381335	100A	NH2	106582
381340	125A	NH2	106583
381345	160A	NH2	106584
381350	200A	NH2	106585
381355	224A	NH3	106586
381360	250A	NH2	106587
381370	315A	NH2	106588
381375	355A	NH2	106589
381380	400A	NH2	106590
381460	425A	NH3	106594
381435	250A	NH3	106595
381445	315A	NH3	106596
381450	355A	NH3	106597



### נתיך סכין - HRC

• אופיין Gg-Gl מתח עבודה עד 500V AC כושר ניתוק 120KA

מק"ט	תיאור פריט	זרם נומינלי	דגם
106598	NH3	400A	381455
106599	NH3	500A	381465
106600	NH3	630A	381470
106601	NH4	315A	376505
106602	NH4	400A	376510
106603	NH4	500A	381515
106604	NH4	630A	381520
106605	NH4	800A	381525
106606	NH4	900A	376527
106607	NH4	1000A	381530
106608	NH4	1250A	381535

■ תקנים: CE, IEC, UL, ROHS, ISO



106601

### נתיך סכין - HRC

• אופיין Gg-Gl מתח עבודה עד 800V AC כושר ניתוק 120KA

מק"ט	תיאור פריט	זרם נומינלי	דגם
111515	NH0	25A	369030
111516	NH0	32A	369035
111517	NH0	40A	369045
111518	NH0	50A	369050
111519	NH0	63A	369055
111520	NH0	80A	369060
111521	NH0	100A	369065
111492	NH1	25A	385210
111493	NH1	35A	385220
111494	NH1	40A	385225
111495	NH1	50A	385230
111496	NH1	63A	385235
111497	NH1	80A	385240
111498	NH1	100A	385245
111499	NH1	125A	385250
111500	NH1	160A	385255
111501	NH3	200A	385425
111502	NH3	250A	385435
111503	NH3	315A	385445
111506	NH3	355A	385450
111507	NH3	400A	385455



111496



111503

### נתיך סכין אולטרה רפיד כולל דיודה

• אפיין gS מתח עבודה 690V כושר ניתוק עד 200KA



106684

106689



106694

106699

מק"ט	תיאור פריט	זרם נומינלי	דגם
106675	NH00	20A	371025
106676	NH00	25A	371030
106677	NH00	32A	371035
106678	NH00	40A	371045
106679	NH00	50A	371050
106680	NH00	63A	371055
106681	NH00	80A	371060
106682	NH00	100A	371065
106683	NH00	125A	371070
106684	NH00	160A	371075
106685	NH1	125A	371250
106686	NH1	160A	371255
106687	NH1	200A	371260
106688	NH1	250A	371270
106689	NH1	280A	371273
106690	NH2	250A	371360
106691	NH2	315A	371370
106692	NH2	355A	371375
106693	NH2	400A	371380
106694	NH2	450A	371387
106695	NH3	355A	371450
106696	NH3	400A	371455
106697	NH3	450A	371463
106698	NH3	500A	371465
106699	NH3	630A	371470

■ תקנים: CE, IEC, UL, ROHS, ISO

### לינק לבסיס גלילי



מק"ט	תיאור פריט	גודל	דגם
106415	לינק גלילי	8X32	430000
106416	לינק גלילי	10X38	431000
106417	לינק גלילי	14X51	432000
106418	לינק גלילי	22X58	433000

■ תקנים: CE, IEC, UL, ROHS, ISO

### נתיך גלילי

• אופיין Gg-Gl מתח עבודה משתנה כושר ניתוק עד 200KA



דגם	זרם נומינלי	מתח	תיאור המוצר	מק"ט
420500	0.5A	400V	8X32	106390
420501	1A	400V	8X32	106391
420502	2A	400V	8X32	106392
420504	4A	400V	8X32	106393
420506	6A	400V	8X32	106394
420510	10A	400V	8X32	106395
420516	16A	400V	8X32	106396
420720	20A	400V	8X32	106397
420000	0.5A	500V	10X38	106400
420001	1A	500V	10X38	106401
420002	2A	500V	10X38	106402
420004	4A	500V	10X38	106403
420006	6A	500V	10X38	106404
420008	8A	500V	10X38	106405
420010	10A	500V	10X38	106406
420012	12A	500V	10X38	106407
420016	16A	500V	10X38	106408
420020	20A	500V	10X38	106409
420025	25A	500V	10X38	106410
420032	32A	400V	10X38	106411
421001	1A	690V	14X51	106420
421002	2A	690V	14X51	106421
421004	4A	690V	14X51	106422
421006	6A	690V	14X51	106423
421008	8A	690V	14X51	106424
421010	10A	690V	14X51	106425
421012	12A	690V	14X51	106426
421016	16A	690V	14X51	106427
421020	20A	690V	14X51	106428
421025	25A	690V	14X51	106429
421032	32A	500V	14X51	106430
421040	40A	500V	14X51	106431
421050	50A	400V	14X51	106432
422002	2A	690V	22X58	106440
422004	4A	690V	22X58	106441
422006	6A	690V	22X58	106442
422008	8A	690V	22X58	106443
422010	10A	690V	22X58	106444
422012	12A	690V	22X58	106445
422016	16A	690V	22X58	106446
422020	20A	690V	22X58	106447
422025	25A	690V	22X58	106448
422032	32A	690V	22X58	106449
422040	40A	690V	22X58	106450
422050	50A	690V	22X58	106451
422063	63A	690V	22X58	106452
422080	80A	500V	22X58	106453
422000	100A	500V	22X58	106454
422015	125A	400V	22X58	106455

### נתיך צילנדר

• אופיין aM מתח עבודה משתנה כושר ניתוק עד 120KA



106648



106663

מק"ט	תיאור פריט	מתח	זרם נומינלי	דגם
106665	10X38	500V	2A	440002
106666	10X38	500V	4A	440004
106667	10X38	500V	6A	440006
106668	10X38	500V	8A	440008
106669	10X38	500V	10A	440010
106630	10X38	500V	16A	440016
106631	10X38	400V	20A	440020
106632	10X38	400V	25A	440025
106645	14X51	500V	32A	441032
106646	14X51	500V	40A	441040
106647	14X51	500V	45A	441045
106648	14X51	400V	50A	441050
106657	22X58	690V	25A	442025
106658	22X58	690V	32A	442032
106659	22X58	690V	40A	442040
106660	22X58	690V	50A	442050
106661	22X58	690V	63A	442063
106662	22X58	500V	80A	442080
106663	22X58	500V	100A	442000
106664	22X58	400V	125A	442015

■ תקנים: CE, IEC, UL, ROHS, ISO

### נתיך גילי אולטרה רפיד

• אופיין aR Rapidoluse מתח עבודה עד 690V AC כושר ניתוק 200KA



מק"ט	תיאור פריט	זרם נומינלי	דגם
106620	10X38 aR Rapidplus	4A	491113
106621	10X38 aR Rapidplus	6A	491115
106622	10X38 aR Rapidplus	8A	491120
106623	10X38 aR Rapidplus	10A	491125
106624	10X38 aR Rapidplus	12A	491130
106625	10X38 aR Rapidplus	16A	491135
106626	10X38 aR Rapidplus	20A	491140
106627	10X38 aR Rapidplus	25A	491145
106628	10X38 aR Rapidplus	32A	491155

### נתיך גלילי אולטרה רפיד

• אופיין Rapidoluse aR מתח עבודה עד 690V AC  
כושר ניתוק 200KA



דגם	זרם נומינלי	תיאור פריט	מק"ט
491215	4A	14X51 aR Rapidplus	106633
491225	6A	14X51 aR Rapidplus	106634
491230	8A	14X51 aR Rapidplus	106635
491235	10A	14X51 aR Rapidplus	106636
491237	12A	14X51 aR Rapidplus	106637
491241	16A	14X51 aR Rapidplus	106638
491245	20A	14X51 aR Rapidplus	106639
491250	25A	14X51 aR Rapidplus	106640
491260	32A	14X51 aR Rapidplus	106641
491265	40A	14X51 aR Rapidplus	106642
491270	50A	14X51 aR Rapidplus	106643
491300	20A	22X58 aR Rapidplus	106649
491305	25A	22X58 aR Rapidplus	106650
491310	32A	22X58 aR Rapidplus	106651
491315	40A	22X58 aR Rapidplus	106652
491320	50A	22X58 aR Rapidplus	106653
491325	63A	22X58 aR Rapidplus	106654
491330	80A	22X58 aR Rapidplus	106655
491335	100A	22X58 aR Rapidplus	106656

■ תקנים: CE, IEC, UL, ROHS, ISO

### נתיכים פוטו-וולטאיים אופיין gPV למתח עבודה של עד 1000VDC



דגם	זרם נומינלי	תיאור פריט	מק"ט
491601	1A	10X38 Photovoltaic gPV	106470
491602	2A	10X38 Photovoltaic gPV	106471
491604	3A	10X38 Photovoltaic gPV	106472
491605	4A	10X38 Photovoltaic gPV	106473
491606	5A	10X38 Photovoltaic gPV	106474
491610	6A	10X38 Photovoltaic gPV	106475
491615	8A	10X38 Photovoltaic gPV	106476
491620	10A	10X38 Photovoltaic gPV	106477
491625	12A	10X38 Photovoltaic gPV	106478
491629	15A	10X38 Photovoltaic gPV	106479
491630	16A	10X38 Photovoltaic gPV	106480
491635	20A	10X38 Photovoltaic gPV	106481
	25A	10X38 Photovoltaic gPV	106482
	32A	10X38 Photovoltaic gPV	106483
491650	25A	14X51 Photovoltaic gPV	106459
491655	32A	14X51 Photovoltaic gPV	106460

**בסיסים לנתיכים פוטו-וולטאיים למתח עבודה של עד 1500V DC**

מק"ט	תיאור פריט	זרם נומינלי	דגם
106508	בסיס לנתיך צילנדר (DF) 10X38 (גלילי) 1P Photovoltaic PMX	1000V	485150
106509	בסיס לנתיך צילנדר (DF) 10X38 (גלילי) 2P Photovoltaic PMX	1000V	485151
111434	בית נתיך לנתיכי צילינדר במידות 10X85, 14X85	1500V	485701



**נתיכים פוטו-וולטאיים אופיין gPV למתח עבודה של עד 1200V DC**

מק"ט	תיאור פריט	זרם נומינלי	דגם
106462	10X85 Photovoltaic gPV	20A	492235
106463	10X85 Photovoltaic gPV	25A	492240



תקנים: CE, IEC, UL, ROHS, ISO

**נתיכים פוטו-וולטאיים אופיין gPV למתח עבודה של עד 1500V DC**

מק"ט	תיאור פריט	זרם נומינלי	דגם
106464	10X85 Photovoltaic gPV	2A	492202
106465	10X85 Photovoltaic gPV	4A	492205
106466	10X85 Photovoltaic gPV	6A	492210
106467	10X85 Photovoltaic gPV	8A	492215
106468	10X85 Photovoltaic gPV	10A	492220
106469	10X85 Photovoltaic gPV	12A	492225
106461	10X85 Photovoltaic gPV	16A	492230



תקנים: CE, IEC, UL, ROHS, ISO

**נתיך סכין פוטו-וולטאיים למתח עבודה 1000V DC זרמים גבוהים**

מק"ט	תיאור פריט	זרם נומינלי	דגם
106710	Photovoltaic gPV NH1 בגודל 25A	25A	373210
106711	Photovoltaic gPV NH1 בגודל 32A	32A	373215
106712	Photovoltaic gPV NH1 בגודל 40A	40A	373225
106713	Photovoltaic gPV NH1 בגודל 50A	50A	373230
106714	Photovoltaic gPV NH1 בגודל 63A	63A	373235
106715	Photovoltaic gPV NH1 בגודל 80A	80A	373240
106716	Photovoltaic gPV NH1 בגודל 100A	100A	373245
106717	Photovoltaic gPV NH1 בגודל 125A	125A	373250
106718	Photovoltaic gPV NH1 בגודל 160A	160A	373255



### נתיך סכין פוטו-וואלטיים למתח עבודה 1000V DC זרמים גבוהים

מק"ט	תיאור פריט	זרם נומינלי	דגם
106720	Photovoltaic gPV NH3 בגודל	200A	373425
106721	Photovoltaic gPV NH3 בגודל	250A	373435
106722	Photovoltaic gPV NH3 בגודל	315A	373445

תקנים: CE, IEC, UL, ROHS, ISO



### נתיך ניאודד

• מאופיין Gg-Gl מתח עבודה עד 400V AC כושר ניתוק 50KA

מק"ט	תיאור פריט	זרם נומינלי
101170	D01	2A
101171	D01	4A
101172	D01	6A
101173	D01	10A
101174	D02	16A
101175	D02	20A
101176	D02	25A
101177	D02	35A
101178	D02	50A
101179	D02	63A
101180	D03	80A
101181	D03	100A

תקנים: CE, IEC, EN



### נתיך עגול (קונטיננטלי)

• מאופיין Gg-Gl מתח עבודה עד 500V AC כושר ניתוק 50KA

מק"ט	תיאור פריט	זרם נומינלי
101185	E27 DII	2A
101186	E27 DII	4A
101187	E27 DII	6A
101188	E27 DII	10A
101189	E27 DII	16A
101190	E27 DII	20A
101191	E27 DII	25A
101192	E27 DII קטן	35A
101193	E33 DII גדול	35A
101194	E33 DIII	50A
101195	E33 DIII	63A
101196	DIV	80A
101197	DIV	100A
101184	DV	200A
101183	DV	250A

תקנים: CE, IEC, EN





### נתיך אצבע

• אופיין Gg-Gl מתח עבודה עד 400V AC כושר ניתוק 50KA



זרם נומינלי	תיאור פריט	מק"ט
2A	DI	101330
4A	DI	101331
6A	DI	101332
10A	DI	101333
16A	DI	101334
20A	DI	101335
25A	DI	101336

■ תקנים: CE, IEC, EN

### נתיך זכוכית

• נתיך הגנה לרכיבי אלקטרוניקה



זרם נומינלי	תיאור פריט	מק"ט
0.04A	6X32	101390
0.05A	6X32	101391
0.063A	6X32	101392
0.08A	6X32	101393
0.1A	6X32	101394
0.125A	6X32	101395
0.16A	6X32	101396
0.20A	6X32	101397
0.25A	6X32	101398
0.315A	6X32	101399
0.4A	6X32	101400
0.5A	6X32	101401
0.63A	6X32	101402
0.8A	6X32	101403
1A	6X32	101404
1.25A	6X32	101405
1.6A	6X32	101406
2A	6X32	101407
2.5A	6X32	101408
3.15A	6X32	101409
4A	6X32	101410
5A	6X32	101411
6.3A	6X32	101412
7A	6X32	101413
8A	6X32	101414
9A	6X32	101415
10A	6X32	101416
12A	6X32	101417
15A	6X32	101418
16A	6X32	101419
20A	6X32	101420
3A	6X32	101421

זרם נומינלי	תיאור פריט	מק"ט
0.0315A	5X20	101350
0.04A	5X20	101351
0.05A	5X20	101352
0.063A	5X20	101353
0.08A	5X20	101354
0.1A	5X20	101355
0.125A	5X20	101356
0.16A	5X20	101357
0.20A	5X20	101358
0.25A	5X20	101359
0.4A	5X20	101361
0.5A	5X20	101362
0.63A	5X20	101363
0.8A	5X20	101364
1A	5X20	101365
1.25A	5X20	101366
1.6A	5X20	101367
2A	5X20	101368
2.5A	5X20	101369
3.15A	5X20	101370
4A	5X20	101371
5A	5X20	101372
6.3A	5X20	101373
7A	5X20	101374
8A	5X20	101375
9A	5X20	101376
10A	5X20	101377
12A	5X20	101378
15A	5X20	101379
16A	5X20	101380
1.5A	5X20	101381
3A	5X20	101382

■ תקנים: CE, IEC, EN

### מהדקים לפס 2.5 (0.2-4 ממ"ר)

מק"ט	תיאור פריט	צבע	דגם
400100	מהדק לפס 2.5 ממ"ר	אפור	CBC.2/GR
400101	מהדק לפס 2.5 ממ"ר	כחול	CBC.2 (Ex)i
400102	מהדק לפס 2.5 ממ"ר	אדום	CBC.2/R
400103	מהדק לפס 2.5 ממ"ר	כתום	CBD.2/A
400104	מהדק לפס 2.5 ממ"ר	ירוק	CBC.2/V
400105	מהדק לפס 2.5 ממ"ר	צהוב	CBD.2/GL
400106	מהדק לפס 2.5 ממ"ר	שחור	CBC.2/N
400107	מהדק לפס 2.5 ממ"ר	חום	CBC.2/M
400108	מהדק לפס 2.5 ממ"ר	לבן	CBC.2/B



400100



400110



400111



#### אביזרים

מק"ט	תיאור פריט	צבע	דגם
400110	דופן למהדק 2.5-10 ממ"ר	אפור	CBC.2-10/PT/GR
400112	מגשר ננעץ מבודד לפס 2.5 ממ"ר 10 קטבים, מתאים למהדק קומה ו-2 קומות	אפור	PTC/2/10

ניתן להזמין מהדקים בצבעים שונים לפי דרישה: צהוב/לבן/אדום/שחור/כתום.

### מהדקים לפס 4 (0.2-6 ממ"ר)

מק"ט	תיאור פריט	צבע	דגם
400115	מהדק לפס 4 ממ"ר	אפור	CBC.4/GR
400116	מהדק לפס 4 ממ"ר	כחול	CBC.4 (Ex)i
400117	מהדק לפס 4 ממ"ר	אדום	CBC.4/R
400118	מהדק לפס 4 ממ"ר	כתום	CBC.4/A
400119	מהדק לפס 4 ממ"ר	ירוק	CBC.4/V
400120	מהדק לפס 4 ממ"ר	צהוב	CBC.4/GL
400121	מהדק לפס 4 ממ"ר	שחור	CBC.4/N
400122	מהדק לפס 4 ממ"ר	חום	CBC.4/M
400123	מהדק לפס 4 ממ"ר	לבן	CBC.4/B

#### אביזרים

מק"ט	תיאור פריט	צבע	דגם
400126	מגשר ננעץ לא מבודד לפס 4 ממ"ר 42 קטבים אפור	אפור	PTC/4/00
400124	מגשר ננעץ מבודד לפס 4 ממ"ר 30 קטבים אפור	אפור	PTP/4/30/B
400127	מגשר ננעץ לא מבודד לפס 4 ממ"ר 10 קטבים ירוק	ירוק	PTC/4/10
400110	דופן למהדק 2.5-10 ממ"ר	אפור	CBC.2-10/PT/GR

ניתן להזמין מהדקים בצבעים שונים לפי דרישה: צהוב/לבן/אדום/שחור/כתום.



**מהדקים לפס 6 (0.2-10 מ"ר)**

מק"ט	תיאור פריט	צבע	דגם
400130	מהדק לפס 6 מ"ר	■ אפור	CBC.6/GR
400131	מהדק לפס 6 מ"ר	■ כחול	CBC.6 (EX)i
400132	מהדק לפס 6 מ"ר	■ אדום	CBC.6/RED
400133	מהדק לפס 6 מ"ר	■ שחור	CBC.6/N

**אביזרים**

מק"ט	תיאור פריט	צבע	דגם
400141	מגשר ננעץ מבודד לפס 6 מ"ר 31 קטבים	■ אפור	PTC/6/00
400142	מגשר ננעץ מבודד לפס 6 מ"ר 10 קטבים	■ אפור	PTC/6/10
400110	דופן למהדק 2.5-10 מ"ר	■ אפור	CBC.2-10/PT/GR

■ ניתן להזמין מהדקים בצבעים שונים לפי דרישה: צהוב/לבן/אדום/שחור/כתום.

**מהדקים לפס 10 (1.5-16 מ"ר)**

מק"ט	תיאור פריט	צבע	דגם
400150	מהדק לפס 10 מ"ר	■ אפור	CBC.10/GR
400151	מהדק לפס 10 מ"ר	■ כחול	CBC.10 (EX)i

**אביזרים**

מק"ט	תיאור פריט	צבע	דגם
400156	מגשר ננעץ מבודד לפס 10 מ"ר 10 קטבים	■ אפור	PTC/10/10
400157	מגשר ננעץ מבודד לפס 10 מ"ר 25 קטבים	■ אפור	PTC/10/00
400110	דופן למהדק 2.5-10 מ"ר	■ אפור	CBC.2-10/PT/GR

■ ניתן להזמין מהדקים בצבעים שונים לפי דרישה: צהוב/לבן/אדום/שחור/כתום.

**מהדקים לפס 16 (1.5-25 מ"ר)**

מק"ט	תיאור פריט	צבע	דגם
400160	מהדק לפס 16 מ"ר	■ כחול	CBC.16 (EX)i
400161	מהדק לפס 16 מ"ר	■ אפור	CBC.16/GR

**אביזרים**

מק"ט	תיאור פריט	צבע	דגם
400165	דופן למהדק 16 מ"ר	■ אפור	CBC.16/PT/GR
400166	מגשר מוברג (2 ברגים + לוחית + 2 שרוולים) לפס 16 מ"ר 2 קטבים	■ מצופה ניקל	POF/53

■ ניתן להזמין מהדקים בצבעים שונים לפי דרישה: צהוב/לבן/אדום/שחור/כתום.



### מהדקים לפס 35 (2.5-50 ממ"ר)

מק"ט	תיאור פריט	צבע	דגם
400170	מהדק לפס - 35 ממ"ר	■ אפור	CBC.35/GR
400171	מהדק לפס - 35 ממ"ר	■ כחול	CBC.35 (EX)i

#### אביזרים

מק"ט	תיאור פריט	צבע	דגם
400175	דופן למהדק 35 ממ"ר	■ אפור	CBC.35/PT/GR
400176	מגשר מוברג (2 ברגים + לוחית + 2 שרוולים) לפס 35 ממ"ר 2 קטבים	□ מצופה ניקל	POF/06



### מהדקים לפס 70-240 ממ"ר

מק"ט	תיאור פריט	צבע	דגם
400180	מהדק לפס 70 (95) ממ"ר סגור	■ אפור	GPA.70/GR
400185	מהדק לפס 95 ממ"ר סגור	■ אפור	GPA95/GR
400190	מהדק לפס 150 ממ"ר סגור	■ אפור	GPA150/GR
400195	מהדק לפס 240 ממ"ר סגור	■ אפור	GPA240/GR

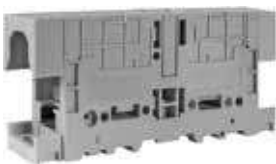
#### אביזרים

מק"ט	תיאור פריט	צבע	דגם
400181	מגשר מוברג (2 ברגים + לוחית + 2 שרוולים) לפס 70 ממ"ר 2 קטבים	□ מצופה ניקל	POF/70



### מהדקים לפס 70-240 ממ"ר בורג

מק"ט	תיאור פריט	צבע	דגם
400232	מהדק 95 ממ"ר בורג בורג (לשה)	■ אפור	GPM95/BB/GR
400231	מהדק 150 ממ"ר בורג בורג (לשה)	■ אפור	GPM150/BB/GR
400230	מהדק 240 ממ"ר בורג בורג (לשה)	■ אפור	GPM240/BB/GR



### מהדק בתי נתיך לנתיך 5\*20 מ"מ (0.2-6 ממ"ר)

מק"ט	תיאור פריט	צבע	דגם
400210	מהדק בית נתיך לנתיך 20x5 מ"מ	■ אפור	GPA.70/GR
400221	מהדק בתי נתיך + LED 24V	■ אפור	SFR.4/C24
400224	מהדק בתי נתיך + LED 230V	■ אפור	SFR.4/C230

#### אביזרים

מק"ט	תיאור פריט	צבע	דגם
400215	דופן למהדק בית נתיך	■ אפור	POF/70
400225	דופן למהדק בית נתיך + LED	■ אפור	SFR/PT



**מהדק למשנה זרם עם 2 שקעי בדיקה כולל ניתוק (0.5-10 ממ"ר)**


מק"ט	תיאור פריט	צבע	דגם
400200	מהדק למשנה זרם עם 2 שקעי בדיקה כולל ניתוק- אפור	■ אפור	SCB.6/CD/GR

**אביזרים**

מק"ט	תיאור פריט	צבע	דגם
400205	דופן למהדק למשנה זרם	■ אפור	SCB/6/PT/GR
400206	מגשר מוברג (2 ברגים + לוחית + 2 שרוולים) למהדק משנה זרם עם 2 שקעי בדיקה, 2 קטבים	■ מצופה ניקל	POF/57

**מהדק 2 קומות**


מק"ט	תיאור פריט	צבע	דגם
400240	מהדק לפס 2 קומות 2.5 ממ"ר	■ אפור	DBC.2/GR
400241	מהדק לפס 2 קומות 2.5 ממ"ר	■ כחול	DBC.2 (Ex)i
400242	מהדק לפס 2 קומות 4 ממ"ר	■ אפור	DBC.4/GR
400243	מהדק לפס 2 קומות 4 ממ"ר	■ כחול	DBC.4 (Ex)i

**אביזרים**

מק"ט	תיאור פריט	צבע	דגם
400245	דופן למהדק 2 קומות 2.5 ממ"ר	■ אפור	DBC/PT/GR
400247	דופן למהדק 2 קומות 4 ממ"ר	■ אפור	DAS/PT/GR
400251	מגשר למהדק 2 קומות 2.5 ממ"ר 50 קטבים		PTC/2/00
400252	מגשר למהדק 2 קומות 4 ממ"ר 10 קטבים		PM/51/10
400111	מגשר ננעץ לא מבודד לפס 2.5 ממ"ר 50 קטבים, מתאים למהדק קומה ו-2 קומות	■ אפור	PTC/2/00
400112	מגשר ננעץ מבודד לפס 2.5 ממ"ר 10 קטבים, מתאים למהדק קומה ו-2 קומות	■ אפור	PTC/2/10



### מהדק לפס 3 קומות



מק"ט	תיאור פריט	צבע	דגם
400255	מהדק לפס 3 קומות 2.5 מ"מ	■ אפור	TLD.2/GR

### אביזרים

מק"ט	תיאור פריט	צבע	דגם
400256	דופן למהדק 3 קומות 2.5 מ"מ	■ אפור	TLD/PT/GR
400257	מגשר למהדק 3 קומות 2.5 מ"מ 10 קטבים		PM/30/10

### מעצור לפס



מק"ט	תיאור פריט	צבע	דגם
400235	מעצור לפס עם בורג	■ שחור	BT/3
400236	מעצור לפס מהיר ללא צורך בבורג	■ שחור	BT/7
400237	מעצור לפס מהיר ללא צורך בבורג	■ אפור	EW-35
400238	מעצור לפס עם בורג	■ אפור	



### מהדקי הארקה



מק"ט	תיאור פריט	צבע	דגם
400259	מהדק הארקה לפס 4 מ"מ	■ צהוב/ירוק	TEC.4
400260	מהדק הארקה לפס 6 מ"מ	■ צהוב/ירוק	TEC6/0
400261	מהדק הארקה לפס 10 מ"מ	■ צהוב/ירוק	TEC10/0
400262	מהדק הארקה לפס 16 מ"מ	■ צהוב/ירוק	TEC16/0
400263	מהדק הארקה לפס 35 מ"מ	■ צהוב/ירוק	TEC35/0
400264	מהדק הארקה לפס 70 מ"מ	■ צהוב/ירוק	TEC70/0

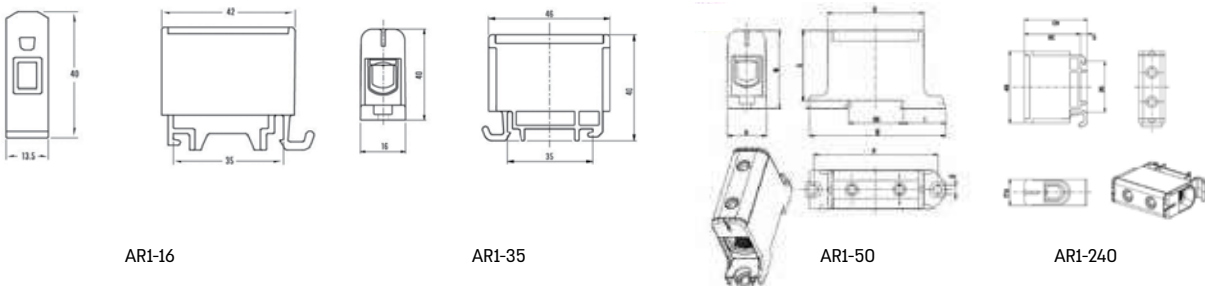


**מהדקים לפס 1P 800V נמוכים**

• עבור כבלי נחושת ואלומיניום 2.5 מ"מ עד 240 מ"מ

דגם	קוטר	צבע	זרם נומינלי (A)	מומנט הידוק (Nm)	הרכבה	מק"ט
AR1-16		■ אפור	85A	1.5Nm (1.5mm <sup>2</sup> )	פס דין	109300
AR1-16-BL	AL/CU 1.5mm <sup>2</sup> -16mm <sup>2</sup>	■ כחול	85A	3.5Nm (2.5-6mm <sup>2</sup> )	פס דין	109301
AR1-16-GY		■ צהוב/ירוק	85A	7Nm (10-16mm <sup>2</sup> )	פס דין	109302
AR1-35		■ אפור	CU- 135A	3Nm (2.5-16mm <sup>2</sup> )	פס דין	109307
AR1-35-BL	AL/CU 2.5mm <sup>2</sup> -35mm <sup>2</sup>	■ כחול	AL- 120A	6Nm (25-35mm <sup>2</sup> )	פס דין	109308
AR1-35-GY		■ צהוב/ירוק			פס דין	109309
AR1-50		■ אפור	CU- 160A	4Nm (2.5-4mm <sup>2</sup> )	פס דין	109314
AR1-50-BL	AL/CU 2.5mm <sup>2</sup> -50mm <sup>2</sup>	■ כחול	AL- 145A	12Nm (6-50mm <sup>2</sup> )	פס דין	109315
AR1-50-GY		■ צהוב/ירוק			פס דין	109316
AR1-95		■ אפור	CU- 245A	20Nm	פס דין/ חור בורג	109324
AR1-95-BL	AL/CU 16mm <sup>2</sup> -95mm <sup>2</sup>	■ כחול	AL- 220A	20Nm	פס דין/ חור בורג	109325
AR1-95-GY		■ צהוב/ירוק		20Nm	פס דין/ חור בורג	109326
AR1-150		■ אפור	CU- 320A	14Nm (35-95mm <sup>2</sup> )	פס דין/ חור בורג	109334
AR1-150-BL	AL/CU 35mm <sup>2</sup> -150mm <sup>2</sup>	■ כחול	AL- 290A	24Nm (120-150mm <sup>2</sup> )	פס דין/ חור בורג	109335
AR1-150-GY		■ צהוב/ירוק			פס דין/ חור בורג	109336
AR1-240		■ אפור	CU- 425A	12Nm (35-70mm <sup>2</sup> )	חור בורג	109344
AR1-240-BL	AL/CU 35mm <sup>2</sup> -240mm <sup>2</sup>	■ כחול	AL- 380A	40Nm (95-240mm <sup>2</sup> )	חור בורג	109345
AR1-240-GY		■ צהוב/ירוק			חור בורג	109346

■ תקן IEC 60947





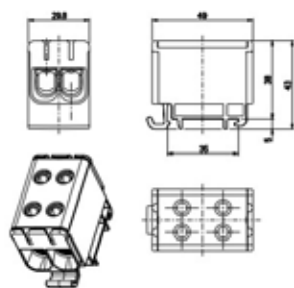


### מהדקים לפס 2P 800V נמוכים

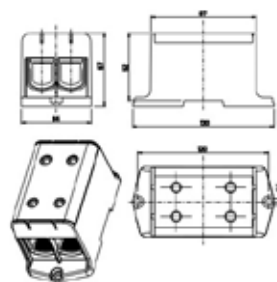
• עובר כבלי נחושת ואלומיניום 2.5 מ"מ עד 240 מ"מ

דגם	קוטר	צבע	זרם נומינלי (Nm)	מומנט הידוק (Nm)	הרכבה	מק"ט
AR2-35		■ אפור	CU- 135A	3Nm (2.5-16mm <sup>2</sup> )	פס דין	109310
AR2-35-BL	AL/CU 2.5mm <sup>2</sup> -35mm <sup>2</sup>	■ כחול	AL- 120A		פס דין	109311
AR2-35-GY		■ צהוב/ירוק		6Nm (25-35mm <sup>2</sup> )	פס דין	109312
AR2-50		■ אפור	CU- 160A	4Nm (2.5-4mm <sup>2</sup> )	פס דין	109317
AR2-50-BL	AL/CU 2.5mm <sup>2</sup> -50mm <sup>2</sup>	■ כחול	AL- 145A	12Nm (6-50mm <sup>2</sup> )	פס דין	109318
AR2-50-GY		■ צהוב/ירוק			פס דין	109319
AR2-95		■ אפור	CU- 245A	20Nm	פס דין/חור בורג	109327
AR2-95-BL	AL/CU 16mm <sup>2</sup> -95mm <sup>2</sup>	■ כחול	AL- 220A	20Nm	פס דין/חור בורג	109328
AR2-95-GY		■ צהוב/ירוק		20Nm	פס דין/חור בורג	109329
AR2-150		■ אפור	CU- 320A	20Nm (35-95mm <sup>2</sup> )	פס דין/חור בורג	109337
AR2-150-BL	AL/CU 35mm <sup>2</sup> -150mm <sup>2</sup>	■ כחול	AL- 290A	30Nm (120-150mm <sup>2</sup> )	פס דין/חור בורג	109338
AR2-150-GY		■ צהוב/ירוק			פס דין/חור בורג	109339
AR2-240		■ אפור	CU- 425A	12Nm (35-70mm <sup>2</sup> )	חור בורג	109347
AR2-240-BL	AL/CU 35mm <sup>2</sup> -240mm <sup>2</sup>	■ כחול	AL- 380A	45Nm (95-240mm <sup>2</sup> )	חור בורג	409348
AR2-240-GY		■ צהוב/ירוק			חור בורג	109349

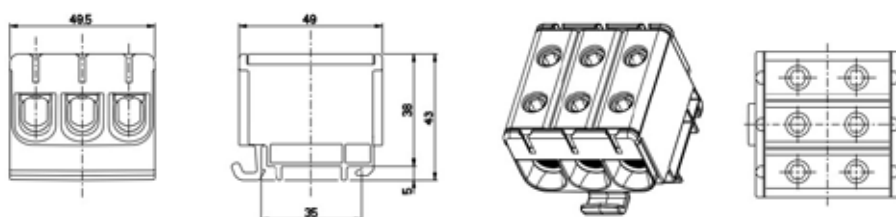
■ תקן IEC 60947



AR2-50



AR2-240



AR3-510





### מהדקים לפס 3P 800V נמוכים

• עבור כבלי נחושת ואלומיניום 2.5 מ"מ עד 240 מ"מ

דגם	קוטר	צבע	זרם נומינלי (Nm)	מומנט הידוק (Nm)	הרכבה	מק"ט
AR3-50		■ אפור	CU- 160A	4Nm (2.5-4mm <sup>2</sup> )	פס דיין	109320
AR3-50-BL	AL/CU 2.5mm <sup>2</sup> -50mm <sup>2</sup>	■ כחול	AL- 145A	12Nm (6-50mm <sup>2</sup> )	פס דיין	109321
AR3-50-GY		■ צהוב/ירוק			פס דיין	109322
AR3-95		■ אפור	CU- 245A	20Nm	פס דיין/חור בורג	109330
AR3-95-BL	AL/CU 16mm <sup>2</sup> -95mm <sup>2</sup>	■ כחול	AL- 220A	20Nm	פס דיין/חור בורג	109331
AR3-95-GY		■ צהוב/ירוק		20Nm	פס דיין/חור בורג	109332
AR3-150		■ אפור	CU- 320A	20Nm (35-95mm <sup>2</sup> )	פס דיין/חור בורג	109340
AR3-150-BL	AL/CU 35mm <sup>2</sup> -150mm <sup>2</sup>	■ כחול	AL- 290A	30Nm (120-150mm <sup>2</sup> )	פס דיין/חור בורג	109341
AR3-150-GY		■ צהוב/ירוק			פס דיין/חור בורג	109342
AR3-240		■ אפור	CU- 425A	12Nm (35-70mm <sup>2</sup> )	חור בורג	109350
AR3-240-BL	AL/CU 35mm <sup>2</sup> -240mm <sup>2</sup>	■ כחול	AL- 380A	45Nm (95-240mm <sup>2</sup> )	חור בורג	109351
AR3-240-GY		■ צהוב/ירוק			חור בורג	109352

■ תקן IEC 60947

פרק 3



### מהדקי הסתעפות/פיצול

מק"ט תיאור פריט

103390	מהדק הסתעפות לפס 85A, כניסה 6-16 מ"מ, יציאה 6-2.5 מ"מ 4X, יציאה 2.5-16 מ"מ 2X
103391	מהדק הסתעפות לפס 150A, כניסה 10-35 מ"מ, כניסה 6-16 מ"מ 4X, יציאה 2.5-16 מ"מ 6X
103392	מהדק הסתעפות לפס 200A, כניסה 10-70 מ"מ, כניסה 6-16 מ"מ 4X, יציאה 2.5-16 מ"מ 6X
103393	מהדק הסתעפות לפס 255A, כניסה 35-120 מ"מ, יציאה 6-35 מ"מ 2X, יציאה 2.5-16 מ"מ 5X, יציאה 2.5-10 מ"מ 4X
103394	מהדק הסתעפות לפס 335A, כניסה 95-185 מ"מ, יציאה 6-35 מ"מ 2X, יציאה 2.5-16 מ"מ 5X, יציאה 2.5-10 מ"מ 4X
103395	מהדק הסתעפות לפס 500A, כניסה נחושת גמישה 4X15-8X24, יציאות: 6-35 מ"מ (2), 2.5-16 מ"מ (5), 2.5-10 מ"מ (4)

■ תקן IEC 60947



### מפסק לפנל, פס + ידית סידור נעילה

• מפסק 0-1 להתקנת פנל



דגם	תיאור פריט	מק"ט
CQ0120001RT4	1X16A	500500
CQ0160001RT4	1X20A	500501
CQ0120002RT4	2X16A	500505
CQ0160002RT4	2X20A	500506
CQ0120003RT4	3X16A	500510
CQ0160003RT4	3X20A	500511
CQ0250003RT6	3X32A	500512
CQ0320003RT6	3X40A	500513
CQ0120004RT4	4X16A	500515
CQ0160004RT4	4X20A	500516
CQ0250004RT6	4X32A	500517
CQ0320004RT6	4X40A	500518
CQ01200G3BL6	3X16A	500670
CQ01600G3BL6	3X20A	500671
CQ02500G3BL6	3X32A	500673
CQ03200G3BL6	3X40A	500674
CQ01200G4BL6	4X16A	500676
CQ01600G4BL6	4X20A	500677
CQ02500G4BL6	4X32A	500679
CQ03200G4BL6	4X40A	500680

### מפסק מחליף 1-0-2 בקופסא

דגם	תיאור פריט	מק"ט
CQ167B140	3X16A	500428
CQ257B140	3X32A	500429



**מחליף 1-0-2**

• מפסק מחליף 1-0-2 להתקנת פנל

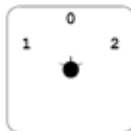
דגם	תיאור פריט	מק"ט
CQ0120005RT4	1X16A	500544
CQ0160005RT4	1X20A	500545
CQ0120006RT4	2X16A	500550
CQ0160006RT4	2X20A	500551
CQ0120007RT4	3X16A	500555
CQ0160007RT4	3X20A	500556
CQ0120039RT4	4X16A	500560
CQ0160039RT4	4X20A	500561



פרק 3

**בורר 1-0-2 להתקנה על פס + מתאם מסגרת**

דגם	תיאור פריט	מק"ט
CQ012DN07DDN	1X16A	500710
CQ012DN08DDN	2X16A	500711
CQ012DN09DDN	3X16A	500712





### מחליף כיוון מנוע

• מחליף כיוון מנוע תלת פאזי לפנל



דגם	תיאור פריט	מק"ט
CQ0120008RT4	16A	500565
CQ0160008RT4	20A	500566
CQ0250008RT6	32A	500567
CQ0320008RT6	40A	500568

### מחליף מהירות למנוע דהלנדר

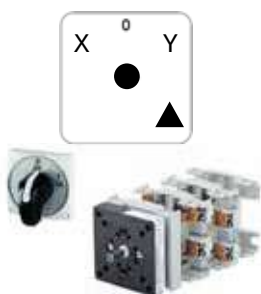
• מחליף מהירות למנוע דהלנדר לפנל



דגם	תיאור פריט	מק"ט
CQ0120009RV4	5.5kW	500576
CQ0160009RV4	7.5kW	500577
CQ0250009RV6	11kW	500579
CQ0320009RV6	15kW	500580

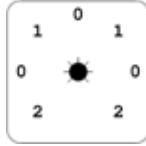
### כוכב, משולש

• מחליף כוכב משולש לפנל



דגם	תיאור פריט	מק"ט
CQ0160010RV4	7.5kW	500583
CQ0250010RV6	11kW	500585
CQ0320010RV6	15kW	500586

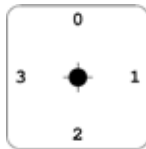
**מחליף כיוון למנוע תלת פאזי לפנל**



דגם	תיאור פריט	מק"ט
CQ0160011RV4	7.5kW	500589

פרק 3

**אמפר וולט**

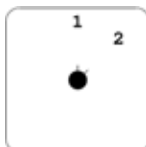


דגם	תיאור פריט	מק"ט
CQ0120022RV4	בורר לאמפרמטר ל 3 משנ"ז לפנל	500600
CQ0120016RV4	בורר 4 מצבים לוולטמטר פאזה - פאזה לפנל	500602
CQ0120018RT4	בורר 7 מצבים לוולטמטר פאזה - אפס לפנל	500604



**מחליף 1-2**

• מחליף 1-2 להתקנת פנל



דגם	תיאור פריט	מק"ט
CQ012D001RT4	1X16A	500610
CQ016D001RT4	1X20A	500611
CQ012D002RT4	2X16A	500614
CQ016D002RT4	2X20A	500615
CQ012D003RT4	3X16A	500618
CQ016D003RT4	3X20A	500619



### בורר 1-2-3

• בורר 1-2-3 להתקנת פנל



דגם	תיאור פריט	מק"ט
CQ012MO13RT4	1X16A	500624
CQ016MO13RT4	1X20A	500625
CQ012MO23RT4	2X16A	500628
CQ016MO23RT4	2X20A	500629
CQ012MO33RT4	3X16A	500632
CQ016MO33RT4	3X20A	500633

### בורר 1-2-3-4

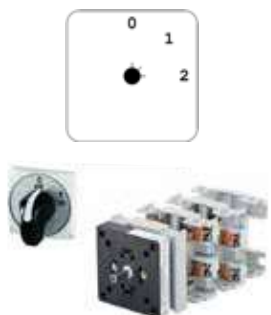
• בורר 1-2-3-4 להתקנת פנל



דגם	תיאור פריט	מק"ט
CQ012MO14RT4	1X16A	500637
CQ016MO14RT4	1X20A	500638
CQ012MO24RT4	2X16A	500641
CQ016MO24RT4	2X20A	500642
CQ012MO34RT4	3X16A	500645
CQ016MO34RT4	3X20A	500646

### בורר 0-1-2

• בורר 0-1-2 להתקנת פנל



דגם	תיאור פריט	מק"ט
CQ012MZ12RT4	1X16A	500650
CQ016MZ12RT4	1X20A	500651
CQ012MZ22RT4	2X16A	500654
CQ016MZ22RT4	2X20A	500655
CQ012MZ32RT4	3X16A	500658
CQ016MZ32RT4	3X20A	500659

**בורר 0-1-2-3**

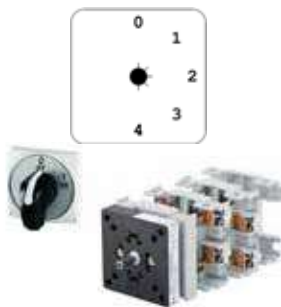
• בורר 0-1-2-3 להתקנת פנל



דגם	תיאור פריט	מק"ט
CQ012MZ13RT4	1X16A	500681
CQ016MZ13RT4	1X20A	500682
CQ012MZ23RT4	2X16A	500685
CQ016MZ23RT4	2X20A	500686
CQ012MZ33RT4	3X16A	500689
CQ016MZ33RT4	3X20A	500690

**בורר 0-1-2-3-4**

• בורר 0-1-2-3-4 להתקנת פנל



דגם	תיאור פריט	מק"ט
CQ012MZ14RT4	1X16A	500693
CQ016MZ14RT4	1X20A	500694
CQ012MZ24RT4	2X16A	500697
CQ016MZ24RT4	2X20A	500698
CQ012MZ34RT4	3X16A	500701
CQ016MZ34RT4	3X20A	500702

**בוררים שונים**

דגם	תיאור פריט	מק"ט
CQ012DN10DDN	בורר 0-1-2-3 להתקנה על פס + מתאם מסגרת 1X16A	500713
CR012MZ14DDNV	בורר 0-1-2-3-4 להתקנה על פס + מתאם מסגרת 1X16A	500714
CRO12MZ15RT4	בורר 0-1-2-3-4-5 להתקנת פנל 1X16A	500720
CRO12MO15RT4	בורר 1-2-3-4-5 להתקנת פנל 1X16A	500721
CR012MZ16RT4	בורר 0-1-2-3-4-5-6 להתקנת פנל 1X16A	500722
CRO12MO16RT4	בורר 1-2-3-4-5-6 להתקנת פנל 1X16A	500723
CR012MZ25RT4	בורר 0-1-2-3-4-5 להתקנת פנל 2X16A	500730
CR012MO25RT4	בורר 1-2-3-4-5 להתקנת פנל 2X16A	500731
CR012MZ26RT4	בורר 0-1-2-3-4-5-6 להתקנת פנל 2X16A	500732
CR012MO26RT4	בורר 1-2-3-4-5-6 להתקנת פנל 2X16A	500733
	מפסק PO120890S (בורר רן דגן)	500249
	ידיית מצמד 001/0890 עבור מפסק PO120890S	500252



### מנתק בעומס לפנל, כס

• מנתק בעומס לפס + ידית מצמד סידור נעילה למנעול תליה



דגם	תיאור פריט	מק"ט
DS0203BDDN	3X25A	500800
DS0323BDDN	3X32A	500801
DS0403BDDN	3X40A	500802
DS0204BDDN	4X25A	500803
DS0324BDDN	4X32A	500804
DS0404BDDN	4X40A	500805
DSC040PAB	מגע עזר NO לסדרת DS20-DS32-DS40	500808
DSC040NOB	מגע עזר NC ל DS20-DS32-DS40	500809
DSC040NCB	מגע עזר NO ל DS50-DS63-DS80-DS100	500810
XC012AB	מגע עזר NC ל DS50-DS63-DS80-DS100	500811
DSC040PAB	קוטב רביעי ל DS20-DS32-DS40	500807
XC050PB	קוטב רביעי ל DS50	500812
C063PB	קוטב רביעי ל DS63	500813
XC100PB	קוטב רביעי ל DS80-DS100	500814

### מנתק בעומס לפס + ידית מצמד



דגם	תיאור פריט	מק"ט
DS0503BQV4L	3X50A	500830
DS0633BQV4L	3X63A	500831
DS0803BQV4L	3X80A	500832
DS1003BQV4L	3X100A	500833
DS0504BQV4L	4X50A	500834
DS0634BQV4L	4X63A	500835
DS0804BQV4L	4X80A	500836
DS1004BQV4L	4X100A	500837

### מפסק 0-1 להתקנת פנל + ידית סידור נעילה



דגם	תיאור פריט	מק"ט
DS0203RRL6	3X25A	500860
DS0323RRL6	3X32A	500861
DS0403RRL6	3X40A	500862
DS0503RQL6	3X50A	500863
DS0633RQL6	3X63A	500864
DS0803RQL6	3X80A	500865
DS1003RQL6	3X100A	500866



קופסה לאביזרים סדרה DS/CQ/CA



דגם	תיאור פריט	מק"ט
B95	78*95*120	500820
B110	78*110*125	500821
B140	81*165*140	500822



מפסקי פקט בקופסה

מגעים זרם AC21	דגם	תאור פריט	מקט
32A 3P	SQ025003BC10	מפסק פקט בקופסה IP65 0-1	500410
40A 3P	SQ032003BC10	מפסק פקט בקופסה IP65 0-1	500411
63A 3P	SQ040003BAB0	מפסק פקט בקופסה IP65 0-1	500412
80A 3P	SQ063003BAB9	מפסק פקט בקופסה IP65 0-1	500413
125A 3P	SQN125003BTF8	מפסק פקט בקופסה IP65 0-1	500414
160A 3P	SQN160003BTF8	מפסק פקט בקופסה IP65 0-1	500415
32A 6P	SQ025006BE10	מפסק פקט בקופסה IP65 0-1	500420
40A 6P	SQ032006BE10	מפסק פקט בקופסה IP65 0-1	500421
125A 6P	SQN125006BTF4	מפסק פקט בקופסה IP65 0-1	500422
160A 6P	SQN160006BTF4	מפסק פקט בקופסה IP65 0-1	500423



מגעי עזר

דגם	תיאור פריט	מק"ט
SQ32AFPB	מגע עזר עבור SQ25-32	500842
SQN160AFPB	מגע עזר עבור SQ125-160	500848



### כתח 30

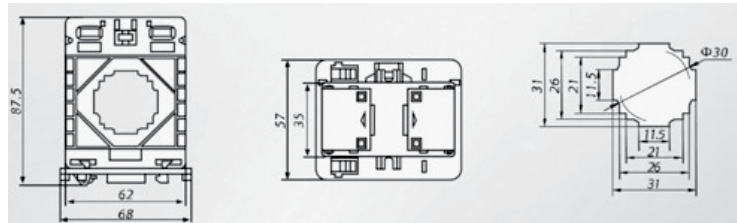
• דגם MES-62-30



מק"ט	פריט	הספק	רמת דיוק	כמות במארז
101800	30/5A	2.5VA	class 1.0	60
101801	40/5A 3T	2.5VA	class 1.0	60
101802	50/5A 2T	2.5VA	class 1.0	60
101803	60/5A 2T	2.5VA	class 0.5	60
101804	80/5A	1.5VA	class 1.0	60
101805	100/5A	1.5VA	class 0.5	60
101806	125/5A	1.5VA	class 0.5	60
101807	150/5A	2.5VA	class 0.5	60
101808	160/5A	2.5VA	class 0.5	60
101809	200/5A	3.75VA	class 0.5	60

■ תקנים: CE, IEC

■ קיים במלואי שנאי זרם ב-CLASS 0.5



### כתח 40

• דגם MES-62-40

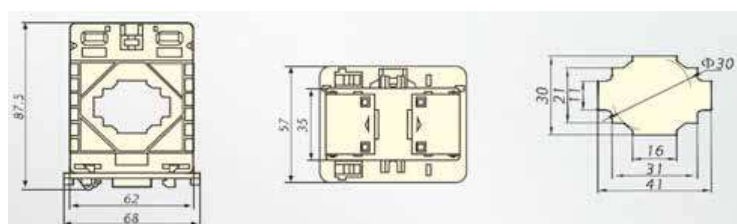


מק"ט	פריט	הספק	רמת דיוק	כמות במארז
101810	250/5A	2.5VA	class 0.5	60
101815	300/5A	3.75VA	class 0.5	60
101837	400/5A	3.75VA	class 0.5	60

• דגם MES-80-40

101816	400/5A	10VA	class 0.5	40
101817	400/5A	10VA	class 1.0	40
101818	600/5A	15VA	class 0.5	40

■ תקנים: CE, IEC



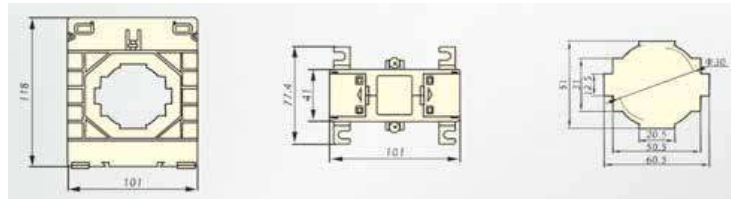
### כתח 60

• דגם MES-100-60



מק"ט	פריט	הספק	רמת דיוק	כמות במארז
101820	600/5A	15VA	class 1.0	60
101821	800/5A	15VA	class 1.0	1
101822	1000/5A	20VA	class 1.0	1
101823	1200/5A	20VA	class 1.0	1
101824	1600/5A	20VA	class 1.0	1

■ תקנים: CE, IEC



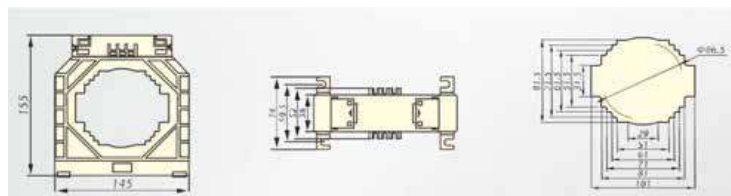
### כתח 100

• דגם MES-145-100



מק"ט	פריט	הספק	רמת דיוק	כמות במארז
101830	1000/5A	20VA	class 1.0	1
101831	1200/5A	20VA	class 1.0	1
101832	1500/5A	20VA	class 1.0	1
101833	1600/5A	20VA	class 1.0	1
101834	2000/5A	25VA	class 1.0	1
101835	2500/5A	25VA	class 1.0	1
101836	3000/5A	25VA	class 1.0	1

■ תקנים: CE, IEC



### משנה זרם נפתח

• מאפשר התקנה לאחר חיווט הכבלים או התקנה על פס נחושת. מאפשר גמישות רבה בעבודה

מק"ט	תיאור פריט	הספק	רמת דיוק	דגם
101748	100/5A	2.5VA	class 1.0	
101749	200/5A	2.5VA	class 1.0	RS23
101750	250/5A	3.75VA	class 1.0	RS23
101751	400/5A	3.75VA	class 1.0	RS58
101752	500/5A	5VA	class 1.0	RS58
101753	600/5A	7.5VA	class 1.0	RS58
101754	800/5A	10VA	class 1.0	RS88
101755	1000/5A	15VA	class 1.0	RS88
101756	1200/5A	20VA	class 1.0	RS812
101757	2000/5A	30VA	class 1.0	RS816
101758	2500/5A	30VA	class 1.0	RS816
101759	3200/5A	30VA	class 1.0	RS816

■ תקנים: CE, IEC, ROHS



**קבלים למנועים**

• קבלים חד פאזיים 450V

דגם	תיאור פריט	מק"ט
F140010PC	מידה 30X56 ממ 1µf	107220
F140020PC	מידה 30X56 ממ 2µf	107221
F140030PC	מידה 30X56 ממ 3µf	107222
F140040PC	מידה 30X56 ממ 4µf	107223
F140050PC	מידה 30X56 ממ 5µf	107224
F140060PC	מידה 30X56 ממ 6µf	107225
F140070PC	מידה 30X56 ממ 7µf	107226
F140080PC	מידה 30X70 ממ 8µf	107227
F140100PC	מידה 30X70 ממ 10µf	107228
F140120PC	מידה 35X70 ממ 12µf	107229
F140125PC	מידה 35X70 ממ 12.5µf	107230
F140140PC	מידה 35X70 ממ 14µf	107231
F140150PC	מידה 35X70 ממ 15µf	107232
F140160PC	מידה 35X70 ממ 16µf	107233
F140180PC	מידה 40X70 ממ 18µf	107234
F140200PC	מידה 40X70 ממ 20µf	107235
F140250PC	מידה 40X92 ממ 25µf	107236
F140300PC	מידה 40X92 ממ 30µf	107237
F140350PC	מידה 40X92 ממ 35µf	107238
F140400PC	מידה 40X92 ממ 40µf	107239
F140450PC	מידה 50X92 ממ 45µf	107240
F140500PC	מידה 45X117 ממ 50µf	107241
F140550PC	מידה 45X117 ממ 55µf	107242
F140600PC	מידה 50X117 ממ 60µf	107243
F140650PC	מידה 50X117 ממ 65µf	107244
F140700PC	מידה 50X117 ממ 70µf	107245
F140800PC	מידה 60X120 ממ 80µf	107246
F140999PC	מידה 60X120 ממ 100µf	107247



### קבל גלילי תלת פאזי 400V



דגם	מידה	תיאור פריט	מק"ט
POLT44050	מ"מ 65X155	KVAR(5)4	107010
POLT44075	מ"מ 75X215	KVAR(7.5)6.2	107012
POLB44100SK	מ"מ 85X245	KVAR(10)8	107020
POLB44125SK	מ"מ 85X245	KVAR(12.5)10	107021
POLB44150SK	מ"מ 85X245	KVAR(15)12.5	107022
POLB44200SK	מ"מ 110X245	KVAR(20)16	107023
POLB44250SK	מ"מ 110X245	KVAR(25)20	107024
POLB44300SK	מ"מ 110X245	KVAR(30)25	107025
POLB44400SK	מ"מ 136X261	KVAR(40)33	107026
POLBK44500SK	מ"מ 136X355	50KVAR	107027

### קבל גלילי תלת פאזי 460V



דגם	מידה	תיאור פריט	מק"ט
POLB46025SK	מ"מ 85X175	2.5KVAR	107030
POLB46050SK	מ"מ 85X175	5KVAR	107031
POLB46075SK	מ"מ 85X245	7.5KVAR	107032
POLB46100SK	מ"מ 85X245	10KVAR	107033
POLB46125SK	מ"מ 85X245	12.5KVAR	107034
POLB46150SK	מ"מ 85X245	15KVAR	107035
POLB46200SK	מ"מ 110X245	20KVAR	107036
POLB46250SK	מ"מ 110X245	25KVAR	107037
POLB46300SK	מ"מ 136X220	30KVAR	107038
POLB46400SK	מ"מ 136X261	40KVAR	107039

### קבל גלילי תלת פאזי 525V



דגם	מידה	תיאור פריט	מק"ט
POLB52025SK	מ"מ 85X175	2.5KVAR	107040
POLB52050SK	מ"מ 85X175	5KVAR	107041
POLB52075SK	מ"מ 85X245	7.5KVAR	107042
POLB52100SK	מ"מ 85X245	10KVAR	107043
POLB52125SK	מ"מ 85X245	12.5KVAR	107044
POLB52150SK	מ"מ 85X245	15KVAR	107045
POLB52200SK	מ"מ 110X245	20KVAR	107046
POLB52250SK	מ"מ 110X245	25KVAR	107047
POLB52300SK	מ"מ 136X220	30KVAR	107048
POLB52375SK	מ"מ 136X261	37.5KVAR	107049
POLB52400SK	מ"מ 136X355	40KVAR	107050
POLB52500SK	מ"מ 136X355	50KVAR	107051

### קבל גלילי תלת פאזי 690V



דגם	מידה	תיאור פריט	מק"ט
POLB69050SK	מ"מ 85X245	5KVAR	107055
POLB69062SK	מ"מ 85X245	6.25KVAR	107056
POLB69100SK	מ"מ 85X245	10KVAR	107057
POLB69125SK	מ"מ 85X245	12.5KVAR	107058
POLB69150SK	מ"מ 85X245	15KVAR	107059
POLB69200SK	מ"מ 110X245	20KVAR	107060
POLB69250SK	מ"מ 110X245	25KVAR	107061
POLB69300SK	מ"מ 136X220	30KVAR	107062
POLB69400SK	מ"מ 136X261	40KVAR	107063
POLB69500SK	מ"מ 136X355	50KVAR	107064

פרק 3

### כיסויי הגנה לקבל גלילי



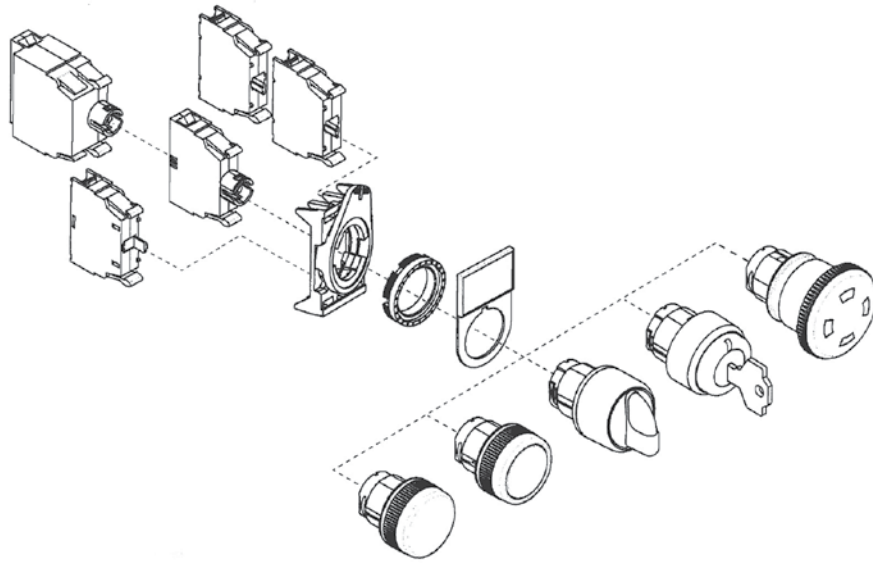
דגם	תיאור פריט	מק"ט
H28006500	קוטר 65 מ"מ	107091
H28007500	קוטר 75 מ"מ	107092
H19085601	קוטר 85 מ"מ	107093

### בקר קבלים 6 דרגות



דגם	תיאור פריט	מק"ט
MCE06ADV400	400V	107100
MCE06ADV230	230V	107101





**לחצנים רגעיים**

דגם	תיאור פריט	מק"ט
PPRN2	ראש לחצן רגעי ירוק	500100
PPRN1	ראש לחצן רגעי אדום	500101
PPRN3	ראש לחצן רגעי צהוב	500102
PPRN4	ראש לחצן רגעי כחול	500103
PPRN5	ראש לחצן רגעי לבן	500104
PPRN8	ראש לחצן רגעי שחור	500105

**הרכבים פופולרים**

PPRN2 + PL004002	ראש לחצן קוטר 22 רגעי ירוק + מגע פתוח NO	500100CN
PPRN2 + PL004002	ראש לחצן קוטר 22 רגעי ירוק + 3 מגע פתוח NO	500100CNC
PPRN1 + PL004001	ראש לחצן קוטר 22 רגעי אדום + מגע סגור NC	500101CN

■ תקנים: IEC, CE, ROHS  
■ מגיע עם תפס למגעים



**לחצנים מוארים**

דגם	תיאור פריט	מק"ט
PPRL2	ראש לחצן רגעי מואר אדום	500140
PPRL1	ראש לחצן רגעי מואר ירוק	500141
PPRL3	ראש לחצן רגעי מואר צהוב	500142
PPRL4	ראש לחצן רגעי מואר כחול	500143
PPRL5	ראש לחצן רגעי מואר לבן	500144

**הרכבים פופולרים**

PPRL1 + PL0045L220 + PL004001	ראש לחצן קוטר 22 רגעי מואר אדום+מגע סגור NC+בית נורה לציוד קוטר 22	500140CN
PPRL2 + PL0045L220 +PL004002	ראש לחצן קוטר 22 רגעי מואר ירוק+מגע פתוח NO +בית נורה לציוד קוטר 22	500141CN

■ תקנים: IEC, CE, ROHS  
■ מגיע עם תפס למגעים





**לחצנים נתפסים**



דגם	תיאור פריט	מק"ט
PPPN1	ראש לחצן נתפס אדום	500160
PPPN2	ראש לחצן נתפס ירוק	500161
PPPN3	ראש לחצן נתפס צהוב	500162
PPPN4	ראש לחצן נתפס כחול	500163
PPPN5	ראש לחצן נתפס לבן	500164
PPPN8	ראש לחצן נתפס שחור	500165

■ תקנים: IEC, CE, ROHS  
 ■ ניתן להזמין לחצן נתפס מואר  
 ■ מגיע עם תפס למגעים

**לחצני פטרייה**



דגם	תיאור פריט	מק"ט
PPFN1R3N	ראש לחצן פטרייה ננעל משתחרר בסיבוב קוטר 30	500180
PPFN1R4N	ראש לחצן פטרייה ננעל משתחרר בסיבוב קוטר 40	500181
PPFN1R6N	ראש לחצן פטרייה ננעל משתחרר בסיבוב קוטר 60	500182
PPFN1CR4N	ראש לחצן פטרייה ננעל משתחרר עם מפתח קוטר 40	500183
PPFN1R3S	ראש לחצן פטרייה ננעל משתחרר בסיבוב קוטר 30 + אינדיקציה במצב נעילה	500184
PPFN1R4S	ראש לחצן פטרייה ננעל משתחרר בסיבוב קוטר 40 + אינדיקציה במצב נעילה	500185
PPFN1R6S	ראש לחצן פטרייה ננעל משתחרר בסיבוב קוטר 60 + אינדיקציה במצב נעילה	500186
PPFN1P4N	ראש לחצן פטרייה נתפס קוטר 40 אדום	500187
PPFL1S4N	ראש לחצן פטרייה נתפס מואר אדום קוטר 40	500188
PPFL2S4N	ראש לחצן פטרייה נתפס מואר ירוק קוטר 40	500189
PPFL3S4N	ראש לחצן פטרייה נתפס מואר צהוב קוטר 40	500190
PPFN1M4NNL	ראש לחצן פטרייה רגעי אדום קוטר 40	500191
PPFN1P4S	לחצן פטרייה קוטר 40 + אינדיקציה משתחרר במשיכה	500348

■ תקנים: IEC, CE, ROHS

**לחצן STOP START**

דגם	תיאור פריט	מק"ט
PPDN	ראש לחצן stop-start קוטר 22	500250
PPDL	ראש לחצן stop-start מואר קוטר 22	500251

■ תקנים: IEC, CE, ROHS  
 ■ מגיע עם תפס למגעים

**ציוד בקופסאות מורכב**

מק"ט	תיאור פריט
500340	לחצן פטריה ננעל משתחרר בסיבוב בקופסא +מגע NC+NO, י. GIOVENZANA
500341	לחצן פטריה ננעל +מפתח לשיחרר בסיבוב בקופסא +מגע NC, י. GIOVENZANA
500344	בורר+מפתח 0-1 בקופסא +מגע NO, י. GIOVENZANA
500345	בורר+מפתח 1-0-2 בקופסא +2 מגע NO, י. GIOVENZANA
500342	לחצן ירוק רגעי בקופסא +מגע NO, י. GIOVENZANA
500343	לחצן אדום רגעי בקופסא + מגע NC, י. GIOVENZANA
500346	שני לחצנים ירוק ואדום בקופסא + מגע NO/NC, י. GIOVENZANA
500253	מתנע CBSN-330, דגם 30A STOP-START
500347	לחצן כפול סטופ סטארט בקופסא + מגע NO/NC, י. GIOVENZANA
101013	לחצן פטריה קפיצי בקופסא IP54 רגעי 1NC+1NO ושלט Emergency Stop
101014	לחצן פטריה בקופסא IP54 ננעל ומשתחרר בסיבוב + 1NC+1NO ושלט Emergency Stop
101034	לחצן פטריה בקופסא IP54 ננעל + 1NC+1NO ושלט Emergency Stop + מפתח
101060	לחצן פטריה + הגנה ממגע מקרי, משתחרר בסיבוב NO+NC


**לחצנים מיוחדים**

מק"ט	תיאור פריט	דגם
500260	לחצן פטריה רגעי 90 מעלות בקופסא+מגע סגור	PG-1M9W01
500261	לחצן פטריה רגעי 90 מעלות בקופסא+מגע פתוח	PG-1M9W10
500262	ידיית גויסטיק גבוה לקוטר 22 1-0-2 קבוע אנכי	PMJN8T0
500263	ידיית גויסטיק גבוה לקוטר 22 1-0-2 קפיצי אנכי	PMJN8T3
500264	ידיית גויסטיק גבוה לקוטר 22 4 כיוונים 1-0-2-3-4 קבוע	PMJN8Q0
500265	ידיית גויסטיק גבוה לקוטר 22 4 כיוונים 1-0-2-3-4 קפיצי	PMJN8Q4
500266	ידיית גויסטיק גבוה לקוטר 22 4 כיוונים 1-0-2 קבוע אופקי	PMJN80S
500267	ידיית גויסטיק גבוה לקוטר 22 4 כיוונים 1-0-2 קפיצי אופקי	PMJN80R



תקנים: IEC, CE, ROHS ■

**מגעים ובתי נורה**

מק"ט	תיאור פריט	דגם
500210	מגע פתוח NO	PL004002
500211	מגע פתוח NC	PL004001
500212	מגע פתוח NO חיבור מהיר	PCW10
500213	מגע סגור NC חיבור מהיר	PCW01
500214	בית נורה ל-bags	PL004007
500215	בית נורה לציוד קוטר 22, דגם	PL0045L220



PL004002



PL004001



PL004007

**אביזרים לציוד קוטר 22**

מק"ט	תיאור פריט	דגם
500230	גומית אטומה ללחצנים	PCR
500231	גומית אטומה ללחצן גבוה	PCS
500232	גומית אטומה ללחצנים STOP START	PCD
500233	ידית נעילה לקוטר 22	PCF
500234	תפס למגעים	PPELN8
500235	מתווך לפס דין לקוטר 22	11708351
500236	מסתם לקוטר 22	PTRN8
500237	מחזיק שלט לאביזרים קוטר 22	PPTN8
500238	שלט לאביזרים קוטר 22 Emergency Stop	PTE/A
500239	פלטה ריקה לסימון 27X16	PTA00
500240	כיסוי הגנה פתוח ללחצני חרום ממגע מקרי	11706006
500241	כיסוי הגנה + נעילה ללחצני חרום	PPF3-3
500487	כיסוי הגנה + נעילה ללחצנים קוטר 22 שקוף 37x55	
500488	כיסוי הגנה + נעילה ללחצנים קוטר 22 שקוף 55x55 מתאים ללחצן פטריה	
500486	שקע USB לפנל קוטר 22	PP2USB30BL



PCF



500237



PCR



500238



500241



PTRN8



500486



**קופסא לציוד קוטר 22 מוגנת מים IP65**



דגם	תיאור פריט	מק"ט צהוב/שחור
PQ01K	קופסא ל-1 מקום צהוב/שחור	500200
PQ02K	קופסא ל-2 מקום צהוב/שחור	500201
PQ03K	קופסא ל-3 מקום צהוב/שחור	500202
PQ04K	קופסא ל-4 מקום צהוב/שחור	500203
PQ05K	קופסא ל-5 מקום צהוב/שחור	500204
PQ06K	קופסא ל-6 מקום צהוב/שחור	500205
	קופסא ל-1 מקום צהוב/שחור	500208
	קופסא ל-2 מקום צהוב/שחור	500209



דגם	תיאור פריט	מק"ט אפור/שחור
PQ01KGN	קופסא ל-1 מקום אפור/שחור	500200GY
PQ02KGN	קופסא ל-2 מקום אפור/שחור	500201GY
PQ03KGN	קופסא ל-3 מקום אפור/שחור	500202GY
PQ04KGN	קופסא ל-4 מקום אפור/שחור	500203GY
PQ05KGN	קופסא ל-5 מקום אפור/שחור	500204GY
PQ06KGN	קופסא ל-6 מקום אפור/שחור	500205GY

**דושת פיקוד (פדלים)**



דגם	תיאור פריט	מק"ט
CFS-01	דושה פיקוד	500459
IP7008	דושת פיקוד מוגנת בטיחות+מגעים NO+NC	500280
IP7011	דושת פיקוד מוגנת בטיחות ננעלת+מגעים NO+NC	500281
IP7006I	דושת פיקוד מוגנת ננעלת+מגעים NO+NC	500282
	דושת פיקוד מוגנת, 2 מהירויות Slow & Break, לחצן חרום לפי תקן ISO13850 + מגע 1NO	500283
	דושת פיקוד מוגנת, 2 מהירויות Slow & Break, לחצן חרום לפי תקן ISO13850 + מגע 2NO	500284



**בוררים**

מק"ט	תיאור פריט	דגם
500300	ראש בורר ידית מנוף קצרה קוטר 22 קבוע 0-1	PSMB5D0
500301	ראש בורר ידית מנוף קצרה קוטר 22 קבוע 1-0-2	PSMB5T0
500302	ראש בורר ידית מנוף קצרה קוטר 22 קפיצי 0-1	PSMB5D2
500303	ראש בורר ידית מנוף קצרה קוטר 22 קפיצי 1-0-2	PSMB5T3
500320	ראש בורר מפתח קוטר 22 קבוע 0-1 מפתח יוצא ב-0	PSCR8D0C
500321	ראש בורר מפתח קוטר 22 קפיצי 0-1 מפתח יוצא ב-0	PSCR8D2C
500322	ראש בורר מפתח קוטר 22 קפיצי 0-1-2 מפתח יוצא ב-0	PSCR8T3C
500323	ראש בורר מפתח קוטר 22 קבוע 0-1-2 מפתח יוצא ב-0	PSCR8TOC
500324	ראש בורר מפתח קוטר 22 קבוע 0-1-2 מפתח יוצא בכל המצבים	PSCR8TOG

**ידיות לעגורנים**

מק"ט	תיאור פריט	דגם
500480	ידית לעגורנים לחצן למעלה ולמטה	PO2.1
500481	ידית לעגורנים לחצן למעלה ולמטה + לחצן חירום	PO3.1
500482	ידית לעגורנים לחצן למעלה ולמטה + לחצן חירום משתחרר בסיבו	HP03
500484	ידית לעגורנים 4 מצבים + לחצן	HP05.D2
500485	ידית לעגורנים 6 מצבים + לחצן	HP07.D6



500480



500481



500482



500484



500485

**מפסק לתריס**

מק"ט	תיאור פריט
500499	מפסק מפתח לתריס חשמלי



### ממסר 14 פין שטוח + לד + דיגלון

• דגם JQX-13KF4C



מגע	תיאור פריט	מק"ט
4CO	230V AC	600080
4CO	110V AC	600081
4CO	60V DC	600082
4CO	48V DC	600083
4CO	48V AC	600084
4CO	24V DC	600085
4CO	24V AC	600086
4CO	12V DC	600087
4CO	12V AC	600088

■ תקנים: CE, IEC, UL, TUV

### ממסר 14 פין שטוח + לד



דגם	תיאור פריט	מק"ט
R4N-2014-23-5230WTL	230V AC	600100
R4N-2014-23-5024WTL	24V AC	600105
R4N-2014-23-1024WTL	24V DC	600106
R4N-2014-23-1012WTL	12V DC	600107

### ממסר 8 פין שטוח + לד + דיגלון

• דגם JQX-13KF2C



מגע	תיאור פריט	מק"ט
2CO	230V AC	600010
2CO	100V AC	600011
2CO	60V DC	600012
2CO	48V DC	600013
2CO	48V AC	600014
2CO	24V DC	600015
2CO	24V AC	600016
2CO	12V DC	600017
2CO	12V AC	600018

■ תקנים: CE, IEC, UL, TUV


**ממסר 11 פין עגול + לד + דיגלון**

דגם MK3P •

מגע	תיאור פריט	מק"ט
3CO	230V AC	600070
3CO	110V DC	600071
3CO	60V DC	600072
3CO	48V DC	600073
3CO	48V AC	600074
3CO	24V DC	600075
3CO	24V AC	600076
3CO	12V DC	600077
3CO	12V AC	600078

תקנים: CE, IEC, UL, TUV ■

**ממסר 8 פין עגול + לד + דיגלון**

דגם MK2P •



מגע	תיאור פריט	מק"ט
2CO	230V AC	600030
2CO	110V AC	600031
2CO	60V DC	600032
2CO	48V DC	600033
2CO	48V AC	600034
2CO	24V DC	600035
2CO	24V AC	600036
2CO	12V DC	600037
2CO	12V AC	600038

תקנים: CE, IEC, UL, TUV ■

**תושבות לממסרים**

תושבת לממסר •



600150

600151



600153

600154

דגם	תיאור פריט	מק"ט
SKB14E	תושבת לממסר 14 פין שטוח	600150
SKB08E	תושבת לממסר 8 פין שטוח	600151
SUB08E	תושבת לממסר 8 פין עגול	600153
SUB11E	תושבת לממסר 11 פין עגול	600154

תקנים: CE, IEC, UL, TUV ■



### סירנה 190-MS

• גוף מתכת 100 דציבל



מק"ט	תיאור פריט
101029	12V AC
101028	12V DC
101026	24V AC
101027	24V DC
101025	220V

■ תקנים: CE, IEC  
■ מתאים לעבודה רצופה עד 12 דק'

### סירנה 290-MS

• גוף מתכת 120 דציבל



מק"ט	תיאור פריט
101274	12V DC
101275	12V AC
101276	24V DC
101277	24V AC
101279	220V AC

■ תקנים: CE, IEC  
■ מתאים לעבודה רצופה עד 12 דק'

### סירנה 390-MS

• גוף מתכת 140 דציבל



מק"ט	תיאור פריט
101280	12V DC
101281	12V AC
101282	24V DC
101283	24V AC
101285	220V AC

■ תקנים: CE, IEC  
■ מתאים לעבודה רצופה עד 12 דק'

### סירנה 490-MS

• גוף מתכת 200 דציבל



מק"ט	תיאור פריט
101287	220V AC

■ תקנים: CE, IEC  
■ מתאים לעבודה רצופה עד 12 דק'



**זמזם לפנל**



מתח	תיאור פריט	מק"ט
230VC	קוטר 30 מ"מ	101290
230VC	קוטר 70 מ"מ	101291

פרק 3

**קופסא שבירה לכיבוי אש**

• להתקנה על טיח



תיאור פריט	מק"ט
מגע 1NO	101019

- מגיע עם זכוכית חלופית
- תקנים: CE

**קופסאת חרום לחשמל**



מגעים	תיאור פריט	מק"ט
1NO+1NC	קופסא שבירת חרום +פטיש כולל נורות חיווי וזכוכית חלופית	101016

- מאושר על ידי מכון התקנים

### רמזור 70 מ"מ 3 צבעים לד אדום\צהוב\ירוק

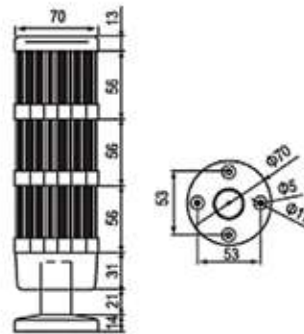
דגם	תיאור פריט	מק"ט
CPT7	12V AC/DC	101620
CPT7	24V AC/DC	101621
CPT7	110V AC	101622
CPT7	230V AC	101623



### רמזור 70 מ"מ 3 צבעים לד + זמזם אדום\צהוב\ירוק

דגם	תיאור פריט	מק"ט
CPT7	12V AC/DC	101625
CPT7	24V AC/DC	101626
CPT7	110V AC	101627
CPT7	230V AC	101628

ניתן להזמין רמזורים בהרכבי צבעים שונים



### מנורה לד מסתובבת (צ'קלקה)

צבע	גובה	קוטר	תיאור פריט	מק"ט
■ אדום	129 מ"מ	95	230VAC	104060
■ צהוב	129 מ"מ	95	230VAC	104061
■ ירוק	129 מ"מ	95	230VAC	104062
■ כחול	129 מ"מ	95	230VAC	104063
■ אדום	129 מ"מ	95	24VAC/DC	104064
■ צהוב	129 מ"מ	95	24VAC/DC	104065
■ ירוק	129 מ"מ	95	24VAC/DC	104066
■ אדום	129 מ"מ	95	12VAC/DC	104068
■ צהוב	129 מ"מ	95	12VAC/DC	104069
■ ירוק	129 מ"מ	95	12VAC/DC	104070



**מנורה לד מסתובבת (צ'קלקה) + זמזום**

צבע	גובה	קוטר	תיאור פריט	מק"ט
■ אדום	מ"מ 129	95	230VAC	104073
■ צהוב	מ"מ 129	95	230VAC	104074
■ ירוק	מ"מ 129	95	230VAC	104075
■ אדום	מ"מ 129	95	24VAC/DC	104077
■ צהוב	מ"מ 129	95	24VAC/DC	104078
■ ירוק	מ"מ 129	95	24VAC/DC	104079



# פרק 04



מיקרו סוויץ'  
מפסקי גבול  
תרמוסטטים

גלאי תנועה ופוטו צל  
מצופים  
אביזרים למערכות PV  
מפסקי טוגל



**גלאי תנועה/נפח**

למתח עבודה 230V AC 50/60 Hz

דגם	הספק נומינלי	רמת אטימות	תיאור פריט	מק"ט
VE212700	1000W	IP54	גלאי תנועה לקיר 140°, טווח 8 מטר	108080
VE213500	1000W	IP54	גלאי תנועה לקיר 200°, טווח 8 מטר	108081
VE403000	1000W	IP20	גלאי תנועה לתיקרה 360°, טווח 7 מטר	108082
VE215000	1500W	IP40	גלאי תנועה לתיקרה התקנה שקועה 360°, טווח 6 מטר	108083
VE216800	1500W	IP40	גלאי תנועה שקוע 360° 2 ערוצים	108085

תקנים: CE, IEC, CEE, UL



108080



108082



108085



108084

**פוטו צל**

למתח עבודה 230V AC 50/60 Hz

דגם	הספק נומינלי	תיאור פריט	מק"ט
CR-1DIN VJ62300000	2000W	בקר פוטו צל מתכוונן משולב ללוח + עינית חיצונית LUX 100÷10	101009
VJ57030000	800W	פוטו צל מתכוונן, להתקנה חיצונית IP54	108034
VE765800		פוטו צל שטוח SIL-AV להתקנה חיצונית IP65, קוטר 13 מ"מ	108046
Ft-20A	1500W	פוטו צל 6A מוגן מים IP65 כולל כיוון LUX	101018
Quicklux-3F VE503900		פוטו צל 10A חיבור מהיר, כיוון LUX וזמן, מוגן מים IP54	108045
QUICKLUX F4 VE504700		פוטו צל 10A חיבור מהיר, כיוון LUX וזמן, מוגן מים IP54 יציאה מגע מחליף	108047

תקנים: CE, IEC, CEE, UL  
ניתן לרכוש מהמלאי פוטו צלים במתחים שונים



108045



101018



108034



101009



108047

**פוטו צל**

למתח עבודה של 230V AC 50/60HZ

דגם	רמת אטימות	תיאור פריט	מק"ט
1004	IP44	פוטו צל 6A	101010
1006	IP44	פוטו צל 10A מתכוונן, אטל 5-100	101011
1007	IP44	פוטו צל 15A מתכוונן, אטל 5-100	101012

■ תקנים: CE, IP54  
 ■ ניתן להזמין במתחים ש



101012



101011



101010

**גלאי תנועה נוכחות**

דגם	תיאור פריט	מק"ט
Panda 132	גלאי נוכחות/תנועה 180° מתכוונן, מוגן IP54	101036
Panda 1080	גלאי תנועה תיקרתי 360°, למתח 230V 1200W זמן השהיה 12 שניות - 10 דקות	101021

■ תקנים: CE, IP54  
 ■ ניתן להזמין במתחים שונים



101012



101036

**מצוף מלבני**

לחץ מקסימלי 1BAR



דגם	תיאור פריט	מק"ט
QW-M5-2	כבל פלסטי, 5 מטר	101040
QW-M10-2	כבל פלסטי, 10 מטר	101041
QW-M15-2	כבל פלסטי, 15 מטר	101042

■ תקנים: CE

**מצוף אגטי**

לחץ מקסימלי 10BAR



דגם	תיאור פריט	מק"ט
SYU-M5	כבל נאופרן, 5 מטר	101037
SYU-M10	כבל נאופרן, 10 מטר	101038
SYU-M15	כבל נאופרן, 15 מטר	101039

■ תקנים: CE

**מצוף למים כבל נאופרן**

דגם	תיאור פריט	מק"ט
MAC3 VE541900	3 מטר	108210
MAC3 VE542700	5 מטר	108211
MAC3 VE543500	10 מטר	108212
KEY VE533600	5 מטר	108215
KEY VE534400	10 מטר	108216
KEY VE535100	20 מטר	108217

**מצוף למים זורמים כבל נאופרן**

דגם	תיאור פריט	מק"ט
e-FLY VE527800	5 מטר	108205
e-FLY VE528600	10 מטר	108206
e-FLY VE529400	20 מטר	108207

**מצוף למים ערוכים כבל נאופרן**

דגם	תיאור פריט	מק"ט
MAC5 VE515300	5 מטר	108200
MAC5 VE516100	10 מטר	108201
MAC5 VE517900	20 מטר	108202



מגן מתח יתר / מגן ברקים למערכות סולאריות PV



דגם	תיאור פריט	מק"ט
EKU4-40Z/1000	1000VDC	402260

מחברים למערכות פוטו-וולטאיים PV

דגם	תיאור פריט	מק"ט
KX04VF100 CABUR	מחבר PV נקבה לחוט 10 מ"ר למערכות סולאריות	402248
KX04VM100 CABUR	מחבר PV זכר לחוט 10 מ"ר למערכות סולאריות	402247
KX04MFF CABUR	מחבר PV זכר/נקבה-נקבה למערכות סולאריות לכבל (MC4)	402245
KX04FMM CABUR	מחבר PV נקבה/זכר-זכר למערכות סולאריות לכבל (MC4)	402244
KX04PM4060 CABUR	מחבר PV זכר למערכות סולאריות לפנל (MC4)	402243
KX04PF4060 CABUR	מחבר PV נקבה למערכות סולאריות לפנל (MC4)	402242
KX04VM4060N CABUR	מחבר PV זכר למערכות סולאריות 1500V (MC4)	402241
KX04VM4060N CABUR	מחבר PV נקבה למערכות סולאריות 1500V (MC4)	402240
	סט מפתחות עבור מחברי MC4	402251
	סט מחברי MC4 לכבל, M+F לחוט 2.5-6 מ"מ	402250

פרק 4



402240

402245

402250

402251

402243

402242

402241

חוטי חשמל למערכות סולאריות 1500VDC

תיאור פריט	מק"ט
חוט 4 מ"מ אדום 1500VDC ZZ-F / H1Z2Z2-K	999840
חוט 4 מ"מ שחור 1500VDC ZZ-F / H1Z2Z2-K	999841
חוט 6 מ"מ אדום 1500VDC ZZ-F / H1Z2Z2-K	999844
חוט 6 מ"מ שחור 1500VDC ZZ-F / H1Z2Z2-K	999845
חוט 10 מ"מ אדום 1500VDC ZZ-F / H1Z2Z2-K	999848
חוט 10 מ"מ שחור 1500VDC ZZ-F / H1Z2Z2-K	999849

■ מגיע בתופים של 500 מטר



## מפסקי טוגל



104004

מק"ט	תיאור פריט	מגעיים/קטבים	זרם נומינלי	כמות במארז
104000	ON-OFF	1P	15A	10
104001	ON-ON	1P	15A	10
104002	ON-OFF-ON	1P	15A	10
104003	ON-OFF	2P	15A	10
104004	ON-ON	2P	15A	10
104005	ON-OFF-ON	2P	15A	10

■ תקנים: CE, IEC  
 ■ המפסקים מגיעים עם לוחיות

## מפסקי טוגל קפיצי



104006

מק"ט	תיאור פריט	מגעיים/קטבים	זרם נומינלי	כמות במארז
104006	ON-OFF	1P	15A	10
104007	ON-OFF-ON	1P	15A	10
104008	ON-ON	1P	15A	10
104010	ON-OFF	2P	15A	10
104011	ON-OFF-ON	2P	15A	10
104012	ON-ON	2P	15A	10

■ תקנים: CE, IEC  
 ■ המפסקים מגיעים עם לוחיות

## כיסוי למפסק טוגל



מק"ט	תיאור פריט	כמות במארז
104014	כיסוי גומי	10

■ תקנים: IP54

## מיקרו סוויץ' סידרה CMV



104020

104024

104021

104023

104025

104026

מק"ט	תיאור פריט	דגם	זרם נומינלי
104020	לחצן	CMV100D	20
104021	מנוף קצר	CMV102D	20
104022	מנוף ארוך	CMV105D	20
104023	מנוף בינוני	CMV101D	20
104024	מנוף קצר+גלגלת	CMV104D	20
104025	מנוף ארוך+גלגלת	CMV103D	20
104026	מנוף בינוני ירח	CMV106D	20

■ תקנים: CE, IEC, ISO  
 ■ מתאים לזרם 15A ב-230V



104022

מיקרו סוויץ' סידרה CM

מק"ט	תיאור פריט	דגם	כמות במארז
104030	פיטמה גדולה	CM-1306	20
104031	פיטמה קטנה	CM-1300	20
104032	פיטמה גבוהה	CM-1305	20
104033	פיטמה בינונית	CM-1307	20
104034	גלגלת ורטיקלי	CM-1308	20
104035	גלגלת אוריזנטלי	CM-1309	20
104036	מנוף קצר	CM-1702	20
104037	מנוף ארוך	CM-1701	20
104038	מנוף קצר + גלגלת	CM-1704	20
104039	מנוף ארוך + גלגלת	CM-1703	20

■ תקנים: CE, IEC, ISO  
 ■ מתאים לזרם ב-230V  
 ■ טמפרטורת עבודה 80° - 20°



104034



104035



104036



104037



104030



104038



104039



104032



104033



104031

כיסוי גומי למכסה גבול סדרת CM



מק"ט	תיאור פריט	כמות במארז
104051	כיסוי גומי CM	10

**מפסק גבול סדרת TZ**

מק"ט	תיאור פריט	דגם	כמות במארז
104045	אנטנה סוף פלסטי	TZ-8166	10
104046	לחצן	TZ-8111	10
104047	גלגלת מתכווננת	TZ-8108	10
104048	אנטנה קבועה	TZ-8169	10
104049	אנטנה מתכווננת	TZ-8107	10
104052	גלגלת מתכווננת	TZ-8104	10
104053	גלגלת אוריזונטלית	TZ-8112	10
104054	גלגלת ורטיקלי	TZ-8122	10

■ תקנים: CE, IEC, ISO ■ מתאים לזרם 15A ב-230V ■ מוגן מים IP65 ■ עד 500,000 הפעלות ■ טמפרטורת עבודה 70° - 20°



**מפסק בטיחות משיכה טבעת**

מק"ט	תיאור פריט	כמות במארז
104050	E400-08-TBM	10



**מפסק גבול סדרת E תוצרת ERSCE**

מק"ט	תיאור פריט	דגם	כמות במארז
104055	גלגלת מתכווננת 2 ס"מ	E100-05-FI	10
104056	לחצן מתכת כניסה PG13.5	E1000AI	10
104057	גלגלת מתכת כניסה PG13.5	E10000EIRA	10
104058	גלגלת 45° מתכת כניסה PG13.5	E10000IIRA	10
104059	גלגלת מתכווננת כניסה PG13.5	E10000FI	10

■ מוגן מים IP65 טמפרטורת עבודה 70° - 20°



תרמוסטטים לחדרים

דגם	תיאור פריט	מק"ט
VE431300	תרמוסטט Dafne 230	108090
KEO-A VN171500	תרמוסטט ל-3 מקום לאביזר (כיוונן יום/לילה קיץ/חורף)	108091
VE434700	תרמוסטט Thalos 230	108092
KLIMA 3V VE268900	תרמוסטט לחדר על טיח + 3 מצבי פן/איוורור	108093
VN166500	תרמוסטט Dafne 1X1.5V AAA (סוללות)	108094
VE021200	תרמוסטט KLIMA SI ROOM	108150



108092



108091



108090



108150



108093



108094

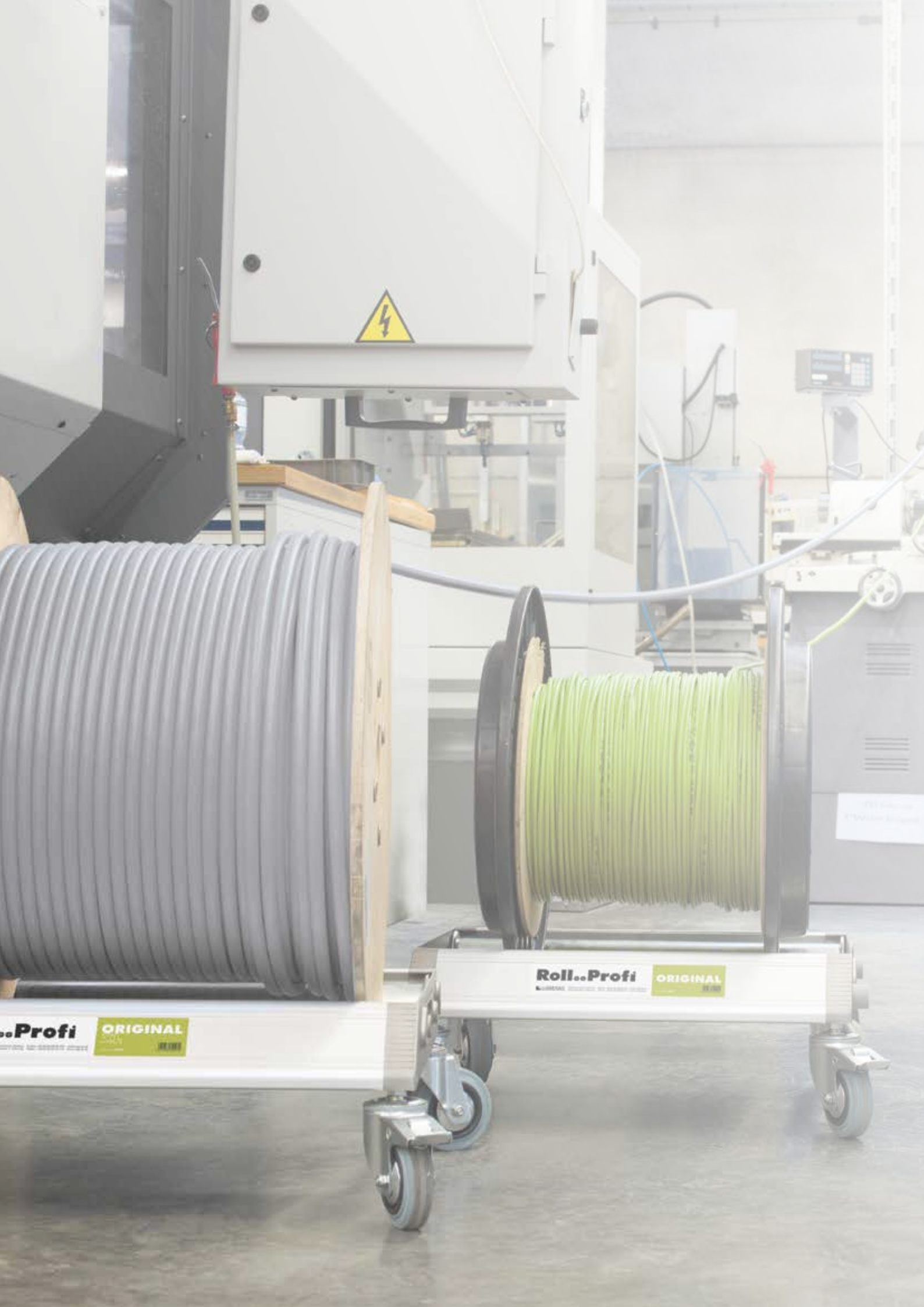
# 05



בודק פתיחות ומד סדר  
חוסר פאזות  
חוטים לרמקולים  
כבל מאריך + מפצלים  
חוטי נחושת  
חוט חשמל למערכות  
סולאריות

מערכות השחלה  
גלגלות ומובילי כבל  
גרבי משיכה  
מחזיקי תופים (סטנדים)  
סרטי משיכה  
מודדים  
מנתחי רשת ורב מודד  
בודקי התנגדות





**..Profi**  
ORIGINAL

**ORIGINAL**  
SERVIZIO CLIENTI

**Roll..Profi**  
ORIGINAL

**ORIGINAL**  
SERVIZIO CLIENTI

PER INFORMAZIONI  
CONTATTARE IL SERVIZIO CLIENTI

### כננת חשמלית למשיכת כבלים

דגם	תיאור פריט	מק"ט
105512	כננת חשמלית למשיכת כבלים, 2 מהירויות למשיכה של 20kN משקל 58 ק"ג	300815
105657	חבל משיכה פוליאסטר 16מ"מ, לכננת חשמלית KATIM, אורך 150 מ', כח משיכה 48K	300802

ניתן להזמין חבל משיכה באורכים שונים.

### אביזרים לכננת חשמלית למשיכת כבלים

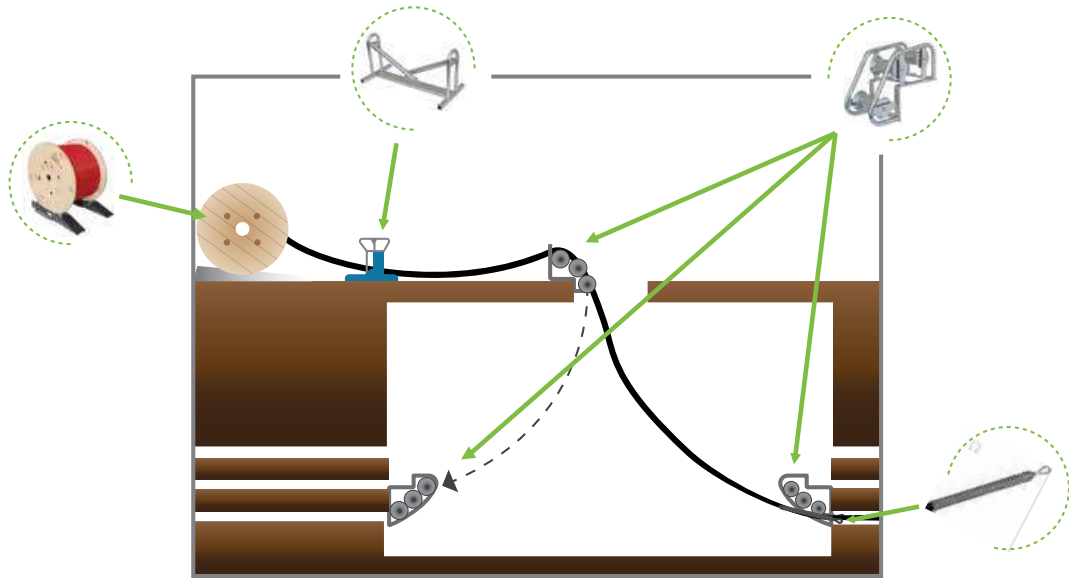
דגם	תיאור פריט	מק"ט
OPT-01	עגלת משא לכננת חשמלית, מסגרת מתכת 4.3 ק"ג	300820
OPT-03	מסמר לקיבוע כננת חשמלית	300821
OPT-04	חגורת מתיחה רצי"ט 25 מ"מ אורך 5 מ' לקיבוע כננת חשמלית 8kN כח משיכה	300822





**מובילי כבלים**

דגם	תיאור פריט	מק"ט
KVRS170	גלגלת למשיכת כבל 75ø-110	300610
KVB1050	מוביל לגלגלת 35ø	300611
SRS-500	גלגלת ל- 5 שוחות 75ø-110	300612
KERS 550	גלגלת ל- 3 מצבים: שכיבה, שוחה ועמידה 75ø-110	300613
KERSW-550	מוביל כבל בזווית נדנדה 75ø-110	300651
SEYLE	מכשיר לגילוי כבלים מתחת לאדמה 33kht	300614



300610



300611



300612



300613



300651



300614

**S N A S Y C O M**<sup>®</sup>  
SNAKE SYSTEMS COMPANY  
תוצרת אוסטריה

### מוט מתכוונן ירידה לשוחה + גלגלת



מק"ט	תיאור פריט	דגם
300604	מוט מתכוונן 50-80 ס"מ ירידה לשוחה + גלגלת	ARSA58
300605	מוט מתכוונן 60-100 ס"מ ירידה לשוחה + גלגלת	ARSA610
300606	מוט מתכוונן 100-150 ס"מ ירידה לשוחה + גלגלת	ARSA1015
300607	מוט מתכוונן 150-180 ס"מ ירידה לשוחה + גלגלת	ARSA1518
300608	מוט מתכוונן 180-240 ס"מ ירידה לשוחה + גלגלת	ARSA1824

**S N A S Y C O M**<sup>®</sup>  
SNAKE SYSTEMS COMPANY  
תוצרת אוסטריה

### מחסום בטיחות - מוביל כבל לצינור



מק"ט	תיאור פריט	דגם
300615	מוביל כבל לצינור קוטר 52 מ"מ	KEG60
300616	מוביל כבל לצינור קוטר 77 מ"מ	KEG80
300617	מוביל כבל לצינור קוטר 90 מ"מ	KEG100
300618	מוביל כבל לצינור קוטר 115 מ"מ	KEG120
300619	מוביל כבל לצינור קוטר 134 מ"מ	KEG140
300609	מוביל כבל לצינור קוטר 153 מ"מ	KEG160

## Roll..Profi



### מוביל כבלים בתעלות רשת פח

מק"ט	תיאור פריט	דגם
300700	מוביל כבל פטנט FLEXIPASS על תעלות פח/מחורצות לקוטר 38 מ"מ	A9022940
300701	מוביל כבל פטנט FLEXIPASS על תעלות פח/מחורצות לקוטר 38 מ"מ, סט 3 יח' + תיק נשיאה	A90229
300702	סטנד עבור FLEXIPASS	A9022925



300701

**גרבי משיכה לולאה אחת**

מק"ט	תיאור פריט	אורך מ"מ	משקל משיכה בק"ג	דגם
300620	גרבי משיכה כבדה 10-15 מ"מ לולאה אחת	600	1500	ZS1-1015
300621	גרבי משיכה כבדה 15-20 מ"מ לולאה אחת	600	2500	ZS1-1520
300622	גרבי משיכה כבדה 20-30 מ"מ לולאה אחת	900	3000	ZS1-2030
300623	גרבי משיכה כבדה 30-40 מ"מ לולאה אחת	1250	3000	ZS1-3040
300624	גרבי משיכה כבדה 40-50 מ"מ לולאה אחת	1250	6000	ZS1-4050
300625	גרבי משיכה כבדה 50-65 מ"מ לולאה אחת	1250	6000	ZS1-5065
300626	גרבי משיכה כבדה 65-80 מ"מ לולאה אחת	1250	8000	ZS1-6580
300627	גרבי משיכה כבדה 80-95 מ"מ לולאה אחת	1500	8000	ZS1-8095
300628	גרבי משיכה כבדה 95-110 מ"מ לולאה אחת	1500	10000	ZS1-95110
300629	גרבי משיכה כבדה 110-130 מ"מ לולאה אחת	1500	10000	ZS1-110130
300630	גרבי משיכה כבדה 130-150 מ"מ לולאה אחת	1500	12000	ZS1-130150



גרבי משיכה

סביבל

סרט משיכה

**גרבי משיכה לאמצע כבל כבדה - שתי לולאות**

מק"ט	תיאור פריט	אורך מ"מ	משקל משיכה בק"ג	דגם
300640	גרבי משיכה כבדה 10-15 מ"מ 2 לולאות	600	1500	ZS2-1015
300641	גרבי משיכה כבדה 15-20 מ"מ 2 לולאה	600	2500	ZS2-1520
300642	גרבי משיכה כבדה 20-30 מ"מ 2 לולאה	900	3000	ZS2-2030
300643	גרבי משיכה כבדה 30-40 מ"מ 2 לולאה	1250	3000	ZS2-3040
300644	גרבי משיכה כבדה 40-50 מ"מ 2 לולאה	1250	6000	ZS2-4050
300645	גרבי משיכה כבדה 50-65 מ"מ 2 לולאה	1250	6000	ZS2-5065
300646	גרבי משיכה כבדה 65-80 מ"מ 2 לולאה	1250	8000	ZS2-6580
300647	גרבי משיכה כבדה 80-95 מ"מ 2 לולאה	1500	8000	ZS2-8095
300648	גרבי משיכה כבדה 95-110 מ"מ 2 לולאה	1500	10000	ZS2-95110
300649	גרבי משיכה כבדה 110-130 מ"מ 2 לולאה	1500	10000	ZS2-110130
300650	גרבי משיכה כבדה 130-150 מ"מ 2 לולאה	1500	12000	ZS2-130150

גרבי משיכה בעלת שתי לולאות מאפשרת שחרור קל של הכבל בסוף המשיכה.



## גרבי משיכה למספר כבלים

דגם	משקל משיכה בק"ג	אורך מ"מ	תיאור פריט	מק"ט
ZS3MR1215	1000	570	גרבי משיכה ל-3 כבלים בקוטר 12-15 מ"מ	300680
ZS5MR1215	2200	700	גרבי משיכה ל-5 כבלים בקוטר 12-15 מ"מ	300681



## גרבי משיכה קלה-לולאה אחת-מתאים לסיבים אופטיים

דגם	אורך מ"מ	תיאור פריט	מק"ט
ZS 912 M5	350	גרבי משיכה קלה לכבל 9-12 מ"מ	300666
ZS 46 M5	190	גרבי משיכה קלה לכבל 4-6 מ"מ	300664
ZS 69 M5	200	גרבי משיכה קלה לכבל 6-9 מ"מ	300665



## סביבל לכבל

דגם	עומס קריעה	תיאור פריט	מק"ט
DF18	1200	סביבל לכבל קוטר 18	300824
DF32	8000	סביבל לכבל קוטר 32	300825
DF45	18000	סביבל לכבל קוטר 45	300826
DF60	36000	סביבל לכבל קוטר 60	300827





**ג'ל השחלה**

דגם	תיאור פריט	מק"ט
GL80-750	ג'ל השחלה להפחתת 80% מהחיכוך, 750 מל	300580
GL80-5000	ג'ל השחלה להפחתת 80% מהחיכוך, 5 ליטר	300590
GL80-500	ג'ל השחלה להפחתת 80% מהחיכוך, 500 מל	300591



**סטנד הידראולי נישא לתופים**

דגם	תיאור פריט	מק"ט
107027	סטנד הידראולי נישא לתופים 10000 ק"ג, לתופים בקוטר 800-3200 מ"מ + לגר מסתובב, 63 ק"ג, מורכב מ-2 יחידות	300800

**אביזרים לסטנד הידראולי נישא לתופים**

דגם	תיאור פריט	מק"ט
107042	מוט הרמה ממתכת מגלוונת למשקל 8000 ק"ג אורך 2.2 מטר, משקל 48 ק"ג	300803
107034	טבעת חיזוק 76 מ"מ, למוט הרמה ממתכת מגלוונת	300805



## מחזיקי תופים (סטנדים)

דגם	תיאור פריט	מק"ט
KAS250	בסיס גלגלת לתופי כבלי חשמל/תקשורת. מתאים למשקלים של עד 250 ק"ג, מרחק בין הגלגלות 20-70 ס"מ, משקל 11 ק"ג עשוי פלדה מתאים לעבודות בשטח	300600
KAR1000	גלגלת לתופי כבלי חשמל/תקשורת עשוי מפלדה מגלווננת וגלגלי אלומיניום. מורכב משני בסיסים, מתאים למשקל של עד 1000 ק"ג, מרחק בין גלגלות ניתן לשינוי מ-40 ס"מ עד 100 ס"מ, משקל לבסיס 17 ק"ג, מתאים לעבודות בשטח	300601
THH2000	מעמד הידראולי (חמור) לתופי כבלי חשמל/תקשורת עשוי מפלדה מגלווננת. מורכב משני מעמדים הידראולים עולים ויורדים. מתאים למשקל של עד 2000 ק"ג לתופי ברוחב שבין 120 ס"מ ועד 170 ס"מ. משקל למעמד עד 15 ק"ג, לעבודות על משטח עבודה ישר בלבד	300602
SGH5000	מוט הרמה לתופי כבלי חשמל/תקשורת על ידי מנוף, מיועד לפריקה והעמסה של התופים. להרמת משקל של עד 5000 ק"ג, קוטר החור בין 90-160 מ"מ. משקל המוט 17.5 ק"ג	300603



300600



300601



300602



300603

## סטנדים לתופים HEAVY DUTY

דגם	תיאור פריט	מק"ט
AR454	סטנד לתופי כבל אנכי למשקל 450 ק"ג משקל עצמי 13.5 ק"ג מידה 50X50	300835
AR1360	סטנד לתופי כבל אנכי למשקל 1360 ק"ג משקל עצמי 26 ק"ג מידה 100X100	300836
AR2720	סטנד לתופי כבל אנכי למשקל 2700 ק"ג משקל עצמי 27 ק"ג מידה 100X100	300837



## מחזיקי תופים (סטנדים)



### מחזיקי תופים (סטנדים)

דגם	תיאור פריט	מק"ט
L-250 Poket	מתקן סטנד לפריסת תופי כבל/כבלים למשקלים עד 190 ק"ג	300840
L-501	מתקן סטנד לפריסת תופי כבל/כבלים למשקלים עד 380 ק"ג	300841
L-400	מתקן סטנד לפריסת תופי כבל/כבלים למשקלים עד 500 ק"ג	300842



### מחסום בטיחות

תיאור פריט	מק"ט
מחסום בטיחות פלסטיק מתקפל 4 צלעות	300900





## מחזיקי תופים (סטנדים)

דגם	תיאור פריט	מק"ט
FXJJ-3	סטנד (חמור) נישא לתופים עד 3000 קג לתופים בקוטר 500-815 מ"מ, משקל עצמי 17 ק"ג	300860
HTFXJ-5	סטנד הידראולי נייד על גלגלים לתופים במשקל עד 5 טון, לתופים בקוטר 700-2400 מ"מ	300861
HTFXJ-10	סטנד הידראולי נייד על גלגלים לתופים במשקל עד 10 טון, לתופים בקוטר 900-3200 מ"מ	300862
HTFXX-10	סטנד ניח ללא צורך קיבוע לתופים קוטר 1000-3200 מ"מ למשקל עד 10 טון	300863
HTFXZ-5	סטנד הידראולי ניח ללא צורך קיבוע בסיס רחב לתופים בקוטר 1600-2400 מ"מ למשקל עד 5 טון	300864



300864



300863



300860



300861



300862

מחזיקי תופים (סטנדים)

מק"ט	תיאור פריט	דגם
300866	מתקן הרמת תופים מהריצפה ללא צורך בקיבוע לג'רום פריסה קלה ומהירה לתופים בקוטר 1400-2200 מ"מ למשקל עד 3 טון	HTFXS-3
300865	סטנד הידראולי נייד ללא צורך בקיבוע לג'רום פטנט פריסה קלה ומהירה לתופים בקוטר 700-3200 מ"מ משקל עד 10 טון	HTFXE-10
300867	סטנד הידראולי ניח ללא צורך בקיבוע כולל מפלסים ג'ק הרמה לתופים בקוטר 1600-2400 מ"מ למשקל עד 5 טון	HTFXA-5
300870	מתקן תופים לפריסה וגלילה נוחה לרוחב תוף 40 ס"מ ומשקל עד 206 ק"ג	DPF-01
300871	מתקן הרמה לתופים לרוחב תוף 110 ס"מ ומשקל עד 500 ק"ג	DPF-02
300872	מתקן הרמה לתופים לרוחב תוף 180 ס"מ ומשקל עד 2 טון	DPF-03



300866



300871



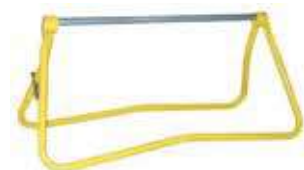
300872



300867



300865



300870

## מדפים Roll..Profi

**A9080400**  
Base unit 2000 | 600

A90209  
DEPOT SLIM 300

A9080200  
Admission ORIGINAL

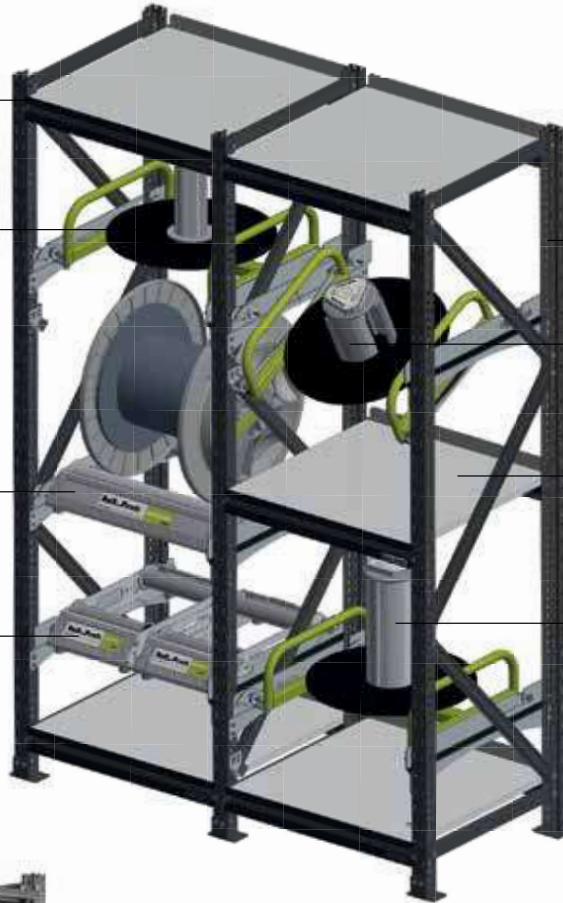
A90106  
DEPOT ORIGINAL DUO

**A9080410**  
Extension unit 2000 | 600

A90210  
DEPOT 150

A9080480  
DEPOT Shelf

A90208  
DEPOT 300



# Roll..Profi

## סטנדים וגלגלות

דגם	תיאור פריט	מק"ט
A90101	מתקן לפריסת תופי כבל ORIGINAL קוטר 1200 רוחב 520 מ"מ משקל נשיא 200 קג משקל עצמי 7.5 קג	300685
A90103	מתקן לפריסת תופי כבל ORIGINAL XL קוטר 1200 מ"מ, רוחב 670 מ"מ, משקל נשיא 200 קג, משקל עצמי 9.1 קג	300686
A90104	מתקן לפריסת תופי כבל ORIGINAL XS קוטר 1200 ממ, רוחב 220 מ"מ, משקל נשיא 200 קג, משקל עצמי 4.9 קג	300687
A90301	סט גלגלים למתקני ORIGINAL ללא מעצור, 2 יח' כולל מעצור	300688
A90501	קונטור עבור תופים שבורים זוג	300689
A90801	ידית הרמה לתופי כבל CARRYGRIP	300690
A90220	מתקן לפריסת חוטי/כבלי חשמל CLOU בכריכות ללא תוף 80 קג, קוטר מקסימלי 750 מ"מ, משקל עצמי 7.5 קג	300695
A90221	מתקן לפריסת חוטי/כבלי חשמל CLOU XL בכריכות ללא תוף 80 קג, קוטר מקסימלי 1000 מ"מ, משקל עצמי 9.5 קג	300696
A90224	מתקן לפריסת חוטי/כבלי חשמל CLOUSLIM בכריכות ללא תוף 80 קג קוטר מקסימלי 750 מ"מ משקל עצמי 5.5 קג	300697
A90102	מתקן פריסת כבל סקטים JUMBO עד 1500 קג, מתאים לתופים קוטר 1800-500 מ"מ, משקל עצמי 17 קג ל-2 יחידות	300705
A90112	מתקן פריסת כבל ג'ק MINILIFT עד 4000 קג, מתאים לתופים 1600 ממ+מוט אמצע 1500 ממ+זוג קונוסים לקיבוע	300707
A90121	מתקן פריסת כבל ג'ק JUMBOLIFT עד 6000 קג, מתאים לתופים 2200 ממ+מוט אמצע 1850 מ"מ+זוג קונוס לקיבוע	300708
A90122	מתקן פריסת כבל ג'ק ESYLIFT עד 2000 קג, מתאים לתופים 1200 ממ+מוט אמצע 1350 מ"מ+זוג קונוס לקיבוע	300709



## כיצד בוחרים סרטי משיכה?

סרט משיכה	סרט משיכה ניילון			סרט משיכה מסולסל פולימרי			סרט משיכה פיברגלס מחוסם (ניתן להזמין עם סייב נחושת)				
	עמודים										
קוטר פ (מ"מ)	4	4,5	5,2	5,8	4,5	6	9	11	15		
אורך אופטימלי (מטר)	ת-5 עד 30	ת-10 עד 30	ת-20 עד 50	ת-30 עד 40	ת-15 עד 40	ת-30 עד 70	ת-60 עד 120	ת-100 עד 250	ת-200 עד 300		
קוטר צינור פ (מ"מ)	16-25	16-32	20-32	30-50	30-50	30-80	60-120	80-160	180-400		
רדיוס כיוסף (מ"מ)	100	100	100	100	310	400	620	770	1200		
עומס שבירה (ק"ג)	470	250	350	450	1200	2000	4300	6200	14000		
התנגדות למשיכה בצמתים (ק"ג)	110	135	150	160	170	290	460	580	690		
עמידות	נמוכה	גבוהה	גבוהה	גבוהה	טובה	טובה מאוד	טובה מאוד	טובה מאוד	טובה מאוד		





**Kati® KIS מערכת צילום לבדיקת צנרת**



Kati® KIS הינה מערכת צילום מאוד גמישה לבדיקת צנרת, אשר תוכננה מראש כדי להתאים את עצמה לטכנולוגיות ודרישות עתידיות.

**מציעה את המפרט הטכני הטוב ביותר לבדיקה של צינורות וחללים:**

מערכת צילום ברזולוציה גבוהה בעלת תאורה רבת עוצמה.	תוף יציב עם משדר 6 טבעות החלקה מובנה	סרט משיכה פיברגלס איכותי וגמיש משולב חוטי נחושת Polykat®
---	--------------------------------------	--

ניתן להשחיל את ראש המצלמה בקלות עד 60 מטר עם סרט המשיכה Polykat® יתרונות המערכת באים לידי ביטוי במיוחד בנקודות החיבור של הבית. שכן המערכת מאפשרת בדיקה מהירה וקלה של הצנרת ובכך לקבל החלטות מושכלות וחסכוניות. באמצעות סרט המשיכה (פיברגלס איכותי וגמיש) המצלמה יכולה להציג אזורים שאינם נגישים לצפייה בדרך אחרת. ראש המצלמה עשוי פלדת אל-חלד העמידה במים עד לחץ של 5 PSI (72 Bar).



**מקליט ווידאו דיגיטלי**

ההקלטה מתבצעת עם מקלט וידאו דיגיטלי (אופציונאלי) לתוך כרטיס SD סטנדרטי (מינימום 2GB)	ניתן להשתמש במקליט הווידאו הדיגיטלי לשם תיעוד וניתוח.
מערכת צילום Kati® KIS יכולה להתחבר כמעט לכל משדר טלוויזיה, מצלמות וידאו או מחשבים ניידים עם כבל USB ותוכנת וידאו.	הפעלה קלה ומהירה של המקלט באמצעות שלט רחוק אשר מסופק עם המקלט.



**לד**

מנורות לד רבות עוצמה עם בהירות גבוהה המבטיחות ראות אופטימלית לטווחים קצרים וארוכים.



**אביזרים נוספים:**

מסייע במרכז המצלמה באמצע הצינור וכן התקדמות מהירה.	גלגליות - להשחלת מצלמה במינימום חיכוך.
--	--

**שרוול**

שרוול ממרכז - כיסוי הגנה לראש המצלמה וכן גם מרכז באמצע הצינור.



### סרט משיכה ניילון 4 מ"מ ראש מתברג עשוי מפרלון



דגם	תיאור פריט	מק"ט
NBA0410	סרט משיכה 4 מ"מ אורך 10 מטר	300410
NBA0415	סרט משיכה 4 מ"מ אורך 15 מטר	300415
NBA0420	סרט משיכה 4 מ"מ אורך 20 מטר	300420
NBA0425	סרט משיכה 4 מ"מ אורך 25 מטר	300425
NBA430	סרט משיכה 4 מ"מ אורך 30 מטר	300430

### אביזרים לסרט משיכה ניילון 4 מ"מ



300550



300551

דגם	תיאור פריט	מק"ט
ZK M4	ראש מתברג 4 מ"מ	300550
ZK FM4	ראש קפיצי 4 מ"מ	300551

### סרט משיכה פולימרי בתוך שופר

דגם	צבע	תיאור פריט	מק"ט
PSB4530	■ אדום	סרט משיכה 4.5 מ"מ אורך 30 מטר	300481
PSB4550	■ אדום	סרט משיכה 4.5 מ"מ אורך 50 מטר	300482
PSB5230	■ צהוב	סרט משיכה 5.2 מ"מ אורך 30 מטר	300483
PSB5250	■ צהוב	סרט משיכה 5.2 מ"מ אורך 50 מטר	300484
PSB5830	■ שחור	סרט משיכה 5.8 מ"מ אורך 30 מטר	300485
PSB5850	■ שחור	סרט משיכה 5.8 מ"מ אורך 50 מטר	300486
PSB5860	■ שחור	סרט משיכה 5.8 מ"מ אורך 60 מטר	300487
ZKF1 M5		ראש קפיץ לסרט משיכה מסולסל פולימרי 4.8/5.2 מ"מ	300588



300481-300482



300483-300484



300485-300487



### סרט משיכה פולימרי שזור 6.7 מ"מ בתוך שופר Tiger Snake

מק"ט	תיאור פריט
300470	סרט משיכה 6.7 מ"מ אורך 30 מטר
300471	סרט משיכה 6.7 מ"מ אורך 50 מטר
300408	ראש קפיצי לסרט משיכה 6.7 מ"מ (לשופר)



### סרט משיכה פיברגלס ניתן לפירוק


מק"ט	תיאור פריט
300838	סרט משיכה פיברגלס ניתן לפירוק 10X1 מטר + ראשים מתחלפים
300839	סרט משיכה פיברגלס ניתן לפירוק 10X1 מטר + ראשים מתחלפים 6 מ"מ




**סרט משיכה פיברגלס מחוסם 4.5 מ"מ**

מק"ט חוט נחושת + כננת ורטיקלית	מק"ט כננת ורטיקלית	דגם	תיאור פריט	מק"ט
300504KC	300504K	GF4530	סרט משיכה 30 מ' עובי 4.5 מ"מ	300504
300505KC	300505K	GF4540	סרט משיכה 40 מ' עובי 4.5 מ"מ	300505
300506KC	300506K	GF4550	סרט משיכה 50 מ' עובי 4.5 מ"מ	300506
300507KC	300507K	GF4560	סרט משיכה 60 מ' עובי 4.5 מ"מ	300507
300508KC	300508K	GF4580	סרט משיכה 80 מ' עובי 4.5 מ"מ	300508



סרט משיכה פיברגלס מחוסם 

סרט משיכה פיברגלס מחוסם עם תייל נחושת פנימי 



300506K



300506KC

**סרט משיכה פיברגלס מחוסם 6.7 מ"מ**

מק"ט חוט נחושת + כננת ורטיקלית	מק"ט+כננת ורטיקלית	דגם	תיאור פריט	מק"ט
300510KC	300510K	GF 6050	סרט משיכה 50 מ' עובי 6 מ"מ	300510
300511KC	300511K	GF 6060	סרט משיכה 60 מ' עובי 6 מ"מ	300511
300512KC	300512K	GF 6080	סרט משיכה 80 מ' עובי 6 מ"מ	300512
300513KC	300513K	GF 60100	סרט משיכה 100 מ' עובי 6 מ"מ	300513
300514KC	300514K	GF 60120	סרט משיכה 120 מ' עובי 6 מ"מ	300514



300513K



300510KC

**אביזרים לסרט משיכה פיברגלס מחוסם 6 מ"מ**

מק"ט	תיאור פריט	דגם
300553	ראש גלגלת מתברג 25 מ"מ	AR M6
300554	ראש שקל סגור M6	ABS M6
300552	ראש קפיץ מתברג	ZKF M6
300555	ראש טבעת 12 מ"מ	ZK1 M6
300564	ראש תיקון קצה הברגה חיצונית	AH60 M6
300565	ראש תיקון אמצע	VH 60
300578	מחבר אמצע	VW M6
300566	ערכה לתיקון כולל דבק מיוחד + 2 ראש קצה מתברג 6 מ"מ + 1 ראש אמצע (מופה)	RS 60
300579	כפפת משיכה לסרט בקוטר 3-6 מ"מ	EZH 36
300589	מד מרחק לסרטי משיכה אוניברסלי - מתאים לכננת HA720/1000S/1400S	LMGH



300553



300554



300552



300555



300564



300578



300566



300579



300589



300565

**סרט משיכה פיברגלס מחוסם 9 מ"מ**

מק"ט	תיאור פריט	דגם	מק"ט+כננת ורטיקלית	מק"ט חוט נחושת+כננת ורטיקלית
300515	סרט משיכה 60 מ' עובי 9 מ"מ	GF 9060	300515K	300515KC
300516	סרט משיכה 80 מ' עובי 9 מ"מ	GF 9080	300516K	300516KC
300517	סרט משיכה 100 מ' עובי 9 מ"מ	GF 90100	300517K	300517KC
300518	סרט משיכה 120 מ' עובי 9 מ"מ	GF 90120	300518K	300518KC
300519	סרט משיכה 150 מ' עובי 9 מ"מ	GF 90150	300519K	300519KC
300494	כננת מתכת מגולבנת עומדת על גלגלים, 720 מ"מ	HA 720S		



300517K



300517K



300518



300494

## אביזרים לסרט משיכה פיברגלס מחוסם 9 מ"מ

מק"ט	תיאור פריט	דגם
300556	ראש גלגלת מתברג 50 מ"מ	AR M12
300557	ראש שקל סגור M12	ABS M12
300558	ראש טבעת 29 ממ	ZKM12
300567	ראש תיקון קצה הברגה חיצונית 9 מ"מ	AH90 M12
300568	ראש תיקון אמצע 9 מ"מ	VH 90
300569	ערכה לתיקון כולל דבק מיוחד + 2 ראש קצה מתברג 9 מ"מ + 1 ראש אמצע (מופה)	RS 90
300581	מחבר אמצע 25 מ"מ	VW M12



300556



300557



300567



300568



300581



300569

## סרט משיכה פיברגלס מחוסם 11 מ"מ

מק"ט	תיאור הפריט	דגם	מק"ט + כננת ורטיקלית	מק"ט חוט נחושת + כננת ורטיקלית
300520	סרט משיכה 100 מ' עובי 11 ממ	GF 110100	300520K	300520KC
300521	סרט משיכה 120 מ' עובי 11 ממ	GF 110120	300521K	300521KC
300522	סרט משיכה 150 מ' עובי 11 ממ	GF 110150	300522K	300522KC
300523	סרט משיכה 200 מ' עובי 11 ממ	GF 110200	300523K	300523KC
300530	סרט משיכה 250 מ' עובי 11 ממ	GF 110250	300530K	300530KC
300524	סרט משיכה 300 מ' עובי 11 ממ	GF 110300	300524K	300524KC
300495	כננת מתכת מגולבנת עומדת על גלגלים, 1000 ממ	HA 1000S		



300520KC



300520K

**אביזרים לסרט משיכה פיברגלס מחוסם 11 מ"מ**

מק"ט	תיאור פריט	דגם
300556	ראש גלגלת מתברג 50 מ"מ	AR M12
300557	ראש שקל סגור	ABS M12
300570	ראש תיקון קצה תברג 11 מ"מ	AH110 M12
300571	ראש לתיקון אמצע 11 מ"מ	VH 110
300572	ערכה לתיקון כולל דבק מיוחד + 2 ראש קצה מתברג 11 מ"מ + 1 ראש אמצע (מופה)	RS 110
300581	מחבר אמצע 25 מ"מ	VW M12



300556



300557



300570



300571



300572



300581

**סרט משיכה פיברגלס מחוסם 15 מ"מ**

מק"ט	תיאור פריט	דגם	מק"ט חוט נחושת + כננת ורטיקלית	מק"ט+כננת ורטיקלית
300525	סרט משיכה 150 מ' עובי 15 מ"מ	GF 150150	300525KC	300525K
300526	סרט משיכה 200 מ' עובי 15 מ"מ	GF 150200	300526KC	300526K
300527	סרט משיכה 250 מ' עובי 15 מ"מ	GF 150250	300527KC	300527K
300528	סרט משיכה 300 מ' עובי 15 מ"מ	GF 150300	300528KC	300528K
300529	סרט משיכה 400 מ' עובי 15 מ"מ	GF 150400	300529KC	300529K



300525KC



300525K

**אביזרים לסרט משיכה פיברגלס מחוסם 15 מ"מ**

מק"ט	תיאור פריט	דגם
300559	ראש שקל סגור M16	ABS M16
300560	ראש שקל 70 מ"מ	AR M16
300573	ראש תיקון קצה תברג 15 מ"מ	AH150 M16
300574	ראש לתיקון אמצע 15 מ"מ	VH 150
300575	ערכה לתיקון כולל דבק מיוחד + 2 ראש קצה מתברג 15 מ"מ + 1 ראש אמצע (מופה)	RS 150
300582	מחבר אמצע 30 מ"מ	VW M16



300559



300560



300573



300574



300575



**צבת אמפר מטר**



200100

200317



200318

200319

200320



200321

200322

200323



200328

200325

200330



200332

200334

דגם	תיאור פריט	מק"ט
UT201	צבת זרם 400A AC	200100
UT202	צבת זרם 400A AC + טמפרטורה	200101
UT203	צבת זרם 400A AC/DC	200102
2002PA	צבת זרם 2000A TRUE RMS PEAK HOLD	200317
2002R	צבת זרם 2000A TRUE RMS PEAK HOLD רזולוציה גבוהה	200318
2003A	צבת אמפר מטר 2000A AC/DC + בדיקת מתחים	200319
2007R	צבת אמפר מטר 1000A AC	200320
2009R	צבת אמפר מטר 2000A AC/DC + true RMS בדיקת מתחים	200321
2010	צבת זרם AC/DC מקסימום קוטר 7.5 מ"מ מקסימום	200322
2031	צבת זרם מיני 200A AC	200323
2033	צבת זרם מיני 300A AC/DC	200324
2046R	צבת זרם 600A AC/DC True RMS מלא + רב מודד	200325
2055	צבת זרם 1000A AC/DC	200326
2056R	צבת זרם 1000A AC/DC True RMS מלא + רב מודד מלא	200327
2117R	צבת אמפר מטר 1000A AC בודק מתחים, התנגדות RMC true	200328
2127R	צבת 600V AC/DC, 1000A AC T-RMS, התנגדות, זמזם, תדר, דיודות, תאורת מסך, לכידת מדידה ושיא	200329
2200	צבת זרם 1000A AC	200330
2200R	צבת זרם 1000A AC True RMS	200331
2204R	צבת זרם 400A AC רזולוציה גבוהה מקסימום קוטר 70 מ"מ	200332
2210R	צבת 3000A קוטר 150 מ"מ	200333
2300R	צבת זרם מיני גשש פתוח 100A AC/DC	200334
2500	צבת לזרמי DC	200335
2510	צבת זרם Bluetooth 20-100mA	200336
2608A	צבת זרם AC אנאלוגי מקסימום קוטר 33 מ"מ	200337
KT200	צבת זרם 400A מקסימום קוטר 30 מ"מ	200338



200335



200337



200338

**רב מודד**

דגם	תיאור פריט	מק"ט
UT-33D	רב מודד + זמזם	200103
UT-33C	רב מודד + זמזם + טמפרטורה	200104
UT-12D	וולט סטטר זמזם מואר עט ללא מגע	200108
6816	בודק כבלי רשת RJ45, BNC, COAX + מקלט שמע	200230
UT-120B	רב מודד פנקס	200233
1009	רב מודד מלא 600V בסיסי	200300
1011	רב מודד מלא + מדידת טמפרטורה	200301
1012	רב מודד מלא AC/DC	200302
1018	רב מודד כיס מלא	200303
1018H	רב מודד AC/DC + כיסוי קשיח	200304
1020R	רב מודד AC/DC + כיסוי רך	200305
1021R	רב מודד מלא True RMS	200306
1051	רב מודד מלא AC/DC אמפר ומתח	200308
1052	רב מודד מקצועי דיוק גבוה כיוול עצמי True RMS תצוגה גרפית	200309
1061	רב מודד מלא AC/DC אמפר ומתח + חיבור USB	200310
1062	רב מודד מקצועיים דיוק גבוה מאוד (0.02% DC) למעבדות ולשימוש תעשייתי TRUE RMS	200311
1109S	רב מודד אנאלוגי 10A AC/DC	200312
1110	רב מודד אנאלוגי 10A AC/DC + כיסוי	200313



200103



200104



200108



200230



200233



200300



200306



200303



200304



200305



200309



200310



200312



200313



מודים שונים



200418



200420



200421



200242



200431



200440



200241



200240



200249



200248



200247



200246

דגם	תיאור פריט	מק"ט
5201	מודד אור (לוקס)	200417
5202	מודד אור (לוקס) 3 דרגות	200418
5711	גלאי מתח חילופין VOLT STICK, רגישות גבוהה 90-1000V AC, רגישות נמוכה 20-1000V AC	200420
8008	Multi trun	200421
1019R	רב מודד כיס True RMS	200431
2601A	בודק מכשירים מתלטים	200432
6516BT	Multi Function Installation Testers KEW	200440
UT-383	מד לוקס (LUX) פיזור אור	200242
UT-353	מד דציבלים (עוצמת קול)	200241
UT-333	מד לחות וטמפרטורה	200240
UT682	בודק תקשורת צלצול	200249
UT262A	מד סדר פאזות ללא מגע	200248
UT373	מד סיבובי מנוע טכומטר	200247
UT1165A	מצלמה טרמית (דימוי טרמי)	200246

**מנתחי רשת**

מק"ט	תיאור פריט	דגם
200400	מנתח (אנלייזר) איכות רשת הכולל 3 רגשי צבת מדגם 8130 (1000 אמפר קוטר 110 מ"מ)	6315
200399	מנתח (אנלייזר) איכות רשת הכולל 3 רגשי צבת מדגם 8125 (500 אמפר קוטר 40 מ"מ)	6315
200398	Power Quality Analyzer 6315 without Clamp Sensors with case, 6315-00	
200397	Compact Power Meter without Clamp sensor with case, 6305-00	
200396	מד הספק הכולל 3 רגשי צבת מדגם 8125 (500 אמפר קוטר 40 מ"מ)	6305



200400



200399



200396

פרק 5

**רב מודד + צבת**

מק"ט	תיאור פריט	דגם
200314	רב מודד עם צבת זרם גשש פתוח עד 60A AC/DC	KM2000
200315	רב מודד עם צבת זרם גשש פתוח עד 100A AC/DC	2001A
200316	רב מודד עם צבת זרם גשש פתוח עד 120A AC/DC True RMS תצוגה גרפית	2012R/2012RA



200314



200315



200316

### קומבי צ'ק

מק"ט	תיאור פריט	דגם
200107	וולט סטיק מתח נוריות + כיוון פאזה	UT-15B
200109	וולט סטטר זמזם מואר ללא מגע דיגיטלי	UT-15C
200226	קומבי צק מד מתח ורציפות דיגיטלי	UT18D
200307	קומבי צק רב מודד מלא	1030
200415	בודק מתח ורציפות 12-690V בדיקת פאזה חד קוטבית + סדר פאזות	KT170
200416	בודק מתח ורציפות 12-690V תצוגת LCD בדיקת פאזה חד קוטבית + סדר פאזות	KT171



200107



200109



200226



200307



200415



200416

### מכשירים משולבים

מק"ט	תיאור פריט	דגם
200392	בודק משולב דיגיטלי 5 פונקציות, רציפות, בידוד, לולאת תקלה, זרם קצר צפוי, בודק מכשירי פחת	6011A
200393	בודק מולטי 10 פונקציות לולאה מתח זרם מגר רציפות חוסר וסד פאזות	6016
200436	בודק ציוד נייד, בדיקה אוטומטית, בדיקת בידוד, מוליכות, קוטביות, ממסרי פחת, כבלים מאריכים	6205



200392



200393



200436

## מד מרחק



דגם	תיאור פריט	מק"ט
UT-391A	מד מרחק + סמן לייזר וזוויות 80 מ'	200231
UT 390B	מד מרחק + סמן לייזר וזוויות 40 מ'	200232

## אקדח טמפרטורה

דגם	תיאור פריט	מק"ט
UT300A	מד טמפרטורה אקדח 18°-280° מעלות	200243
UT300C	מד טמפרטורה אקדח 18°-400° מעלות	200244
UT301C	מד טמפרטורה אקדח 18°-550° מעלות	200245



## בידוד, לולאה

מק"ט	תיאור פריט	דגם
200105	מד התנגדות בידוד דיגיטלי (מגר)	UT-501A
200113	לופ סטטר משולב	UT 592
200114	מגר	UT511
200223	לופ סטטר משולב עם מגר בודק סדר פאזות	UT-593
200225	בודק התנגדות מגר	UT 513
200351	בודק התנגדות הבידוד (מגר), 3דרגות 250-1000V	3005A
200353	בודק התנגדות בידוד מגר 1000V	3551
200354	בודק התנגדות בידוד מגר 500V	3552
200355	בודק התנגדות בידוד מגר 1000V רזולוציה גבוהה	3552BT
200356	בודק התנגדות בידוד מגר מתח גבוה 5000V + מזוודה	3025A
200357	בודק התנגדות מגר 2500V	3121B
200358	בודק התנגדות מגר 5000V	3122B
200359	בודק התנגדות אנאלוגי מגר 10000V	3123A
200360	בודק התנגדות בידוד 1000V	3124
200361	בודק התנגדות הבידוד למתח גבוה, 4 תחומי בדיקה 250-5000V	3125A
200362	בודק התנגדות 5000V + מזוודה	3127
200363	בודק התנגדות הבידוד (מגר) מתח גבוה 12000V	3128
200364	בודק התנגדות מגר 1000V	3131A
200365	בודק התנגדות הבידוד אנלוגי (מגר)	3132A
200366	בודק התנגדות אנאלוגי מגר 500V	3161A
200367	בודק התנגדות מגר 500V רזולוציה גבוהה	3165
200368	בודק התנגדות בידוד (מגר) אנלוגי 1000V	3166



200105



200113



200114



200223



200351



200353



200355



200356



200358



200359



200360



200361



200363



200364



200365



200366



200367



200368



התנגדות אדמה

דגם	תיאור פריט	מק"ט
4102A	בודק התנגדות אדמה אנלוגי שתי אלקטרודות	200369
4102A-H	בודק ארכה אנאלוגי + מזוודה	200370
4105A	בודק התנגדות אדמה דיגיטלי שתי אלקטרודות	200371
4105A-H	בודק ארכה רזולוצייה גבוהה + מזוודה	200372
4105DL	בודק התנגדות אדמה שתי אלקטרודות, תחום 20-2000Ω	200373
4105DL-H	בודק ארכה	200374
4106	בודק התנגדות אדמה דיגיטלי רזולוציה גבוהה	200375
4300	בודק הארקה בסיסי עם נרתיק נשיאה	200378



200369



200370



200371



200373

פרק 5

בודק לולאות

דגם	תיאור פריט	מק"ט
4118A	לופ טסטור בודק לולאות תקלה לזרמים גבוהים	200376
4140	לופ טסטור בודק לולאות תקלה לזרמים גבוהים לא מקפיץ ממסרי פחת	200377



200376



200377

## בודק פחתים

דגם	תיאור פריט	מק"ט
5406A	בודק ממסרי פחת מ- 10-500mA, בדיקה אוטומטית מלאה, בדיקת ממסרי פחת DC, בדיקה ב- x0.5, x1, x5	200382
5410	בודק ממסרי פחת וזמני תגובה	200383



200382



200383

## מד סדר חוסר פאזות

דגם	תיאור פריט	מק"ט
8031	מד סדר חוסר פאזה + זמזם	200422
8030	מד סדר חוסר פאזה + זמזם	200423
8031F	מד סדר חוסר פאזה עם פרובים + נת"ך	200424
8035	מד סדר חוסר פאזות מקצועי לבדיקה על הבידוד ללא צורך במגע ישיר	200425
8112	אביזר צבת זרם מקסימום קוטר 8 מ"מ	200426



200422



200423



200424



200425



200426



בודקי תקשרות



מק"ט	תיאור פריט
200230	בודק כבלי רשת RJ45, BNC, COAX + מקלט שמע 6816

אביזרים

מק"ט	תיאור פריט	דגם
200340	אביזר צבת זרם 8 מ"מ	8112
200341	אביזר צבת זרם 8 מ"מ + חיבור BNC	8112BNC
200342	פרוב צבת 130AAC 180ADC קוטר 12 מ"מ	8115
200343	צבת זרם AC 1000A מקסימום קוטר 68 מ"מ	2413F
200344	צבת זרם AC 1000A TRUE RMS מקסימום קוטר 68 מ"מ	2413R
200345	צבת זרם מיני AC 200A	2431
200346	צבת זרם AC 400A מקסימום קוטר 40 מ"מ	2433
200347	Digital Leakage Clamp Meter with case	2433
200348	צבת זרם מיני 400A - 40mA	2433R
200350	צבת זרם מיני 100A-400mA מקסימום קוטר 28 מ"מ	2434
200427	פרוב תנין 7234 אדום שחור	7234
200428	פרוב אדום שחור מקצועי	7066A
200429	פרוב	7128A
200433	סט פרובים ללופ טסטר לדגם 4118A	7121B
200434	כבל (פרוב) בדיקה לשקע חשמל ללופ טסטר דגם 5406a/6050/4118A/	7123
200435	סט פרובים למגר 3005A/3007A	7122B
200111	פרוב לרבי מודד סדרות UT-33/200/130	UT-L20
200112	פרוב גדול לרבי מודד, סט אדום-שחור	



200340

200342

200345

200346

200348

200427

200428

200429

200433

200434

200435

200111



## בודק תקינות בית תקע

מק"ט	תיאור פריט
101155	ESCO TESTER 01 בודק תקינות בית תקע



## רב מודד למערכות PV

מק"ט	תיאור פריט	דגם
200394	רב מודד למערכות PV	6024PV

## חוטים לרמקולים

אורך  
100  
מטר



## חוט רמקול לבן CCA+ TCCA

מק"ט	תיאור פריט
102671	2X0.75
102672	2X1
102673	2X1.5
102674	2X2.5

אורך  
100  
מטר



## חוט רמקול שחור/אדום CCA+ TCCA

מק"ט	תיאור פריט
102660	2X0.5
102661	2X0.75
102662	2X1
102663	2X1.5
102664	2X2.5

אורך  
100  
מטר



## חוט רמקול שקוף (כסף/זהב) CCA+ TCCA

מק"ט	תיאור פריט
102650	2X0.5
102651	2X0.75
102652	2X1
102653	2X1.5
102654	2X2.5



**כבל מאריך יצוק**

מק"ט	תיאור פריט
102630	1
102631	2
102632	3
102633	4
102634	5
102635	8
102636	10
102637	15
102638	20

■ באישור מכון התקנים.



102621

102620



**מפצלים**

מק"ט	תיאור פריט
102620	מפצל חשמל T2
102621	מפצל חשמל T3

■ באישור מכון התקנים.

אורך  
100  
מטר



### חוט נחושת קשיח 1.5

H07V-U

תיאור פריט	מק"ט
■ חום	999860
■ כחול	999861
■ צהוב/ירוק	999862
■ חום/שחור	999863
■ חום/כתום	999864

■ מגיע בחבילות של 100 מטר

אורך  
100  
מטר



### חוט נחושת קשיח 2.5

H07V-U

תיאור פריט	מק"ט
■ חום	999870
■ כחול	999871
■ צהוב/ירוק	999872
■ חום/שחור	999873
■ חום/כתום	999874

אורך  
200  
מטר בגליל



### חוט נחושת גמיש 0.5 מ"מ

NYAF H07V-K

תיאור פריט	מק"ט
■ חום	999800
■ כחול	999801
■ צהוב/ירוק	999802
■ שחור	999803

אורך  
200  
מטר בגליל



### חוט נחושת גמיש 0.75 מ"מ

NYAF H07V-K

תיאור פריט	מק"ט
■ חום	999806
■ כחול	999807
■ צהוב/ירוק	999808
■ שחור	999809

אורך  
200  
מטר בגליל



חוט נחושת גמיש 1 מ"מ

NYAF H07V-K

תיאור פריט	מק"ט
■ חום	999813
■ כחול	999814
■ צהוב/ירוק	999815
■ שחור	999816

אורך  
200  
מטר בגליל



חוט נחושת גמיש 1.5 מ"מ

NYAF H07V-K

תיאור פריט	מק"ט
■ חום	999897
■ כחול	999898
■ צהוב/ירוק	999899
■ שחור	999896

אורך  
200  
מטר בגליל



חוט נחושת גמיש 2.5 מ"מ

NYAF H07V-K

תיאור פריט	מק"ט
■ חום	999939
■ כחול	999941
■ צהוב/ירוק	999940
■ שחור	999967

אורך  
100  
מטר



חוט נחושת גמיש 4 מ"מ

NYAF H07V-K

תיאור פריט	מק"ט
■ חום	999962
■ כחול	999963
■ צהוב/ירוק	999964
■ שחור	999966

H07V-K

נחושת איכותית  
Class 5



AC test voltage



Polyvinyl chloride



Max. conductor operating temperature



Max. conductor short circuit temperature



Min. bending radius



Rated voltage Uo/U



Flame propagation test on single cable - IEC 60332-1



### חוט נחושת גמיש 6 מ"מ

NYAF H07V-K

תיאור פריט	מק"ט
■ חום	999942
■ כחול	999943
■ צהוב/ירוק	999944
■ שחור	999968

אורך  
100  
מטר



### חוט נחושת גמיש 10 מ"מ

NYAF H07V-K

תיאור פריט	מק"ט
■ חום	999945
■ כחול	999946
■ צהוב/ירוק	999947
■ שחור	999969



### חוט נחושת גמיש 16 מ"מ

NYAF H07V-K

תיאור פריט	מק"ט
■ חום	999948
■ כחול	999949
■ צהוב/ירוק	999961
■ שחור	999975

### חוטי חשמל למערכות סולאריות 1500VDC



תיאור פריט	מק"ט
חוט 4 מ"מ אדום H1Z2Z2-K / ZZ-F 1500VDC	999840
חוט 4 מ"מ שחור H1Z2Z2-K / ZZ-F 1500VDC	999841
חוט 6 מ"מ אדום H1Z2Z2-K / ZZ-F 1500VDC	999844
חוט 6 מ"מ שחור H1Z2Z2-K / ZZ-F 1500VDC	999845
חוט 10 מ"מ אדום H1Z2Z2-K / ZZ-F 1500VDC	999848
חוט 10 מ"מ שחור H1Z2Z2-K / ZZ-F 1500VDC	999849

■ מגיע בתופים של 500 מטר

# A.R ESCO



## א.ר. אסקו | יבוא ושיווק בע"מ

מרלוג'ג מרכז שד' גן רווה 1 א.ל. יבנה, 8122202 ת.ד. 13078 | מרלוג'ג צפון: מקלף 30, חיפה

טל. 072-2114114 | פקס. 03-9641744 | 054-8327813

info@aresco.co.il | www.aresco.co.il

arescoLtd

אתר מכירות אונליין: www.energynet.co.il