

PEV SERIES

עמדת טעינה אולטרה מהירה DC (120kW-240kW)



עונה לדרישות סף המכחים בתקנים CB, TUV, OCA מלאים



להתקנה ב:

תחנות אוטובוס



תחנות דלק

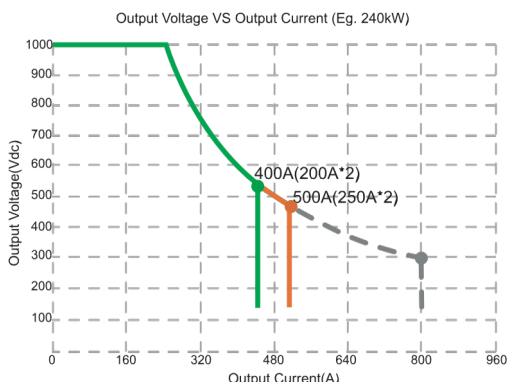


סוכנויות רכב



קניונים ומרכזים מסחריים





מפרט טכני:

סוג חיבור	תלת פאזי
מתח כניסה	400Vac +/-10%
תדר	50Hz / 60Hz
מקדם הספק	≥0.98
מתח יציאה	150Vdc-1000Vdc
זרם טעינה	250A
הספק כח	120kW-240kW

ממשק משתמש:

תצוגת LCD	מסך מגע צבעוני 7" (התאמה אישית של 12") / כיתן להוסיף מסך 32" פרסומי
אימות משתמש	RFID (ISO/IEC 14443) (אפליקציה/התאמה אישית של כרטיס אשראי)
מחווון LED	ירוק/כחול/אדום
חיבור המסען	CCS2 (CCS1 / CHAdeMO / אופציונלי) / GBT
מספר חיבורים	2

תקשורת:

קצה סופי	Ethernet (4g Optional)
פרוטוקול טעינה	ISO 15118 , DIN 70121
פרוטוקול קצה סופי	OCPP 1.6 J (OCPP2.x בקרוב)

הגנה:

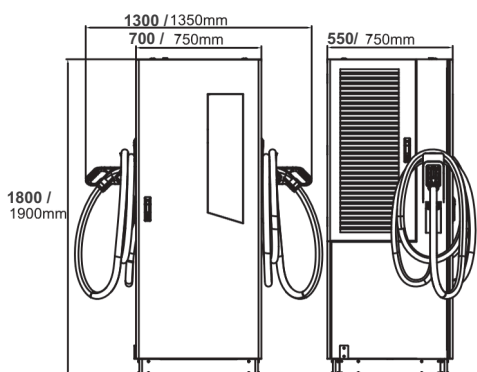
✓ הגנה בפני קצר חשמלי	✓ הגנת הארקה	✓ התקן זרם
✓ הגנה בפני זרמי יתר	✓ מגן ברקים	✓ פאזה פנימית
✓ בקר על סמפרטורת עבודה	✓ הגנה בפני נחשולי מתח	✓ הגנת עליה וירידת מתח

סביבתי:

טמפרטורת הפעלה	-30°C - +50°C	גובה הפעלה	≤2000m
טמפרטורת אחסון	-40°C - 75°C	רמת IP, IK	IP54, IK10
לחות הפעלה	93% לחות מקסימאלי לא מתעבה RH	שיטת קירור	קירור מאוורר

נתונים מכניים:

מידות מוצר	700mm*550mm*1800mm (רוחב*עומק*גובה) / 750mm*750mm*1900mm (רוחב*עומק*גובה)
מידות אריזה	950mm*720mm*1950mm (רוחב*עומק*גובה) / 1000mm*920mm*2050mm (רוחב*עומק*גובה)
אורך כבל	5 מטר (נתון לשינוי)
משקל	363 ק"ג (נטו) / 380 ק"ג (ברוטו)
הרכבה	עמידה עצמאית ללא קיבוע



תווי תקן TUV ו-OCA לכל העמדה, ולא רק לחלקים ממנה