

Compensación de Energía Reactiva en Alta Tensión

Reactive Power Compensation of High Voltage Power System

www.lifasa.com





• **MÁS DE 60 AÑOS DE HISTORIA**

International Capacitors, S.A. es una empresa consolidada en el mercado nacional e internacional gracias a los años de experiencia y dedicación a lo que ha sido, a lo largo de su historia, su producto por excelencia: el condensador para instalación eléctrica. Con su marca comercial LIFASA, presente en el mercado desde hace 60 años, y una constante evolución técnica, ha sabido adaptarse en cada momento al avance y necesidades del mercado hasta nuestros días.

Los condensadores LIFASA están presentes en el mercado desde 1949. Más del 50% son exportados a 70 países en los cinco continentes. Se fabrican de acuerdo a Normas Europeas y otras Normas Internacionales, habiendo obtenido un elevado número de certificaciones y homologaciones.

• **MORE THAN 60 YEARS OF HISTORY**

International Capacitors S.A. is a consolidated company in both Spanish and international markets thanks to many years of experience and dedication to what it has been its product par excellence along its history: the capacitor for the electrical installation. With its commercial brand name LIFASA, present in the market for 60 years and a constant technical and technological evolution, it has succeeded in getting adapted continuously to the progress and market requirements nowadays.

LIFASA capacitors are present in the market since 1949. More than 50 % are exported to 70 countries in five continents. Capacitors are manufactured according to European and other International Standards. They have obtained large number of certificates and approvals.

• **EXIGENCIA DE CALIDAD**

International Capacitors S.A. ha sido desde su creación empresa pionera en el impulso a la calidad de sus productos. Desde el año 1987 mantiene un sistema de calidad ISO 9000 auditado periódicamente por organismos internacionales.

En la actualidad dispone de quintuple certificación ISO9001:2008, ISO14001:2004, OSHAS 18001:2007, IEC QC 080000-RoHS y REACH que garantiza los más elevados estándares de calidad en sus productos y que éstos son fabricados de una manera respetuosa con el medio ambiente, velando al mismo tiempo por la seguridad y salud de sus trabajadores. Además, cuenta con la certificación en eficiencia energética ISO 50001:2011



• **HIGHEST QUALITY STANDARDS**

International Capacitors S.A. has been from its beginnings a pioneering company in the promotion of the quality of its products. Since 1987, it maintains an ISO9000 Quality System periodically audited by international bodies.

At present, it has quintuple certification ISO9001:2008, ISO14001:2004, OSHAS 18001:2007, IEC QC 080000-RoHS and REACH, that guarantees the highest quality standards in its products, while they are manufactured in a way both environmentally friendly and safe and healthy for its workers. It also has energy efficiency certification ISO 50001:2011

• **SERVICIO INTEGRAL**

La compañía se compromete a dar el mejor servicio con la máxima flexibilidad para adaptarse a las necesidades de sus clientes.

- Asesoramiento comercial y técnico.
- Apoyo en la instalación y puesta en marcha del producto.
- Soporte permanente en toda la vida del producto.
- Formación en nuestra empresa y en instalaciones del cliente.
- Garantía internacional.

Todas las personas de la empresa están formadas y motivadas para participar activamente en este objetivo.

• **COMPREHENSIVE SERVICES**

The company is committed to give the best service with maximum flexibility to meet customer requirements.

- Economical and technical advices.
- Support in installation and commissioning.
- Permanent support during the whole life of our products.
- Training on site and in factory.
- International warranty.

Every person in the company is trained and motivated to participate actively in achieving this objective.

1. COMPENSAR EN AT	1. COMPENSATION OF HV SYSTEMS	5-6
<ul style="list-style-type: none"> • Dónde podemos compensar con condensadores AT • ¿Compensación en AT o en BT? • Mejora del rendimiento de las instalaciones 	<ul style="list-style-type: none"> • Where to compensate with HV capacitors? • Compensation at HV side or LV side • Benefits of capacitor installation 	
2. COMPENSACIÓN DEL CONSUMO DE TRANSFORMADORES	2. COMPENSATION OF POWER TRANSFORMERS	7-8
3. COMPENSACIÓN DEL CONSUMO DE MOTORES/GENERADORES ASÍNCRONOS	3. COMPENSATION OF MOTORS/ ASYNCHRONOUS GENERATORS	8-11
<ul style="list-style-type: none"> • Compensación en bornes de la máquina • Compensación en paralelo a la máquina 	<ul style="list-style-type: none"> • Capacitor for direct connection to machine • Capacitor for parallel connection to machine 	
4. CONDENSADORES AT	4. HIGH VOLTAGE POWER CAPACITORS	12-19
<ul style="list-style-type: none"> • Presentación • Constitución • Principales características técnicas • Datos técnicos • Normas • Elección del condensador adecuado <ul style="list-style-type: none"> · Trifásicos · Monofásicos 	<ul style="list-style-type: none"> • General • Construction • Main technical characteristics • Technical data • Reference standards • Selection of capacitors according to application <ul style="list-style-type: none"> · Three phase · Single phase 	
5. BATERÍAS DE CONDENSADORES FIJAS Y AUTOREGULADAS	5. HIGH VOLTAGE CAPACITOR BANKS FIXED & AUTOMATIC	20-24
<ul style="list-style-type: none"> • Conexión trifásico directo • Conexión en trifásico (doble estrella) • Baterías fijas (funcionamiento constante) • Baterías automáticas de condensadores AT 	<ul style="list-style-type: none"> • Banks with 3 phase units • Three phase double star connection • Fixed capacitors banks (for permanent connection) • HV automatic power capacitor banks 	
6. ELEMENTOS ASOCIADOS A LOS CONDENSADORES Inductancias/Reactancias de choque	6. INRUSH CURRENT LIMITING REACTOR (Inductor)	25-27
<ul style="list-style-type: none"> • Instalación con una sola batería • Instalación de baterías en paralelo • Reactancia de choque para baterías de condensadores 	<ul style="list-style-type: none"> • When only one capacitor bank is connected • Parallel connected banks • Inrush current reactor for capacitor banks 	
7. ELEMENTOS ASOCIADOS A LOS CONDENSADORES Equipos de protección y/o maniobra	7. CONTROL AND PROTECTION OF HV CAPACITOR BANKS	28-31
<ul style="list-style-type: none"> • Fusibles APR (Alto Poder de Ruptura) • Transformador de intensidad de desequilibrio asociado a relé de disparo • Resto de aparamenta (interruptores automáticos, contactores, seccionadores...) 	<ul style="list-style-type: none"> • High Voltage HRC (High Rupturing Capability) Fuses • Neutral unbalance current transformer and relay • Vacuum contactors, SF6 circuit breakers & isolators 	
8. ELECCIÓN DEL EQUIPO MÁS ADECUADO	8. SELECTION OF CAPACITOR BANKS: STANDARD RATINGS	31-32
<ul style="list-style-type: none"> • Baterías fijas de condensadores AT <ul style="list-style-type: none"> · de 5/6,6kV con condensadores trifásicos · de 22kV con condensadores monofásicos · de 33kV con condensadores monofásicos 	<ul style="list-style-type: none"> • High Voltage fixed capacitor banks <ul style="list-style-type: none"> · of 5/6,6kV with 3 phase capacitor units · of 22kV with single phase capacitor units · of 33kV with single phase capacitor units 	

1. Compensar en AT. / 1. Compensation of H.V. systems

1.1. Donde podemos compensar con condensadores de AT

La compensación debe realizarse en aquellas instalaciones en las que la amortización del equipo sea lo más rápida posible. Es decir en las instalaciones que contratan, distribuyen y/o consumen energía en AT. Deberemos disponer de líneas de distribución eléctrica de Ured > 1 kV.

Como algunos ejemplos se pueden citar:



1.2. Compensación en AT o en BT?

La duda sobre cómo y dónde compensar aparece en instalaciones que distribuyen en BT, pero contratan en AT.

Para ver qué nos interesa más, se deben conocer los consumos de energía reactiva con la finalidad de calcular la potencia necesaria. Se estudiará la posible existencia de un consumo constante elevado que sería el objetivo en AT.

Como orden de magnitud, este consumo debe de estar alrededor de 1 Mvar, dependiendo de las tensiones de servicio en AT. Normalmente, en la mayoría de los casos estas instalaciones se acaban compensando en BT.

Por otro lado en grandes industrias donde se consume energía en AT y BT es necesaria la compensación en ambos niveles. Es decir, compensar las líneas en BT en los cuadros generales de distribución y la AT en las subestaciones o en los centros de consumo.

Plantear un solo tipo de compensación no sería correcto. Con la AT no se puede conseguir un fiel seguimiento de la curva de carga. Por el contrario en la BT, el elevado número de kvar

1.1. Where to compensate with H.V. Capacitors?

Compensation is recommended for the power systems used for energy distribution or to feed H.V. machines, where consumer could avail return on investment within a shorter period. High voltage power capacitors are meant for power systems where network voltage is more than 1 kV. (normal service voltages of H.V. network)

Some of the examples are:

- Cementeras.
- Fundiciones y acerías.
- Químicas y petroquímicas.
- Estaciones hidráulicas de bombeo.
- Centro de Control de Motores.
- Estaciones Depuradoras y de tratamiento de aguas residuales.
- Estaciones Desaladoras.
- Cogeneraciones y Parques eólicos.
- Aeropuertos.
- Centrales y Minicentrales eléctricas.
- Centros de Transformación / Subestaciones.
- Industria papelera.
- Compañías eléctricas.
- Gran industria en general.

- *Cement factories.*
- *Electric arc furnace installations.*
- *Chemical and petro-chemical plants.*
- *Water pumping stations.*
- *H.V. motor control centres.*
- *Water purification plants. Desalination plants.*
- *Wind farms.*
- *Airports.*
- *Power generating stations and mini power generating stations.*
- *Transmission centres / Sub-stations.*
- *Paper manufacturing units.*
- *Electric power distribution companies.*
- *Large industries in general.*

1.2. Compensation at H.V. side or L.V. side

Industries and installations working on low voltage, but power supply is taken from H.V. net work, there always exist a doubt - whether to compensate on high voltage side or low voltage side. In order to calculate the reactive power requirement, it is necessary to know the reactive energy consumption of the plant. If the reactive power requirement found to be high, it is advisable to select compensation at high voltage.

In case we find that the reactive power requirement is not less than 1 Mvar, high voltage compensation is recommended.

However, normally such installations are found compensated at low voltage side. On the other side in large industries consuming low voltage as well as high voltage, power compensation at both levels are required. Low voltage compensation could be provided at distribution boards of low voltage power system and high voltage compensation at sub-station or high voltage load centres.

It is not advisable to have only one type of compensation. In high voltage system, it is difficult to get a faithful pattern of de kvar load variation. Where as in low voltage side a higher kvar installa-

necesarios haría encarecer en exceso el precio de los equipos. Por tanto la combinación de ambas es necesaria para obtener una mayor optimización del factor de potencia al coste kvar/€ más económico. Los equipos podrán ser fijos o automáticos, igual que en BT.

1.3. Mejora del rendimiento de las instalaciones

Económicamente, la reducción de la energía reactiva a suministrar por la red proporciona:

- Supresión o reducción de las penalidades por consumo de E. Reactiva.

Técnicamente las ventajas son :

- Aumento de la potencia disponible de los transformadores.
- Reducción de pérdidas de potencia en las líneas, asociada a la reducción de cargas.
- Descarga de la aparamenta.
- Disminución de la caída de tensión de las líneas. Lógicamente, en el caso de colocar la batería en bornes del receptor, o lo más cercana a los centros de consumo.
- Compensar en puntos de la instalación en AT donde la presencia de armónicos es menor que en líneas de BT, se atenúa a medida que la Ured es mayor por la presencia de Transformadores intermedios que hacen de aisladores galvánicos a las cargas armónicas y la THD(%) va disminuyendo.

tion demands higher investment. In both type it is necessary to obtain an optimum value of power factor with a most economical capacitor installation.

The capacitor installation could be fixed or automatic type.

1.3. Benefits of capacitor installation

The reduction in inductive reactive power consumption will help:

- *To reduce penalty for low power factor on electricity bill.*

Technical advantages:

- *Increased active power output from power transformer.*
- *Reduction in power loss in cables and conductors on account of reduction in current.*
- *Reduced current increases the life of switchgear and cables connected.*
- *Improved voltage at receiving end. In this case it is recommended to connect capacitors at load end or near to the point of power consumption.*
- *By compensating at sites of harmonic generation, by high voltage capacitors reduce the harmonic contents in low voltage system.*



2. Compensación del consumo de transformadores

2. Compensation of power transformers

Uno de los principales consumidores de E. Reactiva en AT y que se beneficia de las ventajas técnicas de la colocación de un equipo propio que aporte la E. Reactiva necesaria para las cargas, son los Transformadores de Potencia.

Power transformer is one of the major consumer of reactive power and installing capacitors with power transformer for total connected load has various technical advantages.



Para determinar las pérdidas totales de energía reactiva de un transformador tendremos en cuenta que la corriente magnetizante tiene un valor prácticamente constante desde que éste está en vacío hasta llegar al estado de plena carga, es por este motivo que va a haber un consumo prácticamente constante sea cual sea el régimen de carga, por lo que lo habitual es realizar la compensación en vacío de los transformadores, aunque lo correcto sería tener en cuenta lo comentado en la parte resumen del final, ya que también hay consumo de reactiva variable con la variación del rendimiento del transformador.

For determining the total reactive power losses we have to consider the magnetising current, which is practically constant from no load to full load condition, and on account of it no load power of transformer is almost constant, irrespective of the load conditions. The no load compensation power (kvar) requirement, is depending on this value. Transformer supplies also the reactive power of connected loads, which of course, varies depending upon load variations.

TABLA INDICATIVA DE COMPENSACION FIJA DE TRANSFORMADORES AT
TABLE FOR FIXED COMPENSATION OF H.V.POWER TRANSFORMERS.

Potencia aparente KVA	Tensión primario	tensión secundario	Tensión de corto- circuito Ucc %	Potencia reactiva a compensar en vacío	Potencia reactiva a compensar en total
<i>Power rating MVA</i>	<i>Primary voltage kV</i>	<i>secondary voltage kV</i>	<i>Short circuit power Ucc %</i>	<i>Capacitor power for no load compensation kvar</i>	<i>Capacitor power for on load compensation kvar</i>
2500	20 a 30	3 a 16	6,5	45	149
3150	20 a 30	3 a 16	7	57	198
4000	20 a 30	3 a 16	7	72	251
5000	20 a 30	3 a 16	7,5	90	330
6300	10 a 36	3 a 20	8,1	114	440
8000	10 a 36	3 a 20	8,4	144	574
10000	10 a 36	3 a 20	8,9	180	750
12500	10 a 36	3 a 20	9	225	945
16000	45 a 66	3 a 20	9,3	288	1240
20000	45 a 66	3 a 20	9,4	360	1563
25000	45 a 66	3 a 20	9,7	450	2002
31500	45 a 66	3 a 20	11	567	2785
40000	45 a 66	3 a 20	12	720	3792

Estos valores son indicativos / *These value are indicative*

Resumen: / Abstract:

$$Q_t = S_n \cdot I_o + U_{cc} \cdot \left(\frac{S}{S_n} \right)^2 \cdot S_n$$

El consumo de potencia reactiva de un transformador reflejado en la fórmula anterior se compone de:

Qt : Potencia Reactiva total
 Sn : Potencia Nominal Transf.
 Io : Corriente de vacío
 Ucc : Tensión de cortocircuito
 S : Consumo real.

- Una parte fija que depende de la corriente magnetizante, $Q_o = S_n \cdot I_o$ (esta parte representa del 0.5 al 2.5 % de la potencia del transformador).
- Una parte aprox. proporcional al cuadrado de la potencia aparente,

$$Q = U_{cc} \cdot S_n \cdot (S/S_n)^2$$

La potencia reactiva total consumida por un transformador de distribución está en torno al 10 % de su Sn cuando esté trabajando a plena carga.

Los fabricantes de Transformadores recomiendan no instalar más del 15% de la Sn del transformador en compensación fija permanentemente en la red siempre que exista la posibilidad de que ésta pueda estar en vacío largos periodos de tiempo ya que esto podría ser perjudicial para la máquina de cabecera.

Above formula is used to calculate the reactive power consumption of a transformer where

Qt : Total reactive power
 Sn : Power rating of transformer
 Io : No load current
 Ucc : Impedance voltage
 S : Actual load on transformer.

This power consists of two parts:

First part (Sn · Io) is constant, depending upon the magnetising current, and this is almost 0,5 to 2,5% of the power rating of transformer. The second part is proportional to the square of power (load) on the transformer at any time. Total reactive power consumption of a distribution transformer is around 10% of full load.

Transformer manufacturers recommend, not to connect capacitors of power rating (kvar) more than 15% of full load power rating (kVA) of transformer, as permanent fixed compensation. This is to avoid possible damage to the transformer, in case it is kept energised for a long period in no load condition.

3. Compensación del consumo de motores/generadores asíncronos 3. Compensation of motors/asynchronous generators

El otro tipo de carga que nos encontramos más habitualmente en instalaciones de AT es el Motor/Generador Asíncrono, es de los receptores más importantes y con una mayor presencia en instalaciones AT/AT.

La compensación de este tipo de cargas la podemos llevar a cabo en nuestras redes utilizando tres métodos posibles:

- Compensación en Bornes de la Máquina
- Compensación en Paralelo a la Máquina
- Compensación Centralizada del conjunto de Máquinas

Another type of major load, which are normally connected to high voltage net work is motors/asynchronous generators. This is a very important installation and requires a lot of attention in installing, operating and maintaining. For the reactive power compensation of this type of load connected to the high voltage net work, three methods are possible:

- Capacitor for direct connection across machine terminals*
- Capacitor for parallel connection to machine*
- Group compensation - automatic*



Según el tipo de explotación que posea el usuario y la utilización que desee éste llevar a cabo del aparellaje de maniobra y/o protección, así como el coste inversión material/amortización, recurriremos a un tipo u otro de compensación, el que mejor se adapte a nuestras necesidades técnico/económicas.

En cualquiera de los casos se ha de tener en cuenta y evitar el fenómeno de autoexcitación, por el cual, una vez fuera de servicio, hemos de impedir que el motor aproveche la corriente capacitiva de los condensadores, durante la descarga de éstos, para autoexcitarse y seguir en funcionamiento; el método de compensación que existe un mayor riesgo de que esto se produzca es en el de la compensación en bornes de la propia máquina.

The initial investment on this type of machines, is high on account of various associated control and protective systems to be incorporated with the basic equipment. This calls for an appropriate reactor power compensation scheme, which is functionally and economically most viable.

Capacitor connected to a rotating machine is faced with a particular phenomenon called auto-excitation. When a machine is disconnected from power supply, it continues to rotate for some more time due to inertia. The discharge current from capacitor provides exciting current and this give rise to voltage generation. The over voltage created by this phenomenon is harmful to capacitor as well as machine.

En un motor asíncrono, por norma general, el consumo de potencia reactiva necesario que absorbe de la red, es del orden de entre el 30% y el 40% de su P nominal para mejorar su $\cos\phi$, por lo que se hace acreedor de ser uno de los elementos de mayor consumo de Q de la instalación.

Normalmente este consumo se compensa mediante la colocación de un condensador fijo en bornes, método más utilizado, o en paralelo a la máquina, dependiendo de si el condensador lo vamos a maniobrar y proteger con el mismo aparato de maniobra/protección del motor o con uno propio para el condensador. En función de esta elección procederemos de una u otra manera para la realización del tipo de compensación.

Existe la posibilidad, igual que sucede en BT, de colocar un equipo automático formado por diferentes escalones de diferente potencia para la compensación de un número elevado de motores sobre una misma red.

A diferencia de los otros dos tipos de compensación y teniendo en cuenta la importancia que adquiere el coste de la aparatenta en AT sobre el coste de los equipos, la solución de la batería automática resulta ligeramente superior económicamente aunque la optimización consumo-compensación es mejor.

In A.C. machine, the reactive power is to the order of 30 - 40% of its rated power. Therefore it is a major consumer of reactive power from system. Normally, power factor correction of this type of installations is done by connecting a capacitor bank of suitable rating directly to the terminals of the motor.

The switchgear, controls and protective system of machine operate both capacitor and machine simultaneously. This is the most common and economical method used for reactive power compensation of rotating machines. However for more feasibility in operation and maintenance of capacitor, it could be connected to the terminals of machine or to the busbars, through a separate switchgear. Depending on the choice we will proceed accordingly.

When a number of motors are connected to a busbar in a motor control centre, the best method is to install an automatic H.V. Power Factor correction Panel, just as in case of low voltage systems. In this case, a capacitor bank, with power rating (kvar) determined to suit the power rating of various motors connected to the system and maximum number of motors at any time remain energised is selected. The bank is then divided in to a number of steps of equal or unequal kvar based on load conditions. The capacitor steps get switched in or out automatically. The difference between this type of installation and others is that the initial investment is high. However, with the precise and efficient compensation, in long run it would be more beneficial.

Compensación en Bornes de la Máquina (por condensador fijo) Capacitor for direct connection across machine terminals

Como podemos apreciar en la figura, la protección y maniobra de motor y condensador es única para los dos. Es en este caso en el que si no limitamos la $I_c \leq I_0$ de vacío del motor, se produce el fenómeno de autoexcitación. Para evitarlo, el cálculo de la potencia máxima a instalar se obtiene de la siguiente manera:

$$Q_m \leq 0,9 \times I_0 \times U_n \times \sqrt{3} \text{ ó}$$

$$Q_m \leq 2 \times P_n \times (1 - \cos\phi_i)$$

($Q_m \approx$ entre 40%-30% de P_n dependiendo de si el $\cos\phi$ es de 0,8 o 0,85)

Comentar que con este método el $\cos\phi$ máx. que obtendremos individualmente por motor será de 0,95 aproximadamente.

Q_m = potencia fija máxima a instalar (kVAR)
 I_0 = intensidad de vacío del motor (A)
 U_n = tensión nominal (V)
 P_n : Potencia nominal motor (kW)
 $\cos\phi_i$: coseno ϕ inicial.

The figure shows the mode of connection. Control and protection is common for the machine as well as capacitors. In this case we have to limit $I_c \leq I_0$ (no load current of motor), so that there is minimum chance of auto-excitation.

The maximum permitted power (kvar) of capacitor is determined with the formula:

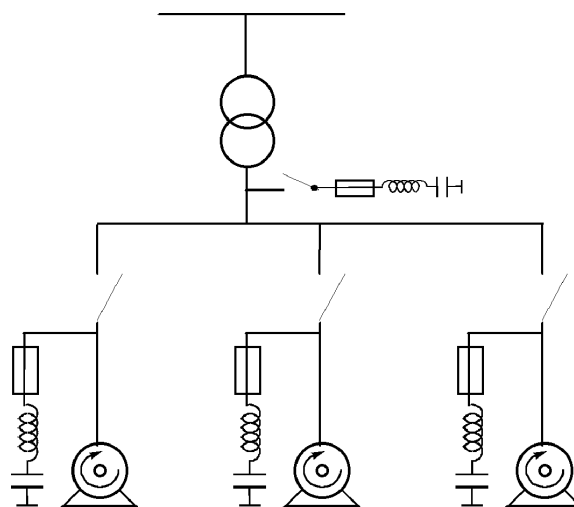
$$Q_m = 0,9 \times I_0 \times U_n \times \sqrt{3}$$

$$Q_m = 2 \times P_n \times (1 - \cos\phi_i)$$

(Q_m is normally 40%-30% of P_n depending on $\cos\phi$ which is 0,8 - 0,85)

With this $\cos\phi$ max. we get for individual motor is 0,95 approx.

Q_M = Capacitor power max. in kvar
 I_0 = No load current of motor (A)
 U_n = Nominal voltage (V)
 P_n : Rated power of motor (kW)
 $\cos\phi_i$: Initial p.f.



Potencia Nominal (kW) Motor Rating (kW)	Cos φ inicial según placa / Cos φ inicial Características motor (0,8) Cos φ initial of motor (0,8)			Cos φ inicial según placa / Cos φ inicial Características motor (0,85) Cos φ initial of motor (0,85)		
	Cos φ final / Cos φ final			Cos φ final / Cos φ final		
	0,95	0,96	0,98	0,95	0,96	0,98
150	63	69	82	44	49	63
175	74	80	96	51	57	73
200	84	92	109	58	66	83
250	105	115	137	73	82	104
300	126	138	164	87	98	125
350	147	160	191	102	115	146
400	169	183	219	116	131	167
450	190	206	246	131	148	188
500	211	229	273	146	164	208
600	253	275	328	175	197	250
700	295	321	383	204	230	292
750	316	344	410	218	246	313
1000	421	458	547	291	328	417
1200	506	550	656	349	394	500
1250	527	573	684	364	410	521
1400	590	642	766	407	459	583
1500	632	687	820	437	492	625
1750	737	802	957	509	574	729
2000	843	917	1094	582	656	833
2300	969	1054	1258	669	755	958
2500	1053	1146	1367	728	820	1042
3000	1264	1375	1641	873	984	1250
3500	1475	1604	1914	1019	1148	1458

En azul potencias que instaladas en bornes de la máquina pueden provocar fenómeno de auto-excitación
 Figures in blue is kvar value of capacitor to be connected to motor terminals to get final p.f indicated with minimum chance of auto-excitation.

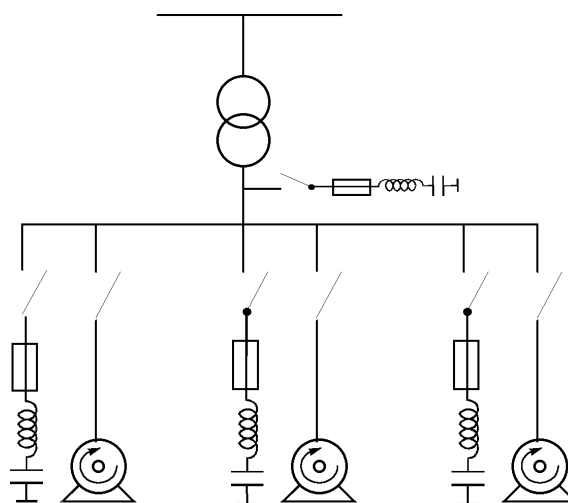
Compensación en Paralelo a la Máquina (por condensador con aparato de maniobra propio) Capacitor for parallel connection to machine

En este tipo de configuración de nuestra instalación, conseguimos evitar un posible riesgo de autoexcitación y podemos compensar nuestra red con un cosφ más próximo a 1,00. Utilizaremos elementos de maniobra y/o protección independientes para motor y condensador, de tal manera que enclavadas las dos, al parar el motor ponemos fuera de servicio el condensador y al re arranque del motor tras un temporización de seguridad para la descarga del condensador, lo podremos reconectar de nuevo cuando sea necesario. Utilizaremos la siguiente fórmula:

$$Q_m = P_n \times (tg\phi_{inicial} - tg\phi_{final})$$

In this type of connection, we eliminate the chances of autoexcitation, and a power factor near to unity is possible. The operation and protection devices are separate for motor and capacitor bank. With this arrangement, motor and capacitor function is independent and whenever require capacitor bank is switched in or switched out. Capacitor bank is reconnected after allowing sufficient time to discharge. There is no need to keep the motor out of service at the time of maintenance of capacitor banks. Power rating (kvar value) of capacitor bank is determined using the formula:

$$Q_m = P_n \times (tg\phi_{inicial} - tg\phi_{final})$$



Compensación Centralizada del conjunto de Máquinas Group compensation-automatic

Ante la situación anterior podríamos optar por nuestra solución compacta de batería automática, en la que encontramos un equipo de dimensiones optimizadas, que con la utilización de regulador automático realiza de manera automatizada, al igual que las baterías de condensadores en BT, la conexión/desconexión de los condensadores, adaptándonos en cada momento a la compensación del régimen de cargas de la instalación.

Modern method of compensation is automatic power factor correction, for a group of motors. in a motor control centre. In this method, system power factor is improved to an optimum value with a capacitor bank having optimum dimensions and power rating, operated by a power factor controller. The power factor is maintained at a pre-set value by adding/deducting capacitor steps with the variations in the connected load.

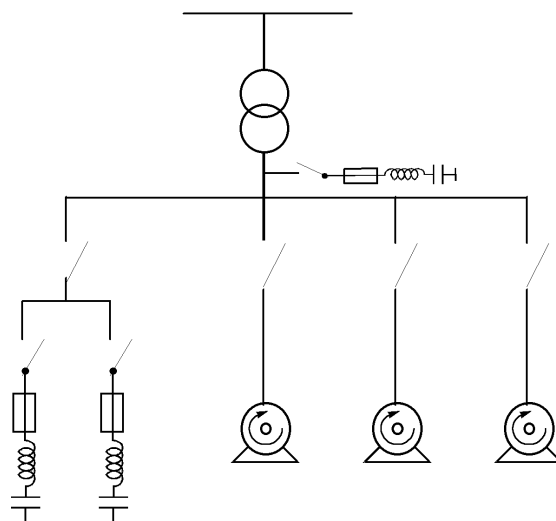


TABLA INDICATIVA SOBRE LA POTENCIA REACTIVA NECESARIA PARA MOTORES ASÍNCRONOS DE A PARTIR DE LA POTENCIA NOMINAL Y LA VELOCIDAD DE GIRO.

TABLE BELOW INDICATES $kvar$ VALUES OF CAPACITOR FOR ASYN MOTORS AGAINST ITS KW RATING AND SPEED (R.P.M)

Potencia Nominal Power Nominal		Velocidad de giro de la máquina en r.p.m. Speed of the machine in r.p.m.			
kW	CV	3000	1500	1000	750
130	177	33	39	46	52
150	204	38	45	53	60
170	231	43	51	60	68
280	381	70	84	98	112
330	449	83	99	116	132
400	544	100	120	140	160
500	680	125	150	175	200
1000	1360	250	300	350	400
1400	1903	350	420	490	560
1700	2311	425	510	595	680
2000	2719	500	600	700	800
2250	3059	563	675	788	900
3000	4079	750	900	1050	1200
4500	6118	1125	1350	1575	1800
5000	6798	1250	1500	1750	2000
6500	8838	1625	1950	2275	2600

Condensadores Alta Tensión

High Voltage Power Capacitors



4. Condensadores AT LIFASA

4. LIFASA high voltage power capacitors



General

High voltage capacitor units for power factor correction and harmonic filters are enclosed in stainless steel containers fitted with porcelain capacitor bushings.

Basically, there are two types:

- Single phase (one or two bushings) capacitor units with internal element fuses suitable for connection to power system net work of 11 kV and above or with high voltage high power machines.
- Three phase (three bushings) capacitor units with internal element fuses for connection to power system busbars or equipments with voltage rating preferably less than 11 kV.

Presentación

Los condensadores de potencia de corrección del $\cos\phi$ y filtrado de armónicos para AT de Lifasa, están fabricados bajo la base del contenedor/caja de acero inoxidable y bornas de porcelana. Existen dos tipos básicamente en función del modo de conexión que vamos a realizar:

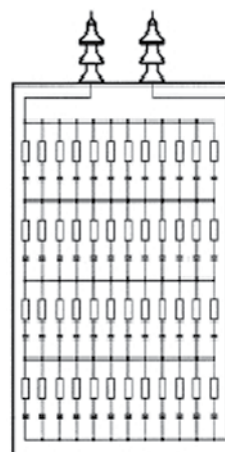
- Monofásico (1 o 2 bornas) con fusibles internos, para su conexión a red mediante una doble estrella, recomendado para redes de tensión superiores a 11 KV o necesidad de equipos de potencia elevada.
- Trifásico (3 bornas) con fusibles internos, para su conexión directa a red trifásica, recomendado para redes de tensión inferiores a 11 KV.

Constitución

La composición interna constituye un grupo de elementos de capacidades monofásicas en mayor o menor número en función de la potencia/capacidad deseada y la tensión de trabajo futura del condensador, estos grupos están asociados en serie-paralelo así se consigue el condensador final con una determinada potencia y funcionamiento para tensiones de red trifásicas elevadas.

La tensión nominal del condensador determina el número de elementos en serie y la potencia nominal del condensador influye en el número de elementos en paralelo.

Los elementos capacitivos comentados se fabrican mediante tecnología "todo-film", con película de polipropileno rugoso de bajas pérdidas y film de aluminio extendido. Con esta tecnología, que sustituyó a la anterior de "papel-film", se reducen las pérdidas considerablemente en el interior del conjunto del condensador estando en valores del orden de 0,15 W/kvar y además, en caso de cortocircuito interno, eliminamos el riesgo de explosión del contenedor ya que el papel producía más gases y mayor aumento de presión interna.



Construction

The internal construction of a capacitor unit constitutes a group of single phase capacitor elements of suitable capacity. A number of such elements are connected in series-parallel to obtain designed power and voltage rating.

The number of groups of elements connected in series determines the voltage rating and number of parallel elements in a series group determines the power (kvar) rating of capacitor unit.

The capacitor units are manufactured with "All Film" technology. Capacitor elements are wound with biaxially oriented hazy polypropylene film of low losses and extended aluminium foils. This technology has replaced the previous "paper-film", (mixed dielectric) capacitors to reduce dielectric loss considerably. The capacitor losses are as low as 0,15 W/kvar and in addition, incase of an internal short circuit the risk of case rupture and explosion is avoided. In conventional capacitors, paper produced gases of abnormal level raising the internal pressure to a dangerous level.

Al ser film de polipropileno rugoso la impregnación de los condensadores es más rápida, ya que se mejora la penetración del líquido entre las capas de polipropileno y entre este y los electrodos de aluminio.

La lámina de aluminio está cortada con láser con el fin de suavizar los bordes y disminuir el campo eléctrico en estas zonas. Al eliminar las puntas microscópicas existentes en el borde del aluminio cortado con técnicas tradicionales se consigue incrementar la tensión umbral del efecto corona, responsable de anomalías en los condensadores, y se confiere al producto una mejor tolerancia a las sobretensiones.

The surface of polypropylene film is rough (hazy) to make oil penetration to internal film and foil layers faster and more effective at the time of impregnation and this has reduced the manufacturing time considerably.

The aluminium foil edge inside the element is laser-cut to make it smooth and free from sharp points (which normally exist incase of blade cut foil edges). Thus the electric field at edge is reduced to increase the corona inception voltage level. Capacitor units have better withstand capability against over voltages and transients.

Principales Características Técnicas

Según las recomendaciones de la Norma CEI 60871-1 del año 1997, los condensadores para AT de Lifasa soportan:

10% de sobretensión ($1,10xU_n$) sobre la tensión nominal en permanencia 12 horas de cada 24 horas.

30% de sobrecarga en corriente ($1,3xI_n$) sobre la corriente nominal en funcionamiento continuado.

Estos factores de sobrecarga tienen en cuenta los efectos combinados debido a armónicos y a las propias de la red.

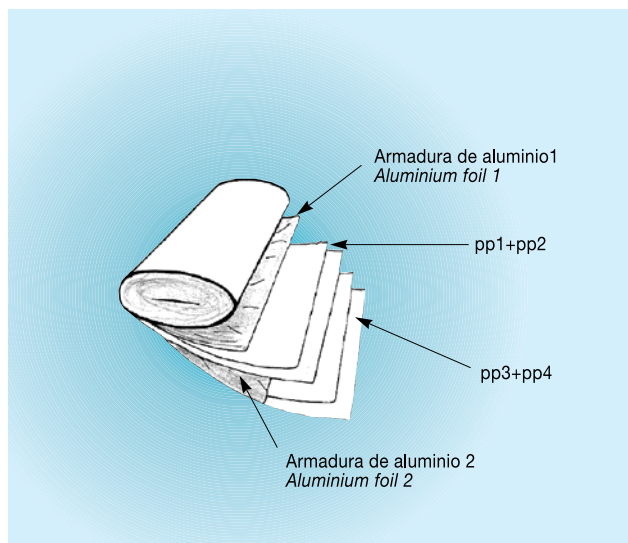
El líquido impregnante utilizado es el SAS-40E / M/DBT (JARYLEC C101), aceite biodegradable no clorado (sin PCB's), que posee una gran resistencia a las descargas parciales y unas excelentes condiciones de trabajo como dieléctrico además de no presentar ningún tipo de riesgo de cara al medio ambiente en el posible caso de fallos en medio natural.

Los condensadores están equipados con resistencias internas de descarga con el fin de reducir la tensión, después de su puesta fuera de servicio desde una tensión de pico inicial de 1.414 veces la nominal a una residual de 75 V 10 minutos según norma CEI 60871, o 50 V en 5 minutos según RAT.

Disponen de fusible de protección interna, por cada elemento monofásico simple, que tiene como objetivo evitar la desconexión completa del conjunto del condensador cuando haya un defecto interno por cortocircuito o sobrecarga, así aislamos el defecto permitiendo la continuidad de servicio en el resto de elementos. El fallo de un elemento simple cuando la corriente es nula viene provocado por la descarga de la energía de los otros elementos simples en paralelo al defectuoso sobre este, estadísticamente es el más probable y el que se produce en la mayoría de los casos de defecto en los equipos.

El fallo de un elemento simple cuando la corriente es máxima se produce por una sobrecarga externa de la red que hace que el elemento simple defectuoso no la pueda soportar.

Los fusibles internos permiten que a cambio de una pequeña pérdida de alrededor de entre el 2 y 4% de la potencia nominal del condensador para la primera fusión, el condensador siga funcionando después de una situación anómala permitiéndonos tener tiempo de reacción y solucionar el problema manteniendo el equipo en servicio, aumentamos de esta manera la vida de los condensadores.



Main Technical Characteristics

Based on the recommendations given in IEC: 60871-1:1997, LIFASA guarantees.

10% over voltage ($1,10xU_n$) withstand capability for 12 hours in every 24 hours.

30% over current ($1,3xI_n$) carrying capacity continuously.

The overload capabilities stated above are to take care of voltage variations and harmonics which exist in the power system net work.

The liquid used for impregnation is SAS-40E and M/DBT, capacitor oils which are biodegradable non-chlorinated (non- PCB), and have strong withstand capability against partial discharges.

The capacitor units are fitted with internal discharge resistors to reduce the residual voltage from peak value of $\sqrt{2} \cdot U_n$ to 75 V within 10 minutes according to the recommendation in IEC after disconnection from power supply.

The internal fuse provided with each single phase element inside the unit, disconnects the element from the circuit, in an unlikely event of it developing a defect like short circuit or over current. and the capacitor unit continues to function, less one element. If an element in a series group develops a defect when current is zero (Voltage is high) the fuse of defective element blows as a result of energy discharge from other parallel connected elements of that group. In most of the cases the fuse operation takes place in this mode. However if the defect in the element occurs when current is high (voltage is zero) the entire capacitor current from system pass through the defective element, and fuse operates as it cannot withstand such over current.

The loss of one element reduces the power output of unit marginally, say to the order of 2-4% of its normal output. The unit continues to function normal way and thus the life of capacitor is extended. The defect could be traced and take corrective actions, as required, in the next maintenance check.

Todo ello ha sido fruto de la utilización de las tecnologías más avanzadas en este campo así como de la realización de los más rigurosos ensayos de laboratorio y de I+D.

All these developments are, result of utilisation of advanced technologies in capacitor field and regular R&D, and have made the product rigid and stable to withstand rigorous tests in the laboratories.

La amplia gama de potencias de las que disponemos, además de los equipos que se pueden fabricar a medida de las necesidades del propio cliente va desde los 25 kvar a los 600 kvar unitarios por condensador, todos ellos con fusibles internos y para una amplia gama de tensiones nominales. La tolerancia siempre estará entre -5%/+10% según la Norma CEI 60871-1.

In addition to our extended range of standard kvar and voltage ratings of units ,we are able to manufacture and supply units with any output and voltage rating according to the varying needs of customers, say 25 -600 kvar ,both single phase and three phase units with internal element fuses. The tolerance in output kvar is -5%/+10% according to IEC: 60871-1.

Datos Técnicos / Technical Data

Tensiones de Fabricación (Un):	Rated voltage (Un):	Trifásicos 1 – 12 KV Monofásicos 1 – 24 KV	Three phase 1 – 12 KV single phase 1 – 24 KV
Potencias:	Power output (kvar)	25 – 500 kvar unitaria en Trifásicos 25 – 600 kvar unitaria en Monofásicos	25 – 500 kvar for three phase units 25 – 600 kvar for single phase units
Frecuencia:	Frequency:	50/60 Hz	50/60 Hz
Normativas de cumplimiento:	Reference standards:	CEI 60871-1:1997 EN 60871-1:1997 CEI 60871-4 :1997 EN 60871-4:1997	IEC 60871-1:1997 EN 60871-1:1997 IEC 60871-4 :1997 EN 60871-4 :1997
Sobretensión Max.:	Over voltage Max.:	Un + 10 % (12 horas de 24 h diarias) Un + 15 % (30 minutos) Un + 20 % (5 minutos) Un + 30 % (1 minutos)	Un +10 % (12 hours in 24 hours daily) Un + 15 % (30 minutes) Un + 20 % (5 minutes) Un + 30 % (1 minutes)
Sobrecorriente (de acuerdo a la Normativa std.):	Over current (according to standard):	1,3 * In	1,3 * In
Tolerancia:	Tolerance:	-5 / +10%	-5 / +10%
Test Tensión, (entre bornas):	Test Voltage, (between terminals):	4,3 * Un DC 10 s, o 2,15 * Un AC 10 s	4,3* Un DC 10 s, or 2,15* Un AC 10 s
Test Tensión, (entre borna y cuba):	Test Voltage, (between terminals and container):	Conforme a lo marcado en la norma CEI estandar para 10 s	As per the table in IEC standard for 10 s
Limitación de corriente:	Limit of inrush current:	máx. 100xIn	max. 100xIn
Pérdidas Dielectricas:	Dielectric loss:	0,07 W / kvar	0,07 W / kvar
Pérdidas Totales Condensador:	Capacitor losses (approx.):	0,15 W / kvar (con resistencias de descarga y fusibles internos)	0,15 W / kvar (with resistors & internal fuses)
Nivel de aislamiento:	Basic insulation level:	20/60 kV; 28/75 kV; 38/95 kV; 50/125 kV; 70/170 kV	20/60 kV; 28/75 kV; 38/95 kV; 50/125 kV; 70/170 kV
Nivel de Vida esperado:	Life expectation	>100 000 horas	>100 000 hours
Grado IP de Protección:	Nivel IP de Protección:	IP 00, interior y exterior	IP 00, indoor and outdoor
Categoría de temperatura trabajo:	Temperature Category:	“C” -40° / máximo de 50°	“C” -40° / maximum of 50°
Ventilación:	Type of cooling	Natural	Air Natural
Humedad:	Humidity	maximo 95 %	maximum 95 %
Altura Max de servicio:	Altitude of site:	1 000 m sobre nivel del mar	1 000 m above mean sea level
Posición de montaje:	Mounting:	Horizontal/Vertical	Horizontal/Vertical
Fijación:	Mounting arrangement:	Orejetas laterales	Mounting brackets
Dispositivo de seguridad interno:	Device for internal protection:	Fusibles Internos	Internal element fuse
Dispositivo de seguridad externo:	Device for external protection:	(opcional) Presostato con contacto Libre de potencial NA+NC	Pressure sensor, NO+NC contact (optional)
Cuba:	Container:	Acero Inoxidable	Stainless steel
Dielectrico:	Dielectric:	Film polipropileno	Polypropylene film
Impregnante:	Impregnant:	Sin PCB's, biodegradable	Non- PCB, biodegradable
Bornes Terminales:	Terminal bushing:	Porcelana	Porcelain
Resistencias de Descarga:	Discharge Resistance :	Incluidas – tensión residual de 75 V en 10 min	Provided – Residual voltage 75 V in 10 min
Apriete Recomendado M12:	Recommended tighten M12:	10 Nm	10 Nm
Apriete Recomendado M10:	Recommended tighten M10:	7 Nm (tierra)	7 Nm (earth)

Normas / Reference Standards

Los condensadores Lifasa cumplen con las normas:

CEI 60871-1 y 2.
CEI 593.

Lifasa Capacitors conforms to:

IEC 60871-1 & 2.
IEC 593

Tabla de Niveles de Aislamiento (BIL) conforme a la Ured / Basic Insulation Level (BIL) Table

Ensayo / Tests	Tensión más elevada del condensador conforme a Norma <i>Maximum system voltage for capacitors conforming to the specification</i> Nivel de Aislamiento (kV) / <i>Basic Insulation Level (kV)</i>				
	7,2	12	17,5	24	36
Frecuencia Industrial, kV eficaces a 50 Hz 1 min. <i>Power frequency, test voltage kV . 50 Hz 1 min.</i>	20	28	38	50	70
Onda de Choque, 1,2kV / 50 µs <i>Impulse Level, 1,2kV / 50 µs</i>	60	75	95	125	170
Línea de Fuga (mm) / <i>Creepage distance (mm)</i>	140	190	300	435	600
Tipo de Condensador / Type of Capacitor					
Monofásico / <i>Single phase</i>	x	x	x	x	x
Trifásico / <i>Three phase</i>	x	x			

Condiciones ambientales de trabajo según Norma CEI 60871
Ambient air condition for operation according to IEC: 60871

Símbolo <i>Symbol</i>	TEMPERATURA AMBIENTE (°C) / <i>AMBIENT AIR TEMPERATURE (°C)</i>		
	Temperatura máxima <i>Temperature maximum</i>	Promedio más elevado durante las 24 horas del día <i>Highest mean over any period of 24 hours</i>	En un periodo de un año <i>Highest mean over any period of 1 year</i>
A	40	30	20
B	45	35	25
C	50	40	30
D	55	45	35

Ensayos de Rutina o Individuales

Los ensayos individuales en los condensadores en nuestras instalaciones de acuerdo con las estrictas recomendaciones de la Norma CEI 60871 son los siguientes:

Condensadores:

- Ensayo de estanqueidad.
- Medida de capacidad y
- Medida de la $\tan\delta$ (pérdidas) de los condensadores.
- Ensayo de Alta Tensión entre terminales.
- Resistencia de descarga (test de descarga del condensador).
- Ensayo de Alta Tensión a frecuencia industrial para comprobación de aislamiento dieléctrico (entre terminales cortocircuitados y cuba).

Routine tests on individual units:

Tests are carried out on each unit manufactured, at our works, according to IEC:60871-1

Capacitors:

- *Sealing test.*
- *Measurement of capacitance.*
- *Measurement of tan delta (losses) of capacitor.*
- *High Voltage Test between terminals.*
- *Test on internal discharge device.*
- *Discharge test on internal fuses.*
- *Power frequency High Voltage test between terminals and container.*

Elección del Condensador Adecuado a Nuestra aplicación

Selection of Capacitors according to application

Características Generales/Cuadro Resumen: / General Characteristics/ Table (in brief)

	Trifásico / Three phase	Monofásico / Single phase
Denominación / Type	AT...	AM... / AS...
Potencia / Power output	25 – 500 kvar	25 – 600 kvar
Tensión / Voltage rating	1,0 – 11,0 kV	1,0 – 24,0 kV (*)
Aislamiento Highest system Voltage	7,2 – 12 kV	7,2 – 12 – 17,5- 24 – 36 kV
Resistencia Interna de descarga (CEI 871)	75 V/10 minutos	75 V/10 minutos
Residual voltage and time (IEC: 871)	75 V/10 minutes	75 V/10 minutes
Impregnante / Impregnant	SAS-40E / M/DBT (JARYLEC C101)	SAS-40E / M/DBT (JARYLEC C101)
Configuración interna Internal connection	Estrella / Star	Monofásico / Single phase

(*) Ver la tabla de la página 17*. / (*) See the table in page 17*.

Trifásicos / Three phase

Tab. 1 Condensadores Trifásicos, 3,3 kV / 50 Hz – conexión interna Y, nivel de aislamiento 28/75 kV

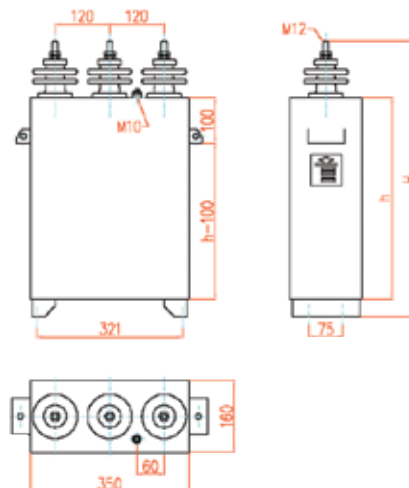
Tab. 1 Three phase capacitors 3,3 kV 50 Hz – Internal connection -Y BIL: 28/75 kV

Referencia Reference	Potencia Power [kvar]	Capacidad F-F Capacitance (line) [µF]	Altura Height (mm) h H	Peso Weight [kg]	Figura Figure No.
ATEFA3033025	25	3 x 3,65	250 428	25	1
ATEFA3033033	33,3	3 x 4,85	250 428	25	1
ATEFA3033050	50	3 x 7,3	290 468	27	1
ATEFA3033067	66,7	3 x 9,75	290 468	27	1
ATEFA3033075	75	3 x 10,95	350 528	32	1
ATEFA3033100	100	3 x 14,6	350 528	32	1
ATEFA3033125	125	3 x 19,45	470 648	42	1
ATEFA3033150	150	3 x 21,9	510 688	45	1
ATEFA3033200	200	3 x 29,25	580 758	50	1
ATEFA3033250	250	3 x 36,55	670 848	56	1
ATEFA3033300	300	3 x 43,85	740 938	62	1
ATEFA3033400	400	3 x 58,45	995 1173	80	1

Tab. 2 Condensadores Trifásicos, 6,3 kV / 50 Hz – conexión interna Y, nivel de aislamiento 28/75 kV

Tab. 2 Three phase capacitors 6,3 kV 50 Hz – Internal connection -Y BIL: 28/75 kV

Referencia Reference	Potencia Power [kvar]	Capacidad F-F Capacitance (line) [µF]	Altura Height (mm) h H	Peso Weight [kg]	Figura Figure No.
ATEFA3063025	25	3 x 1	290 468	27	1
ATEFA3063033	33,3	3 x 1,335	290 468	27	1
ATEFA3063050	50	3 x 2	290 468	27	1
ATEFA3063067	66,7	3 x 2,675	350 528	32	1
ATEFA3063075	75	3 x 3	350 528	32	1
ATEFA3063100	100	3 x 4	410 588	37	1
ATEFA3063125	125	3 x 5,35	470 648	42	1
ATEFA3063150	150	3 x 6	580 758	50	1
ATEFA3063200	200	3 x 8	580 758	50	1
ATEFA3063250	250	3 x 10	670 848	56	1
ATEFA3063300	300	3 x 12	830 1008	70	1
ATEFA3063400	400	3 x 16	995 1173	80	1

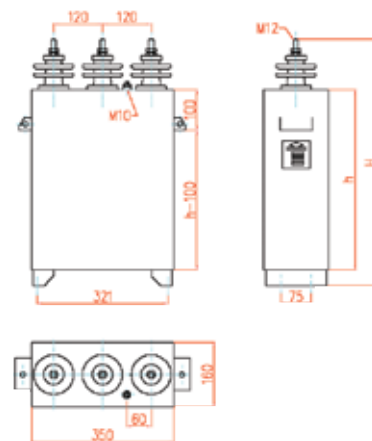


Dimensiones / Dimensions
Figura 1 / Figure 1

Tab. 3 Condensadores Trifásicos, 6,6 kV / 50 Hz – conexión interna Y, nivel de aislamiento 28/75 kV

Tab. 3 Three phase capacitors 6,6 kV 50 Hz –Internal connection -Y BIL: 28/75 kV

Referencia Reference	Potencia Power [kvar]	Capacidad F-F Capacitance (line) [µF]	Altura Height (mm) h H		Peso Weight [kg]	Figura Figure No.
ATEFA3066025	25	3 x 0,9	290	468	27	1
ATEFA3066033	33,3	3 x 1,2	300	478	28	1
ATEFA3066050	50	3 x 1,85	300	478	28	1
ATEFA3066067	66,7	3 x 2,45	350	530	28	1
ATEFA3066075	75	3 x 2,75	350	530	28	1
ATEFA3066100	100	3 x 3,65	410	588	37	1
ATEFA3066125	125	3 x 4,85	470	648	42	1
ATEFA3066150	150	3 x 5,50	470	648	50	1
ATEFA3066200	200	3 x 7,30	580	758	50	1
ATEFA3066250	250	3 x 9,15	670	848	56	1
ATEFA3066300	300	3 x 11,0	740	918	60	1
ATEFA3066400	400	3 x 14,6	870	1048	73	1



Dimensiones / Dimensions

Figura 1 / Figure 1

Otras potencias, tensiones y frecuencias requeridas consultar con dpto. técnico de nuestra fábrica. / For other ratings, consult technical department of our works.

Condensadores Monofásicos con fusibles internos / Single phase units with internal fuses:

Como hemos comentado en apartados anteriores siempre que la tensión nominal requerida para el condensador, según la tensión de red trifásica de la que dispongamos, y la potencia nominal necesaria unitaria también del condensador, que vendrá marcada por el total de potencia de la batería que queremos instalar, nos lo permitan, se fabricarán condensadores monofásicos con fusibles internos debido a las mejores prestaciones y ventajas que presentarán los condensadores frente a aquellos que técnicamente no se pueden fabricar con el dispositivo interno de protección. A modo de orientación sirva de guía la tabla que a continuación podemos ver:

As we have discussed earlier, internal fuse provides protection against total failure of capacitor unit, case rupture and explosion. Therefore it is advisable to select capacitor units having internal fuse protection. Table below indicates the rating of capacitor units which are normally having internal fuses:

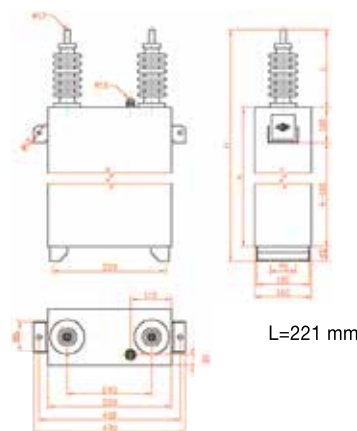
Tensión [kV] Rated Voltage [kV]	Potencia unitaria de Condensador Monofásico con Fusibles Internos Single Phase Capacitor Power units with internal Fuse												
	50 kvar	75 kvar	100 kvar	150 kvar	200 kvar	250 kvar	300 kvar	350 kvar	400 kvar	450 kvar	500 kvar	550 kvar	600 kvar
2,4													
3,3	-												
4,2	-	-											
5,2	-	-											
6,3	-	-											
6,6	-	-											
7,35	-	-	-										
8,9	-	-	-										
10,3	-	-	-	-									
11	-	-	-	-									
12,5	-	-	-	-									
15,1	-	-	-	-	-								

Monofásicos / Single phase

Tab. 4 Condensadores Monofásicos, 8,0 kV / 50 Hz, nivel de aislamiento 38/95 kV

Tab. 4 Single phase Capacitor units, 8,0 kV – internal connection 1ph. BIL: 38/95 kV

Referencia Reference	Potencia Power [kvar]	Capacidad F-F Capacitance P-P [µF]	Altura Height (mm) h H		Peso Weight [kg]	Figura Figure No.
AMEFA4080050	50	2,48	170	435	17	2
AMEFA4080075	75	3,73	200	475	20	2
AMEFA4080100	100	4,97	250	515	22	2
AMEFA4080125	125	6,21	300	565	25	2
AMEFA4080150	150	7,46	330	595	28	2
AMEFA4080200	200	9,94	420	685	34	2
AMEFA4080250	250	12,43	520	785	40	2
AMEFA4080300	300	14,92	600	865	46	2
AMEFA4080350	350	17,4	570	835	51	2
AMEFA4080400	400	19,89	640	905	57	2
AMEFA4080450	450	22,38	710	975	63	2
AMEFA4080500	500	24,86	780	1045	68	2
AMEFA4080600	600	29,84	920	1185	79	2

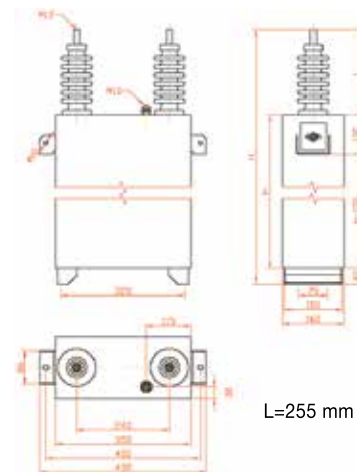


Dimensiones / Dimensions

Figura 2 / Figure 2

Tab. 5 Condensadores Monofásicos, 12,124 kV / 50 Hz, nivel de aislamiento 50/125 kV
Tab. 5 Single phase Capacitor units, 12,124 kV – internal connection 1ph. BIL: 50/125 kV

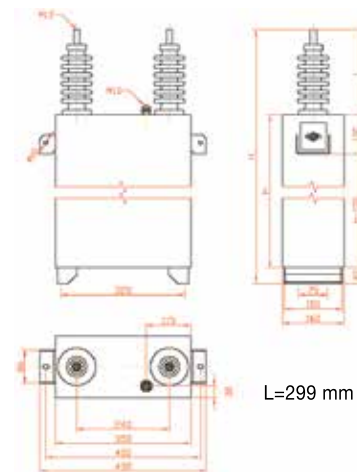
Referencia Reference	Potencia Power [kvar]	Capacidad F-F Capacitance P-P [µF]	Altura Height (mm)		Peso Weight [kg]	Figura Figure No.
			h	H		
AMEFA5121050	50	1,08	170	467	17	3
AMEFA5121075	75	1,62	200	507	20	3
AMEFA5121100	100	2,16	250	547	22	3
AMEFA5121125	125	2,7	300	587	25	3
AMEFA5121150	150	3,24	330	627	28	3
AMEFA5121200	200	4,33	420	717	34	3
AMEFA5121250	250	5,41	520	817	40	3
AMEFA5121300	300	6,49	600	897	46	3
AMEFA5121350	350	7,57	570	867	51	3
AMEFA5121400	400	8,66	640	937	57	3
AMEFA5121450	450	9,74	710	1007	63	3
AMEFA5121500	500	10,82	780	1077	68	3
AMEFA5121600	600	13	920	1217	79	3



Dimensiones / Dimensions
 Figura 3 / Figure 3

Tab. 6 Condensadores Monofásicos, 15,150 kV / 50 Hz, nivel de aislamiento 70/170 kV
Tab. 6 Condensadores Monofásicos, 15,150 kV / 50 Hz, nivel de aislamiento 70/170 kV

Referencia Reference	Potencia Power [kvar]	Capacidad F-F Capacitance P-P [µF]	Altura Height (mm)		Peso Weight [kg]	Figura Figure No.
			h	H		
AMEFA6151050	50	0,69	170	488	17	4
AMEFA6151075	75	1,04	200	528	22	4
AMEFA6151100	100	1,38	250	568	22	4
AMEFA6151125	125	1,73	300	608	28	4
AMEFA6151150	150	2,08	330	648	28	4
AMEFA6151200	200	2,77	420	738	34	4
AMEFA6151250	250	3,46	520	838	40	4
AMEFA6151300	300	4,13	600	918	46	4
AMEFA6151350	350	4,85	570	888	51	4
AMEFA6151400	400	5,54	640	958	57	4
AMEFA6151450	450	6,24	710	1028	63	4
AMEFA6151500	500	6,93	780	1098	68	4
AMEFA6151600	600	8,32	920	1238	79	4



Dimensiones / Dimensions
 Figura 4 / Figure 4

Tab. 7 Condensadores Monofásicos, 18,190 kV / 50 Hz, nivel de aislamiento 70/170 kV
Tab. 7 Single phase Capacitor units, 18,190 kV – internal connection 1ph., BIL: 70/170 kV

Referencia Reference	Potencia Power [kvar]	Capacidad F-F Capacitance P-P [µF]	Altura Height (mm)		Peso Weight [kg]	Figura Figure No.
			h	H		
AMEFA6182150	150	1,44	330	648	28	4
AMEFA6182200	200	1,92	420	738	34	4
AMEFA6182250	250	2,4	520	838	40	4
AMEFA6182300	300	2,88	600	918	46	4
AMEFA6182350	350	3,36	570	888	51	4
AMEFA6182400	400	3,84	640	958	57	4
AMEFA6182450	450	4,33	710	1028	63	4
AMEFA6182500	500	4,81	780	1098	68	4
AMEFA6182600	600	5,77	920	1238	79	4



Otras potencias, tensiones y frecuencias requeridas consultar con dpto. técnico de nuestra fábrica. / For other ratings, consult technical department of our works.



Baterías de condensadores AT

High Voltage Capacitor Banks

5. Baterías de condensadores fijas y autoreguladas

5. Lifasa high voltage capacitor banks-fixed & automatic

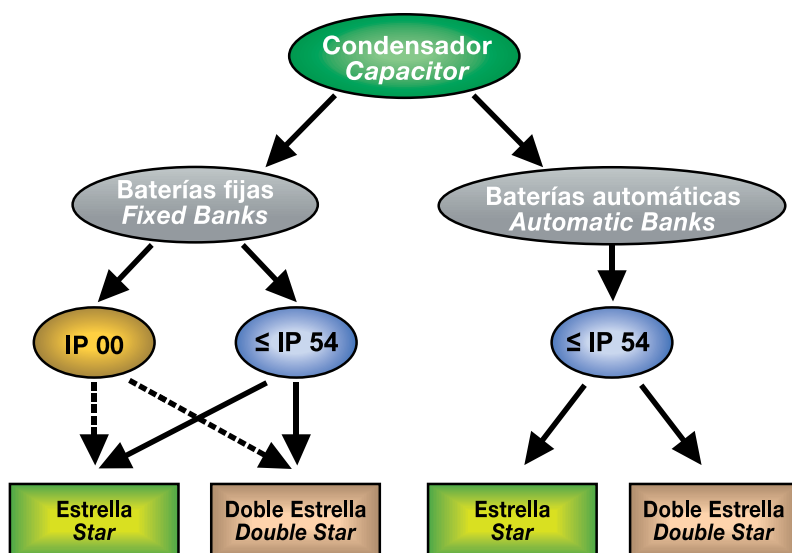
Existen una serie de elementos y materiales, igual que sucede en los equipos de BT, para su funcionamiento en AT y que han de acompañar a nuestros condensadores de AT para el correcto funcionamiento de éstos y para el de nuestra instalación/red así como el resto de equipos que la componen y que se encuentran en funcionamiento en paralelo al/a los condensador/es que queremos poner en servicio para la corrección del factor de potencia (compensación del consumo de Energía Reactiva). Es en ese punto donde nacen los equipos/baterías de condensadores ya sean tipo FIJAS o AUTOREGULADAS de nuestra marca, con todos los elementos mínimos y necesarios para el óptimo funcionamiento de los condensadores y su correcta protección en el caso de un posible defecto que pueda venir del propio equipo o de la red.

La elección de un tipo de equipo u otro, así como de su configuración, va a depender no sólo del coste final del equipo, como hablábamos al principio de este documento, sino que va a venir marcada por la tensión de red, así como del régimen de carga de nuestra instalación.

There is a series of accessories and components (just as in case of low voltage capacitor banks) which are assembled with high voltage capacitor units to form a composite equipment, which functions efficiently, when connected to power system net work for power factor correction (reactive power compensation). This assembly is designated as Capacitor bank.

Capacitor banks are either FIXED type or AUTOMATIC and are complete with equipments for protection against malfunctioning when connected to power system net work.

The selection of the type of capacitor bank and its configuration, totally depends on cost factor. This document discuss the various types of banking configurations and components fitted, to serve as a guideline for easy selection of best type of equipment, which would meet the requirement of a particular power system.



Hay dos configuraciones posibles dependiendo del tipo de conexión, si es tipo trifásica directa (Estrella) utilizada cuando las tensiones de red en AT son relativamente bajas, o trifásica a través de una doble estrella (para tensiones de red en AT elevadas y mínimo 6 condensadores).

There are two types of banks, depending upon the mode of connection. First is 3 phase single star connected, which is suitable, where voltage is preferably low, say up to 6,6kV. Other is 3 phase double star connected bank assembled with minimum 6 Nos of single phase units, preferably for systems where voltage is higher, say 11 kV and above.

• Conexión en trifásico directo

Están formadas por la conexión de 1 a 4 condensadores trifásicos en paralelo. La conexión interna que presenta el condensador trifásico de todos los "elementos" que lo componen es en estrella.

Las baterías pueden estar formadas por los siguientes componentes (en función de las características de la instalación):

- Envoltorio metálica.
- Fusibles APR de protección.
- Contactor de maniobra (opcional).
- Reactancias de choque.
- Condensadores.

• Banks with 3 phase units

This type of bank is assembled with 3 phase units 1 to 4 Nos. connected in parallel. Units are 3 phase internally star connected and thus the bank in totality is in single star configuration.

The bank is having following components (to suit the system requirements):

- Sheet metal enclosure.
- High Rupture Capability Fuses for protection of bank
- Contactor for operation (optional).
- Inrush Current inductors.
- Capacitor unit/ units.



Lógicamente la existencia de estos elementos depende de la necesidad del cliente y de la topología de la red. En líneas generales, el uso de este tipo de batería queda limitado a niveles de aislamiento de 12 kV y potencias desde 50 hasta 1600 kvar / 2400 kvar, en función de la tensión de servicio si es de 6.6kV o 11 kV (a menor tensión de red menor potencia por batería ya que ésta está limitada por el calibre de los fusibles de protección, máx. 315 A).

Conexión en trifásico a través de una doble estrella.

Formada por condensadores monofásicos configurados en dos estrellas unidas por un neutro común. La finalidad de esta conexión es la posibilidad de incorporar una protección de desequilibrio para la detección de posibles defectos internos en los condensadores por el propio desgaste y envejecimiento de los equipos o defectos que puedan ocurrir provenientes de la red eléctrica nuestra o de la compañía suministradora así como la posible presencia de armónicos. Combinada con condensadores con fusibles internos, no sólo se obtiene una gran seguridad, sino también una mayor continuidad de servicio. El número de condensadores de la doble estrella dependerá de la tensión de la red y de la potencia necesaria de la batería.

En cualquier caso siempre ha de ser un número múltiplo de 3 y nunca menos de 6 uds.

Las baterías pueden estar formadas por los siguientes componentes (en función de las características de la instalación):

- Envoltorio metálica.
- Interruptor Gen. Automático en SF6 de maniobra (opc).
- Reactancias de choque.
- Transformador de intensidad de desequilibrio.
- Condensadores.
- Relé de desequilibrio (opcional).

Practically the components required is depending upon customer requirements and type of power system. Normally this type of bank is connected to power system net work where highest voltage is 12 kV, and kvar requirement is 50 to 1600 kvar for 6,6 kV system and up to 2400 kvar incase the system voltage is 11 kV. We can offer more power at higher voltage, because maximum current rating for fuses that we use is 315 A.

• Three phase double star connection

In this case, single phase capacitor units are assembled to form, two-star connected banks (star groups) side by side, and two neutrals are then joined together through a neutral C.T. to have a common ungrounded neutral. Defect, if any occurs, in any of the star group, the unbalance current in the neutral is detected by the C.T. to initiate an alarm or a trip, before greater damage could occur.

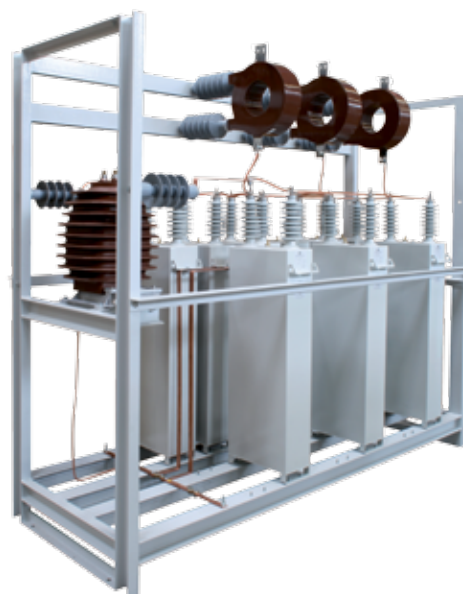
The possible causes of unbalance are, a defect in the capacitor unit due its ageing, harmonics, or a defect developed in other connected components.

The combination of internally fused capacitor units and neutral unbalance C.T. forms the best mode of protection and performance of power factor correction scheme. The number of capacitor unit in the bank, depends on the power rating (kvar) of bank and system voltage. The number of units are in multiples of 3, however, there is minimum 6Nos in any case.

Assembly of High Voltage capacitor banks comprises the following equipments, depending on the customer requirement or nature of power system

- Sheet metal enclosure.
- Vacuum contactor or SF6 circuit breaker (optional).
- Inrush current reactors.
- Neutral Current Transformer.
- Capacitor units.
- Neutral unbalance current relay (optional).

Normally, banks with three phase units connected in parallel are used for systems up to 12 kV where kvar requirement is not high.



Al igual que las baterías de conexión directa, el suministro de todos estos componentes dependerá de la necesidad del cliente y de la topología de la red.

Normalmente se utiliza cuando la configuración hasta 12 kV de tensión máx. resulta inviable por nivel de potencia (grandes potencias de Energía Reactiva demandada) o nivel de aislamiento (tensiones de aislamiento superiores a 12 kV debido a tensiones de red de secundarios de transformador superiores a los 11 kV). Por tanto, con esta configuración se pueden obtener los niveles de potencia y de aislamiento que se deseen, siempre y cuando la solución a proponer sea técnica y económicamente aceptable.

La clasificación de los equipos según queramos un funcionamiento permanente de los condensadores en la instalación (24h/24h) o si por el contrario deseamos que el equipo compense el consumo de Energía Reactiva de nuestra instalación en función del régimen de carga variable de nuestros procesos productivos queda de la siguiente manera.

• **Baterías fijas (funcionamiento constante)**

Los equipos de compensación fijas presentan diferentes variantes en función del tipo de envolvente/soporte y de la configuración del equipo (tipo de condensador).

Gama de producto

- Desde 50 hasta 4800 kvar, siendo posibles otras potencias bajo demanda.
- Niveles de aislamiento desde 7.2 hasta 36 kV.
- 2 Configuraciones posibles.
- Conexión en paralelo de unidades trifásicas (conex. interna en estrella y fusibles internos).
- Configuración en doble estrella con neutro aislado mediante la utilización de condensadores monofásicos.

Three phase units are not available above 12 k V. Therefore, for higher voltage rating and power (kvar) requirements, double star connected capacitor banks with single phase units, is used. With this combination, we are able to achieve any voltage level and kvar output, which would give a technically and economically viable capacitor bank design.

• **Fixed Capacitor Banks (For permanent connection)**

There is a variety of fixed banks with different types of enclosure/mounting rack, and equipments included.

Product range

- 50 kvar to 4800 kvar, (other ratings, on demand from customer).
- Power system rated voltages 7,2 kV to 36 kV.
- Possible configurations.
- Banks with parallel connected 3 phase units (internally star connected with internal element fuses).
- Banks with single phase units connected in double star.

• Baterías automáticas de condensadores AT

Las baterías de condensadores para AT automáticas están pensadas para aquellas aplicaciones en que los niveles de potencia en red de AT sean variables. Este tipo de equipos, con un número de escalones comprendido normalmente entre 2 y 4 para evitar fenómenos en la instalación consecuentes de la conexión y desconexión de los condensadores en la red eléctrica, está controlado por un regulador tipo MCX, que temporiza y regula la entrada de los escalones según niveles de carga, teniendo en cuenta los tiempos de espera propios de AT que entre conexiones consecutivas es de 600 s., este tiempo lo podemos reducir a menos de 10 s. si instalamos Transformador de Tensión de descarga rápida.

• H.V. Automatic Power Capacitor Banks

High voltage automatic power factor correction banks are suitable for plants and installations, where load on the power system is fluctuating. In this type of bank, the total kvar is divided in to a number of steps -equal or unequal- depending on load conditions. The capacitor steps are switched in or out through a contactor, controlled by a power factor controller of type MCX. If a discharge coil (Voltage Transformer) is connected along with the steps, the discharge time of capacitors get reduced to 10 seconds (otherwise it is 10 minutes). This would enable rapid reconnection of steps.



Estos equipos están equipados con:

- Envoltorio Metálica.
- Fusibles APR con indicador de fusión (en función de la tensión de red).
- Contactor de vacío o de SF6 / Interruptor Automático de SF6 (dependerá de la tensión de red).
- Reactancias de limitación de corrientes de conexión.
- Condensadores trifásicos o monofásicos AT LIFASA equipados con fusibles internos (dependerá de la tensión de red).
- Cuadro de control incluyendo el regulador de energía reactiva, señalizaciones y maniobras.

Gama de potencias

- A partir de 50 kvar por escalón hasta la potencia solicitada.
- Hasta 36 kV de tensión máx. de aislamiento.

Prescripción y diseño de equipos

LIFASA, como fabricante de condensadores y equipos de compensación, ofrece su experiencia y conocimiento para el diseño y el cálculo de la solución más adecuada para cada instalación.

The banks are equipped with:

- Sheet metal enclosure.
- H.R.C. Fuses for capacitor steps with fuse failure indication.
- Vacuum Contactor or SF6 Circuit Breaker.
- Inrush current limiting reactor (inductor).
- H.V.Capacitor units of single phase or three phase LIFASA with internal element fuses.
- Control box with power factor controller and indications.

Product range

- 50 kvar to any rating as per the requirement of customer.
- Voltage rating up to 36 k V.

Designs and specifications

With vast knowledge and experience available in LIFASA, we are capable of working out a technically and economically viable power factor solution for each type of installation.

6. Elementos asociados a los condensadores. Las inductancias/reactancias de choque.

6. Inrush current limiting reactor (inductor)

Dentro de los equipos/materiales necesarios, adecuados a las propiedades de AT, para el correcto funcionamiento de los condensadores de potencia cobra especial importancia la presencia en la instalación de las Inductancias de Choque. El motivo y explicación técnica de la presencia y necesidad de las Inductancias limitadoras de las corrientes de conexión/desconexión, vulgarmente llamadas "de Choque", para los condensadores lo podremos ver seguidamente a lo largo de este capítulo.



En el momento de la conexión de un condensador se producen corrientes muy elevadas que pueden ser perjudiciales bien para el condensador, o bien para los materiales que forman la batería y otros equipos de nuestra instalación.

Por tanto, para disminuir su valor será necesaria la colocación de reactancias de choque que serán escogidas en función del criterio más desfavorable de los dos siguientes:

- Según la norma CEI 60871, un condensador debe soportar por construcción 100 veces su corriente nominal como valor máx. en el transitorio de conexión. Por tanto, las corrientes máx. de conexión no deben superar este valor.
- La corriente de conexión debe de ser menor que el poder de cierre de la apartada de maniobra de la batería. En el caso de protección de fusible APR se debe evitar que supere la curva de fusión del cartucho para evitar actuaciones intempestivas.

Among various equipments connected with capacitor bank for its smooth operation, series reactor has an atmost important function. The reactor limits the switching (inrush) current at the time of switching ON the bank, and discharge current when bank is switched OFF and thus it is known as choke.

At the time of switching ON a capacitor bank, especially when voltage wave is in its peak, capacitor banks draws heavy current, known as inrush current. The magnitude of this switching current is high and is harmful to capacitors and its associated equipments and also to other equipments connected to the system.

In order to minimise the magnitude of inrush current, it is necessary to connect an inductor, which satisfies the following criteria:

- According to IEC: 60871, a capacitor is designed to withstand inrush currents up to 100 times the rated current. The inductor need to limit the magnitude of inrush current within this limit.
- Inrush current should not be harmful to the life and performance of switch gear which is operating the capacitor bank. In case capacitor banks/steps are protected by H.R.C. Fuses, the inrush current should be below the fusing current of fuse links, in order to avoid nuisance fuse blow.

If more than one capacitor bank is connected to a busbar, the inrush current arising out of parallel switching (energising a capacitor bank to a busbar where other capacitor bank/banks are already existing in energised condition) is very high. The parameters of inductor need to be worked out and decided accordingly. For this purpose the following data need to be considered:

- Short Circuit power of system to which capacitor bank is to be connected.
- Details of existing capacitor banks.

For calculating, inrush/switching current, the following expression is useful.

6.1. When only one capacitor bank is connected.

The inrush current is a function of short circuit level of power system (MVA), to which capacitor bank is to be connected, and the power rating of bank (Mvar).

$$I_p = \sqrt{2} \cdot I_n \cdot \sqrt{\frac{S_{cc}}{Q}}$$

El comportamiento difiere según la topología de la red, sobre todo si hay más de una batería en paralelo conectada en barras de la instalación que es objeto de estudio. Por tanto, a la hora de realizar un estudio se deben conocer los siguientes datos:

- Potencia de cortocircuito de la red.
- Posible existencia de baterías en barras. En caso afirmativo, se deben saber sus datos.

Para calcular las corrientes de conexión de las baterías se facilitan las siguientes expresiones de acuerdo al tipo de instalación:

6.1. Instalación con una sola batería.

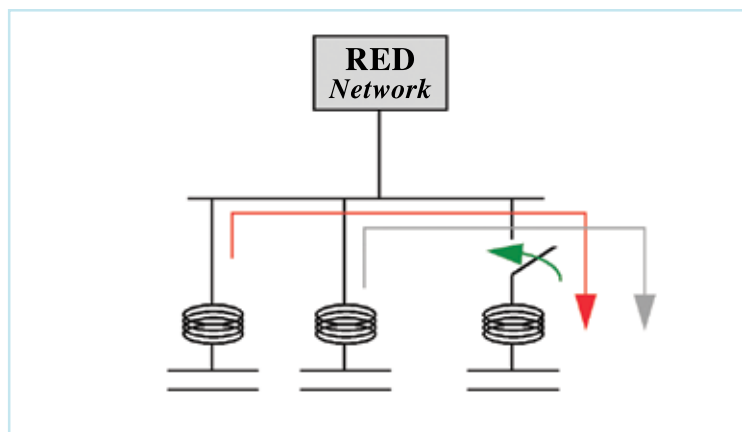
La corriente se calculará en función de la potencia de cortocircuito de la red (MVA) y de la potencia de la batería (Mvar).

$$I_p = \sqrt{2} \cdot I_n \cdot \sqrt{\frac{S_{cc}}{Q}}$$

Normalmente en este tipo de baterías no es necesaria la colocación de las reactancias de choque. De todos modos, es necesaria su comprobación. Si I_p resulta mayor que $100 \cdot I_n$ que es el valor máx. admisible según norma, será necesario equipar al condensador/es de reactancias de choque por fase.

6.2. Instalación de baterías en paralelo.

En este caso, las corrientes de conexión son mas elevadas. El motivo radica en la descarga de las baterías ya conectadas sobre la que se conecta en último lugar.



Por tanto, siempre que haya en una instalación mas de una batería, o bien una batería regulada con varios escalones, se deberán de colocar reactancias de choque.

Normally, this type of installations does not require series reactor (inductor) as the system impedance is sufficient to restrict inrush current. However this need to be verified and ascertained before deciding, whether reactor is required or not. If the calculated inrush current is more than 100 times the rated current of capacitor bank, it would call for incorporation of series reactor (inductor)

6.2. Parallel connected banks

As discussed earlier, inrush current when a capacitor bank is switched ON to a busbar, where one or more energised bank/banks are existing, the energised banks discharges in to the newly connected bank. This situation exists in automatic banks having more than one step.

Inrush current is very high ,and connection of series reactor (inductor) is unavoidable.

Nota: Para petición de Reactancias de Choque por separado consultar con dpto. técnico-comercial de nuestra fábrica.

Note: For details of series reactor, consult our techno-commercial department

6.3. Reactancias de choque para baterías de condensadores.

Las reactancias de choque son necesarias para limitar las corrientes transitorias que se producen en la conexión de los condensadores.



Características técnicas/ Technical characteristics:

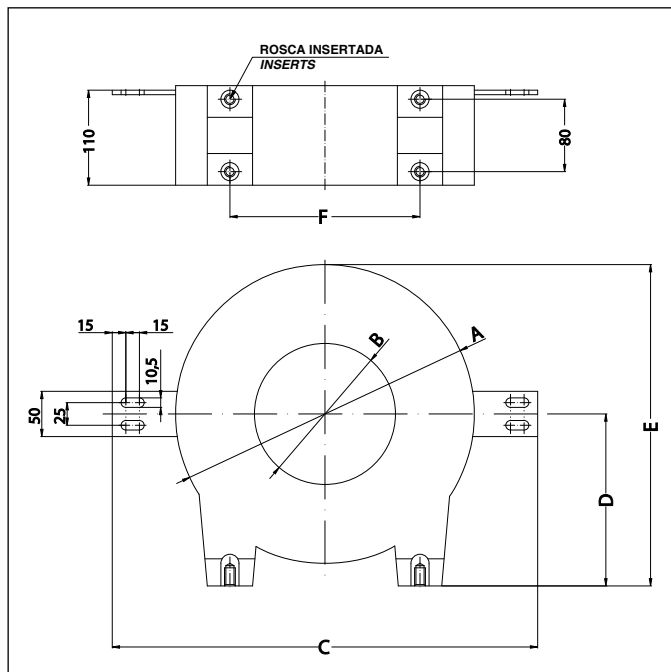
- Reactancias de núcleo de aire, encapsulado en resina
Air core reactor, encapsulated in resin
- Servicio interior y exterior
Indoor and outdoor
- $I_{max} = 1.43 \times I_n$
- Intensidad nominal de corta duración $43 \times I_n / 1\text{seg.}$
(X kA/seg. bajo demanda)
- *Rated short duration current: $43 \times I_n / 1\text{seg.}$*
(X kA/seg. on request)
- Intensidad dinámica: $1.5 I_t$
Dynamic current: $1.5 I_t$
- Nivel de aislamiento: 12kV (28/75)
Insulation level: 12kV (28/75)
- Temperatura: categoría B
Temperature: cat.B
- Normas: IEC 60289
Standard: IEC 60289

Tipo/Type ICR-260:

Referencia <i>Reference</i>	I[A]	L [uH]	Peso <i>Weight</i> [kg]
ATB08036	50	350	13
ATB08037	60	250	14
ATB08038	100	100	16
ATB08039	125	50	14
ATB08040	175	30	14

6.3. Inrush current reactor for capacitor banks

Inrush current reactors are required to limit the transient current produced in the connection of capacitors.



Tipo <i>Type</i>	A Ø [mm]	B Ø [mm]	C [mm]	D [mm]	E [mm]	F [mm]	Rosca Insertada/ <i>Inserts</i>
260	260	130	390	160	290	150	M12
330	330	150	470	190	355	210	M12/M16

Tipo/Type ICR-330:

Referencia <i>Reference</i>	I[A]	L [uH]	Peso <i>Weight</i> [kg]
ATB08041	60	450	20
ATB08042	75	350	21
ATB08043	90	250	26
ATB08044	125	100	22
ATB08045	200	50	22
ATB08046	250	30	23

7. Elementos asociados a los condensadores. Equipos de protección y/o maniobra. 7. Control and protection of H.V. capacitor banks

En la red eléctrica es necesario ejecutar maniobras, variar su configuración, su topología. Ciertas maniobras son necesarias simplemente para conectar cargas: se debe establecer corriente en condiciones que se presumen normales, pero a veces la maniobra origina una falta. El aparato sometido a estos requerimientos debe ser capaz de soportar la condición previa a la maniobra, asegurar el aislamiento de la carga, luego establecer la corriente normal o cuando la falta existe, la corriente de falta. Si ocurre falta algún aparato deberá encargarse de la interrupción, siendo adecuado para ello, soportando los fenómenos que suceden en esas condiciones especiales.

Según sea la red se presentarán distintas condiciones que podemos analizar en detalle, pero la corriente que debe establecerse e interrumpirse puede además tener distintas características: capacitiva, inductiva, tener distintos valores, incluir una componente continua, armónicas, etc. Ciertas maniobras se ejecutan sin establecer o interrumpir corriente, se las llama maniobras de seccionamiento, para distinguirlas de las de interrupción. Los dispositivos de los que disponemos para realizar estas maniobras/protección, en concreto para la aplicación de condensadores, algunos los más significativos se detallan a continuación.

• Fusibles A.P.R. (Alto Poder de Ruptura)

Los fusibles son capaces de interrumpir corrientes elevadas, sacrificando su integridad, y luego deben ser repuestos. En general en un sistema trifásico, cuando un fusible se funde no puede garantizarse que los otros no se hayan degradado, así que se debe proceder a la reposición de la terna completa. El fusible es el aparato cuya función es la de abrir por fusión de uno o varios de sus elementos, concebidos y calibrados a este efecto, el circuito en el cual está instalado, cortando la corriente cuando ésta sobrepasa durante un tiempo suficiente un valor dado (UNE-EN 60282-1).

Habitualmente y por las características intrínsecas de los condensadores y los fenómenos asociados cuando se produce un defecto en su interior el fusible está considerado como el mejor elemento de protección de condensadores trifásicos de conexión directa a nuestras redes de hasta 12kV (Um) se utiliza el fusible de protección para AT, más rápido y más seguro a la hora de despejar un posible defecto en Condensadores de potencia que el interruptor automático, sobre todo cuando el defecto puede venir del interior del condensador debido a desgaste o envejecimiento.

No existe una regla fija para la determinación de los fusibles debido a la dificultad de su cálculo en función de las características de la instalación y de la red de AT. Depende de diferentes factores como el valor de la potencia de cortocircuito en barras en la instalación donde queremos instalar el/los condensador/es, el número de condensadores existentes previamente en dicha instalación y que estarán en paralelo a los nuevos, el valor de las inductancias de choque y la secuencia de maniobras de la instalación serán puntos fundamentales para el diseño del calibre correcto.

De todas formas, a nivel orientativo se puede tomar el valor del fusible a colocar como:

$$I(\text{calibre fusibles}) = 1,5 \div 1,8 \times I_{\text{cond.}}$$

It is common for any electrical network that equipments are connected/disconnected through suitable switchgear. Normally the switching equipment has to interrupt/make rated load current, however sometimes the switching is taking place when there is a fault with the equipment being connected. In such cases the interruptor is expected to withstand the fault current for a short while. But before any damage happens the fault need to be cleared by any suitable device provided in the circuit.

There are two types of switching devices: one being used when the load is energized to the system (on load interruptors) and other is used only to isolate the equipment on no load condition for maintenance purposes or to keep it off the circuit. The latter is designated as off load isolators. We will discussed about the protection and switching devices normally used in power capacitor circuits:

• High voltage HRC (High Rupturing Capability) Fuses



HRC fuses are capable of interrupting large fault currents, however once the fuse operation is over for resetting the circuit fuse links need to be replaced with new ones. It is recommended that all the three fuses provided in the capacitor circuit to be replaced even if only one fuse link is blown and other two are not showing any external damages. Definition for fuse according to UNE-EN 60282-1 is: "Fuse is the device which interrupts the current in the circuit when it exceeds a predetermined level within a specified time limit through the melting of one or more of its elements."

High Voltage HRC line fuses are normally provided with capacitor banks assembled with three phase capacitor units, meant for power systems up to 12 kV. This is in addition to the internal fuse protection of each basic capacitor element. The fuse assembly is complete with its mounting base and fuse failure indication device. Fuses protect the capacitor bank and system from any defect developed inside the capacitor unit on account of harmonics or ageing, external short circuit or fault with any of the other connected components.

There is no easy fixed guideline for determining the fuse specifications or characteristics. Capacitor bank power rating, system short circuit level, voltage, characteristics of switchgear, nature of other parallel connected banks, value of inductor (series reactor), available sizes and rating of fuses etc. are taken in to account while selecting the type and rating of fuses.

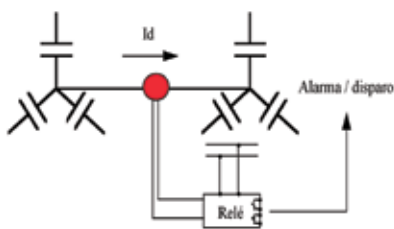
• Transformador de Intensidad de Desequilibrio asociado a Relé de disparo.

Cuando utilizamos la tecnología de conexión de los condensadores en Doble Estrella para conectar un grupo de condensadores de potencia a nuestra red, habitualmente para redes de tensión elevada de Ured ≥ 12 KV o potencias de baterías elevadas, la protección de nuestros equipos la realizaremos mediante T.I. y relé de protección.

La configuración en doble estrella de una batería de condensadores tiene su explicación en la utilización del neutro común para la ubicación de una protección de desequilibrio. La variación de la capacidad de una de las ramas, como consecuencia de la fusión de algún fusible interno, da lugar a un nuevo reparto de tensiones en la estrella en cuestión. Este reparto en tensiones hará que aumente la tensión en la fase averiada y disminuya en las fases no dañadas. Lógicamente, esto conlleva un desplazamiento del neutro de la estrella, apareciendo una tensión fase neutro de desequilibrio.

La aparición de esta diferencia de potencial hace que circule una corriente de desequilibrio entre las dos estrellas, que es detectada por el relé que realiza la función de protección.

Esta corriente será proporcional al número de fusibles fundidos. La constante de proporcionalidad, no es mas que el número de unidades básicas que pueden ser desconectadas en un condensador sin que el incremento de tensión sobre las diferentes unidades sanas puedan provocar una perforación de los dieléctrico. (ver figura).



Es importante destacar que la tensión fase neutro de desequilibrio que se genera en la doble estrella no sobrepasa nunca los 50 V, estando la corriente de desequilibrio alrededor de un amperio. Por este motivo, las relaciones de los transformadores utilizados para esta protección son, normalmente, valores bajos 1/5, 2/5, 5/5.

As a thumb rule the fuse rating is determined using the following expression:

$$I(\text{fuse}) = 1,5 \div 1,8 \times I_{\text{cap.}}$$

• Neutral unbalance Current Transformer and relay

In double star connected capacitor bank, where the rated voltage is 12 kV and above and kvar output rating is comparatively large protection of bank is achieved through Neutral Current Transformer and associated neutral unbalance current relay. As discussed earlier, this type of bank is formed by two star connected banks (star groups) and the neutrals are joined through a C.T. to have a common neutral. The common neutral with C.T. helps detecting unbalance, if any occur, in the capacitor bank at any time while in service.

In case one or more capacitor elements in a phase of a star group, develops a fault and internal fuse operates, the capacitance value of faulty phase in that star group decreases. As the neutral is ungrounded, reduction in capacitance will result in voltage increase in the faulty phase and decrease in the other two healthy phases. This phenomenon makes the neutral of the capacitor bank to shift. This unbalance of impedances between stars drive a current between the twoneutrals through the neutral C.T.

The amount of neutral unbalance current is proportional to the number of internal fuses operated. The voltage increase across the healthy parallel connected elements in the defective group need to be limited, otherwise it could lead to the failure of good elements. The permitted neutral current is determined on this basis and neutral unbalance current relay is set to initiate an alarm or trip of circuit breaker accordingly. The mode of connection is represented in the diagram below.

The voltage developed between neutral and ground is low voltage. The rated primary current of neutral C.T. is normally 1/5, 2/5, 5/5.

Ejemplo de cálculo de desequilibrio de una batería de 2000 kvar / 20 kV:

The next example show the umbalace current for a capacitor bank 2000 kvar / 20 kV:

Potencia de dimensionado de la batería/Design total output:	2200 kvar
Tensión de diseño de la batería/Design voltage:	21 kV
Tensión de Red/Rated Network Voltage:	20 kV
Potencia suministrada a la Ured/Rated output	2000 kvar
Intensidad nominal a la Ured/Rated current:	57,73 A
Potencia unitaria de cada condensador/Design output of each unit:	367 kvar
Tensión nominal de cada condensador/Design voltage of units:	12,124 kV
Cantidad de condensadores en serie/Number of units in series:	1
Condensadores en paralelo en cada rama/Number of elements in paralell per series group:	1

Constitución interna de cada condensador/Internal Configuration of each unit:

Número de grupos de elementos en serie por condensador/Number of series groups in units:	6				
Número de elementos en paralelo en cada grupo serie/Number of elements in paralell per series group:	9				
Número de elementos dañados en un condensador/Number of blown fuses / unit	1	2	3	4	5
Disminución de la capacidad en el condensador (uF)/Capacitance of fault unit (uF)	7,79	7,591	7,341	7,017	6,581
Pérdidas en uF de defecto por condensador en %/Loss of uF in fault unit %	2,041	4,545	7,692	11,765	17,241
Disminución de la capacidad por fase (uF)/Fault phase capacitance (uF)	15,743	15,54	15,294	14,97	14,534
Incremento de la Tensión en la fase de defecto (V)/Voltage fault phase (V)	12,166	12,217	12,282	12,367	12,483
Intensidad de Desequilibrio en el neutro batería (A)/Umbalance Neutral Current (A)	0,31	0,69	1,18	1,82	2,69

Ajustes recomendados para el relé de protección de desequilibrio de la batería de condensadores / Recommended adjustment for relay:
 Nivel Alarma / Alarm current level: 0.6 A a 1s. Nivel Disparo / Trip current level: 1 A a 0.1s

• **Resto de Aparamenta, Interruptores Automáticos, Contactores, Seccionadores...**

Para escoger un aparato de corte adecuado, se han de tener en cuenta los siguientes puntos:

- El dieléctrico del aparato debe de ser el adecuado para el corte capacitivo. La desconexión en baterías de condensadores, somete a las cámaras de los interruptores a unas sobretensiones importantes.
- La corriente nominal del interruptor debe de ser capaz de aguantar las sobrecargas a que se pueden someter los condensadores.
- Para esto, se contempla la posibilidad de que la batería pueda aguantar el 30 % de sobrecarga en intensidad, cuando hay un 10 % de sobretensión:

$$I(\text{nom. aparam.}) = 1,3 \times 1,1 \times I_{\text{cond.}} = 1,43 \times I_{\text{cond.}}$$

• **Contactor trifásico de vacío para AT**

Los contactores de vacío se utilizan principalmente para la maniobra de motores y condensadores en alterna. Se pueden instalar en cualquier tipo de cabina o envolventes de MT/AT. Un contactor de vacío está compuesto por diferentes partes como, el mecanismo de conexión incluyendo los interruptores de vacío, el actuador magnético, la carcasa frontal protectora y los elementos auxiliares como los contactos NA/NC.

Muy estable y con un ciclo de funcionamiento elevado, el contactor de vacío está fabricado con interruptores de tubo de alta alúmina de cerámica que permiten desgasear a una alta temperatura con una excelente resistencia mecánica. La actuación está disponible ya sea con excitación instantánea o continua. Funciones de seguridad para la conexión y desconexión también están disponibles como opción.

CARACTERÍSTICAS TÉCNICAS/TECHNICAL CHARACTERISTICS:

- Tensión Nominal/..... 6,6 kV
Rated operation voltage
- Tensión máxima/*Rated voltage* 7,2 kV Ur
- Corriente nominal/..... 400 A Ie
Rated operational current
- Frecuencia/*Rated Frequency* 50/60Hz
- Corriente de cortocircuito/..... 2.4kA-30s/ 4kA-10s/
Rated Short-time current 6kA-2s/6.3kA-1s/
..... 8kA-0,5s/ 10kA-0,1s
- Corriente de pico máx./..... 60 kA peak - 0,5 cycle
Rated short time peak current
- Vida del equipo/*Lifetime*..... 10.000 operaciones eléctricas/mecánicas

• **Vacuum Contactors, SF6 Circuit Breakes & Isolators**

For selecting a switching device for capacitor bank following criteria are considered:

- The device should be capacitor duty type, means restriking free. Restriking occurs, when a bank is switched ON /OFF on account of inrush and discharge currents. Capacitor banks are always switched ON/OFF under full load condition unlike other equipments, and is subjected to over voltage and over current.
- For off load disconnection of banks for the purpose of keeping it, OFF the circuit when not required or for maintenance, OFF load disconnectors/isolator is provided. Considering the above factors the current rating of switching devices is selected to suit continuous 10% over voltages and 30 % over current:

$$I(\text{rated}) = 1,3 \times 1,1 \times I_{\text{cap.}} = 1,43 \times I_{\text{cap.}}$$

• **Vacuum MV Three phase contactor**

Vacuum contactors are mainly used for the switching of motors, transformers, capacitors in AC power lines. They can be installed in multi-stack cubicles. A vacuum contactor comprises several assemblies such as switching mechanism including vacuum interrupters, magnetic actuator, high strength molded front cover and auxiliary devices.

Stable and high operating cycle is executed by the vacuum interrupters made of high alumina ceramic tube which makes it possible to degas in a high temperature with excellent mechanical strength. Actuating is available either at instantaneous or continuous excitation. Functions for safety in connecting and disconnecting are also provided.



Tipo <i>Type</i>	Referencia <i>Reference</i>	Tensión máxima de uso <i>Rated operation voltage</i>	Corriente nominal <i>Rated current</i>	Tensión auxiliar <i>Auxiliary voltage</i>
LVC-6Z44ED	ATB17006	6,6 kV c.a.	3 x 400 A	110 Vdc
LVC-6Z44ED	ATB17007	6,6 kV c.a.	3 x 400 A	220 Vac

8. Elección del equipo más adecuado a las características de su instalación

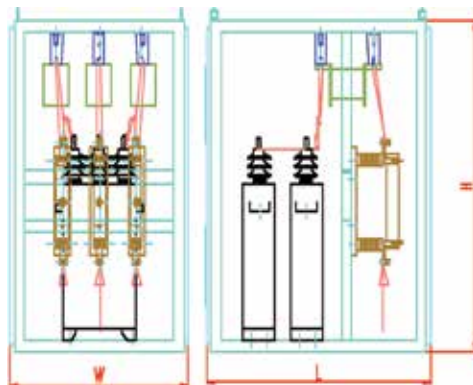
8. Selection of capacitor banks: standard ratings

- Baterías de Condensadores Fijas AT.
- Baterías de Condensadores Automaticas AT (consultar).
- High Voltage Fixed Capacitor banks.
- High Voltage Automatic Capacitor banks.

Baterías Fijas de Condensadores de 5/6,6 kV con condensadores trifásicos Fixed capacitor banks of 5/6,6 kV with 3 phase capacitor units

Referencia Reference	kvar	Cond. Units	kvar/ Cond	Figura Figure	Dimensiones (mm) Dimensions (mm)		
					L	W	H
ABATExxx0100	100	1	100	1	1320	920	1550
ABATExxx0125	125	1	125	1	1320	920	1550
ABATExxx0150	150	1	150	1	1320	920	1550
ABATExxx0200	200	1	200	1	1320	920	1550
ABATExxx0250	250	1	250	1	1320	920	1550
ABATExxx0300	300	1	300	1	1320	920	1550
ABATExxx0350	350	1	350	1	1320	920	1550
ABATExxx0400	400	1	400	1	1320	920	1550
ABATExxx0500	500	2	250	1	1320	920	1550
ABATExxx0600	600	2	300	1	1320	920	1550
ABATExxx0700	700	2	350	1	1320	920	1550
ABATExxx0900	900	3	300	1	1320	920	1550
ABATExxx1050	1050	3	350	1	1320	920	1550
ABATExxx1200	1200	3	400	1	1320	920	1550
ABATExxx1300	1300	4	325	1	1950	920	1550
ABATExxx1400	1400	4	350	1	1950	920	1550
ABATExxx1500	1500	4	375	1	1950	920	1550
ABATExxx1600	1600	4	400	1	1950	920	1550

xxx: para 5 kV = 050 para 6,6 kV = 066 / xxx: for 5 kV = 050 for 6,5 kV = 066



Baterías Fijas de Condensadores de 22 kV con condensadores monofásicos

Fixed capacitor banks for 22 kV with single phase capacitor units

Referencia Reference	kvar	Cond. Units	kvar/ Cond	Figura Figure	Dimensiones (mm) / Dimensions (mm)		
					L	W	H
ABATExxx0300	300	6	50	2	1330	1820	1620
ABATExxx0600	600	6	100	2	1330	1820	1620
ABATExxx0900	900	6	150	2	1330	1820	1620
ABATExxx1200	1200	6	200	2	1330	1820	1620
ABATExxx1500	1500	6	250	2	1330	1820	1620
ABATExxx1800	1800	6	300	2	1330	1820	1620
ABATExxx2100	2100	6	350	2	1330	1820	1620
ABATExxx2400	2400	6	400	2	1330	1820	1620
ABATExxx2700	2700	9	300	2	2170	1820	1880
ABATExxx3150	3150	9	350	2	2170	1820	1880
ABATExxx3600	3600	9	400	2	2170	1820	1880
ABATExxx4200	4200	12	350	2	2170	1820	1880
ABATExxx4800	4800	12	400	2	2170	1820	1880

xxx: para 20 kV = 200 para 22 kV = 20 / xxx: for 20 kV = 200 for 22 kV = 220

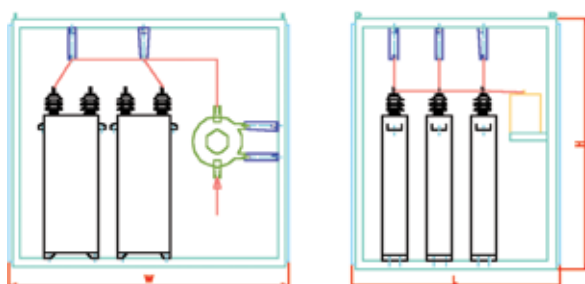


Fig. 2

Baterías Fijas de Condensadores de 33 kV con condensadores monofásicos

Fixed capacitor banks for 33 kV with single phase capacitor units

Referencia Reference	kvar	Cond. Units	kvar/ Cond	Figura Figure	Dimensiones (mm) / Dimensions (mm)		
					L	W	H
ABATExxx0600	600	6	100	3	1820	2170	1880
ABATExxx0900	900	6	150	3	1820	2170	1880
ABATExxx1200	1200	6	200	3	1820	2170	1880
ABATExxx1500	1500	6	250	3	1820	2170	1880
ABATExxx1800	1800	6	300	3	1820	2170	1880
ABATExxx2100	2100	6	350	3	1820	2170	1880
ABATExxx2400	2400	6	400	3	1820	2170	1880
ABATExxx2700	2700	9	300	3	2490	2170	1880
ABATExxx3150	3150	9	350	3	2490	2170	1880
ABATExxx3600	3600	9	400	3	2490	2170	1880
ABATExxx4200	4200	12	350	3	2490	2170	1880
ABATExxx4800	4800	12	400	3	2490	2170	1880

xxx: para 30 kV = 300 para 33 kV = 330 / xxx: for 30 kV = 300 for 33 kV = 330

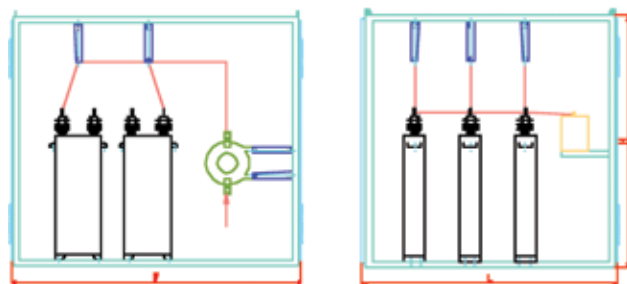


Fig. 3

Nota: Para estudio y oferta técnico-económica de equipos AUTOMÁTICOS consultar con nuestro dpto. técnico-comercial de fábrica.

Note: Contact our technical department for your requirement of automatic capacitor banks, to study and make a suitable techno-commercial offer.

Soluciones para mejorar la Energía Eléctrica

Solutions to improve the Electrical Energy



- Oficinas y centros de producción/Offices and production plants
- Distribuidores/Distributors

Distribuidor/Distributor:



C/ Vallès, 32 - Polígono Industrial Can Bernades
08130 Santa Perpètua de Mogoda (Barcelona) SPAIN
Tel.: (+34) 935 747 017 - Fax: (+34) 935 448 433
E-mail: info@lifasa.com - Web: www.lifasa.com

LIFASA se esfuerza constantemente para mejorar sus productos, por lo que la información de este catálogo está sujeta a cambios, sin previo aviso.

LIFASA specifications in this catalog are subject to change without notice due to continuous product development and improvement.