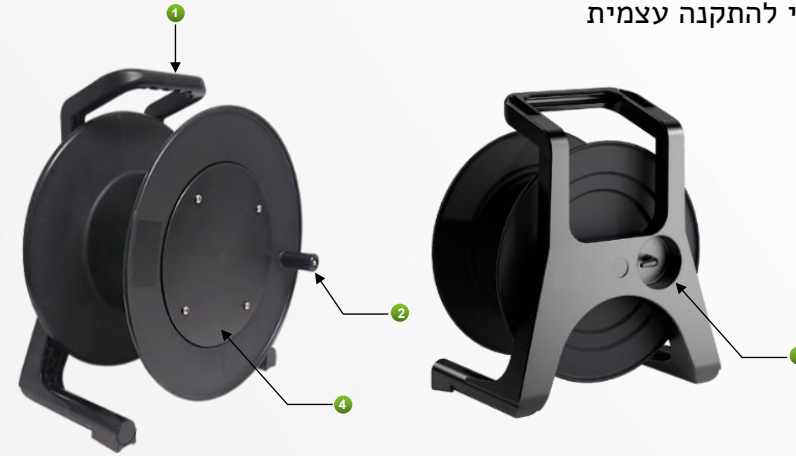


## מאפיינים כלליים

אורך כבל מקסימלי		קוטר במ"מ/אינץ'
ר' 2400	מ' 720	3" Ø (Ø 0.118 inch)
ר' 860	מ' 259	5" Ø (Ø 0.198 inch)
ר' 420	מ' 128	7" Ø (Ø 0.276 inch)
ר' 210	מ' 64	10" Ø (Ø 0.395 inch)
ר' 115	מ' 35	13" Ø (Ø 0.512 inch)
ר' 39	מ' 12	20" Ø (Ø 0.787 inch)

TO13NI-P



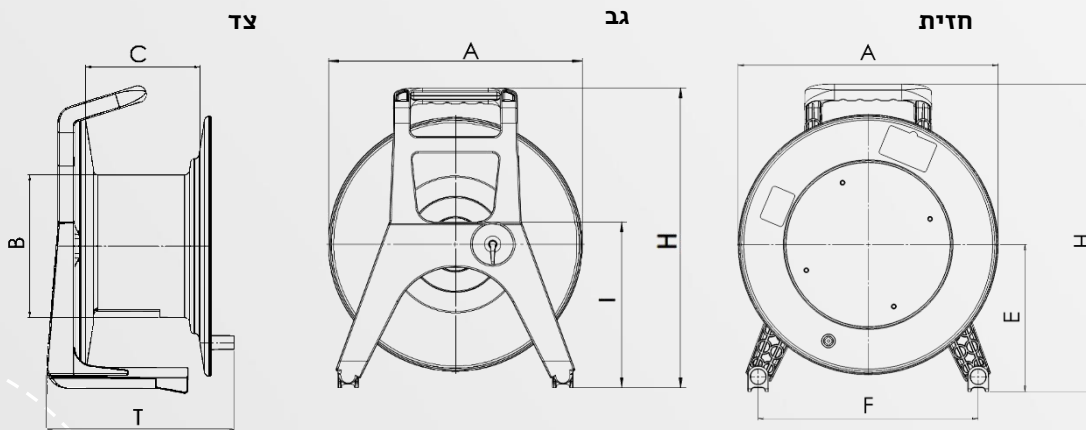
## תוף לכבל לשימוש תעשייתי

TO13NI-P

תוף כבל עשוי גומי מיוחד העמיד בפני קרינת UV עם כיסוי עגול שחור חלופי להתקנה עצמית

- 1 ידית אחיזה ארגונומית
- 2 ידית גילגול
- 3 מעצור גלגל
- 4 כיסוי עגול שחור

## מידות



מידות (מ"מ)

A	B	C	F	E	H	T	I
310	170	132	263	174	367	229	195

## מוצרים משלימים

שקעי CE עם כיסוי הגנה + נורית חיווי



כיסוי עגול שחור חלופי להתקנה עצמית  
לכבל תוף מדגם TO13NI-P



תושבת כבל חיצונית להתקנה עצמית  
לכבל תוף מדגם TO13NI-P

