

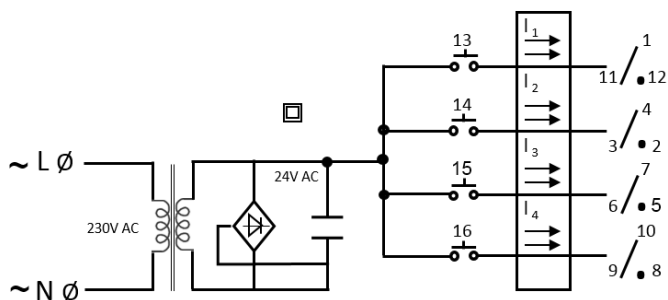
יחידת התראה 4 ערוצים

מפרט כללי

- צריכה 5VA
- רמת אטימות (מהדקים): IP20
- רמת אטימות של פנל הפעלה קדמי: IP40
- דרישת חיווט: 1.5 מ"מ² חוט גמיש (A.W.G 14-16)
- 0.75-2.5 מ"מ² חוט קשיח (A.W.G 14-16)
- התקנה: על פס דין 35 מ"מ
- אופן התקנה: אנכי
- יש להשתמש בחוטים מבודדים למתח 70 °C 600V
- יש להשתמש במפסק הגנה 6A



תרשים חיבורים



מעגל הזנה

- מתח: 230VAC ±10%
- תדר: 50 - 60 Hz
- מחזור עבודה: 100%
- זמן אתחול: 15ms

תצוגה

- 4 נורות חיווי לד אדומה

מעגל תפוקה

- ממסר: מגע מחליף 1CO לכל ערוץ
- 2500VA (10A / 250V) $\text{COS } \phi = 1$
- כמות הפעלות מכניות: 1×10^6 הפעלות
- כמות הפעלות אלקטרונית: 1×10^5 הפעלות

סביבת עבודה

- טמ'פ סביבת עבודה: (-20°C) - 55°C
- טמ'פ אחסון: (-25°C) - 70°C
- לחות: 20% - 90%

נבדק ע"י מכון התקנים לפי דרישות:

- IEC 61010-1:2010
- EN 61010-1:2010
- SI 61010 part 1:2013

משקל וממדים

- רוחב: 68.5 מ"מ
- אורך: 89.5 מ"מ
- עומק: 58 מ"מ
- משקל: 240 גרם

