

## הוראות הפעלה לאוטומט/טיימר מדרגות TE-200

### כללי

1. מומלץ לקרוא את כל ההוראות לפני ההפעלה
2. יש להתקין את המוצר על ידי חשמלאי מוסמך בלבד
3. ניתן לחבר את המוצר ב-2 אפשרויות: מיתוג על ידי 3 חוטים ומיתוג על ידי 4 חוטים
- a. TE-200 הוא טיימר כיבוי אלקטרוני המאפשר הדלקת תאורה לזמן קצוב. המוצר פותח במיוחד לעבודה עם נורות חסכוניות. למוצר אורך חיים ארוך במיוחד.

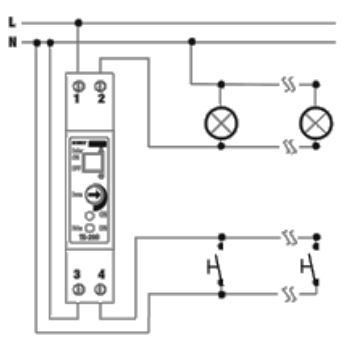
### מצב טיימר

1.  - טיימר מופעל – בלחיצת המפסק המנורה תידלק למשך זמן שנבחר
2.  - טיימר לא מופעל – המנורה תידלק באופן קבוע
3.  - כיוון זמן השהייה 1 – 15 דקות
4. נורית LED ירוקה: הזנת מתח
5. נורית LED אדומה: ממסר יציאה עובד

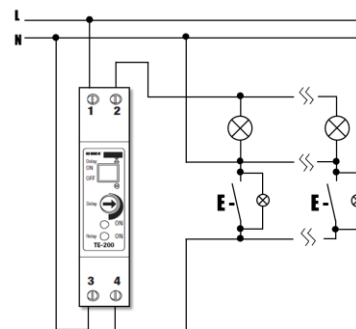
### נתונים טכניים

- מתח 230VAC (+10%/-15%) תדר 50-60Hz
- בורר זמן השהייה 1-15 דקות
- טמפרטורת עבודה  $10^{\circ}\text{C} + 50^{\circ}$
- זרם נומינלי ב-230V 16A
- הספק 2000W בנורות ליבון או הספק 750W בנורות פלורסנט
- זרם בלחצן ההפעלה 30mA

שרטוט 2: תרשים חיבורים מיתוג 4 חוטים



שרטוט 1: תרשים חיבורים מיתוג 3 חוטים



**הערה:** בטרם החיבור יש לבחור בין המצבים: מיתוג 3 חוטים (שרטוט 1) או מיתוג 4 חוטים (שרטוט 2)